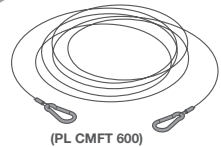
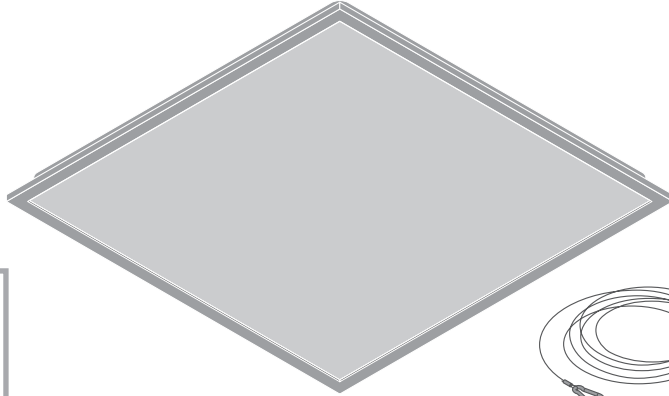
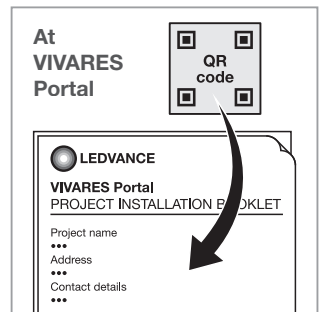
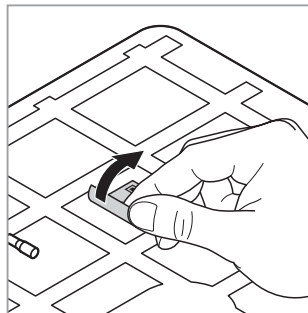
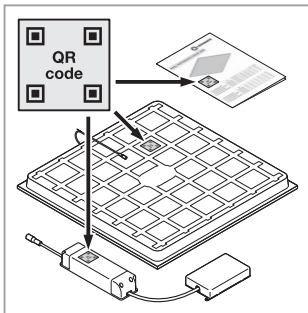


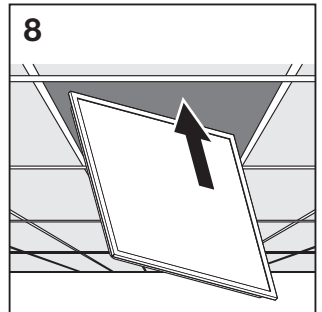
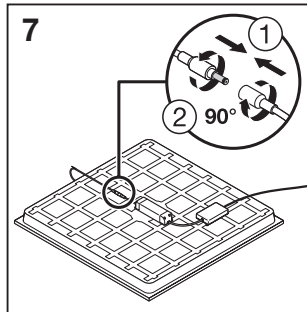
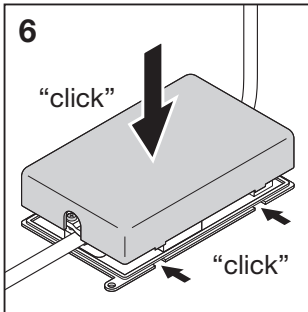
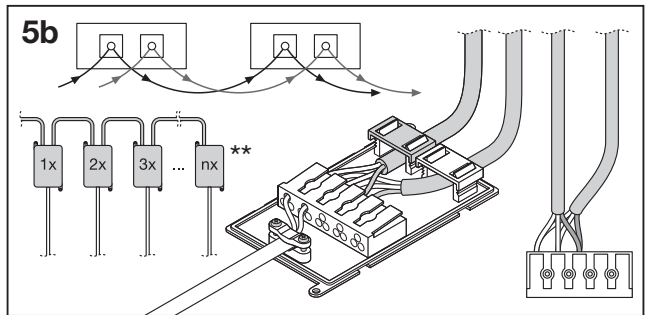
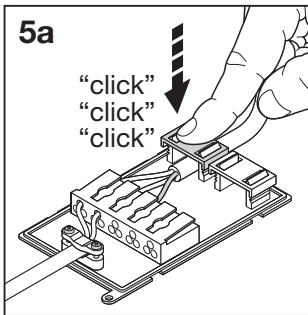
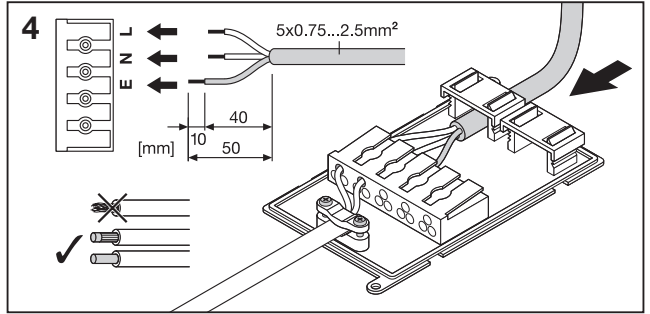
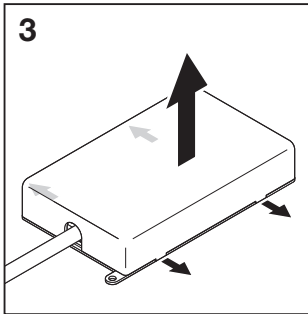
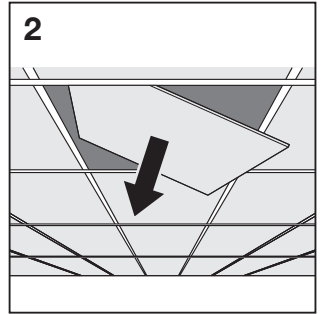
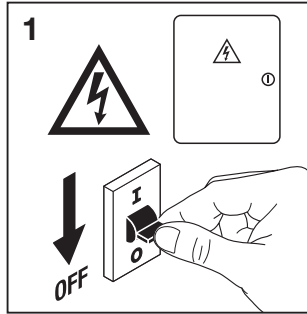
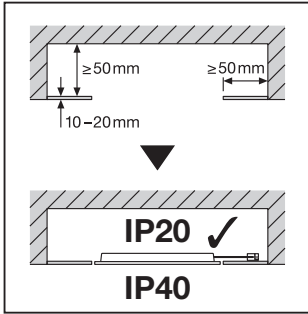
PANEL CMFT 600/625 ZBVR

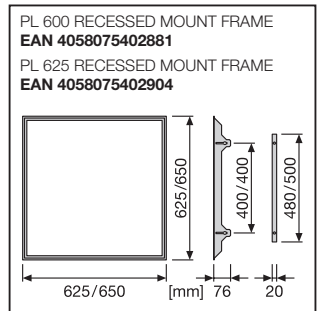
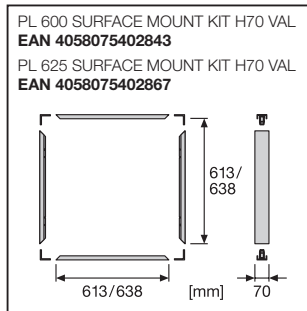
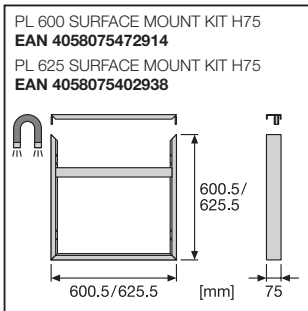
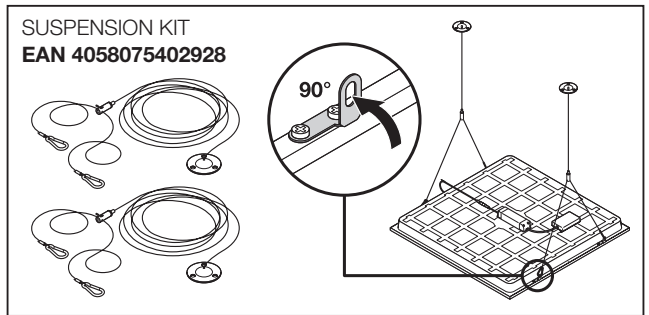
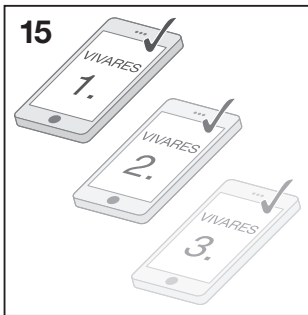
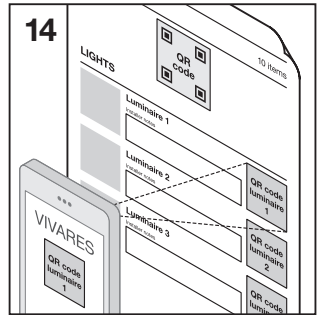
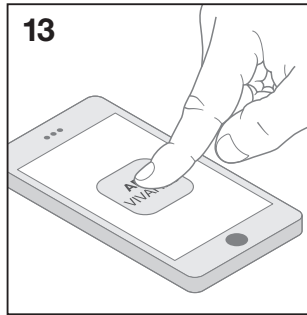
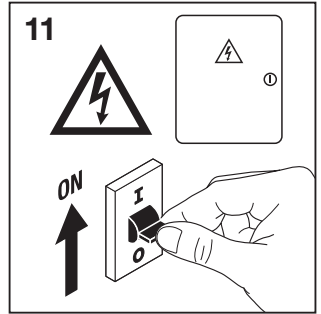
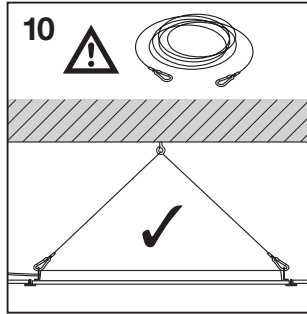
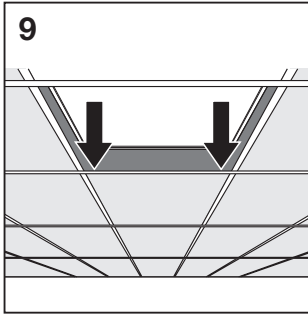


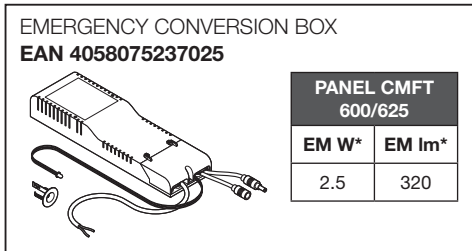
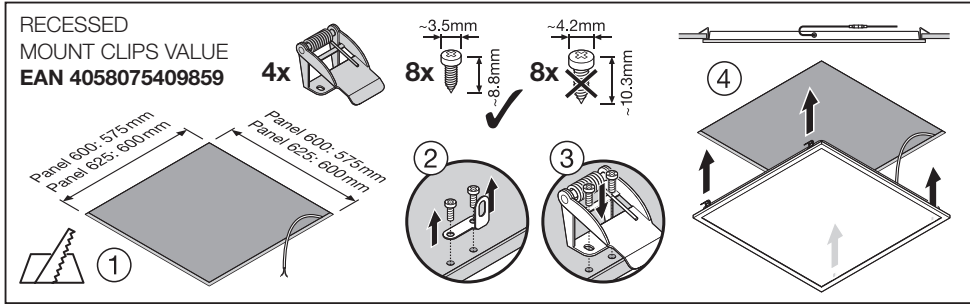
	EAN	l x w x h [mm]	W	VAC	Hz	lm	lm/W	K
PL CMFT 600 P 33W 840 ZBVR	4099854015076	595 x 595 x 32	33	220-240V	50/60	4320	130	4000
PL CMFT 600 P 33W 840 U19 ZBVR	4099854014239	595 x 595 x 32	33	220-240V	50/60	4320	130	4000
PL CMFT 625 P 33W 840 ZBVR	4099854014468	620 x 620 x 32	33	220-240V	50/60	4320	130	4000
PL CMFT 625 P 33W 840 U19 ZBVR	4099854014802	620 x 620 x 32	33	220-240V	50/60	4320	130	4000

	EAN	IP	IK	▽	R _a	°(°C)	PF	👤
PL CMFT 600 P 33W 840 ZBVR	4099854015076	40/20	02	110°	> 80	-10...+50	> 0.9	1.8kg
PL CMFT 600 P 33W 840 U19 ZBVR	4099854014239	40/20	02	90°	> 80	-10...+50	> 0.9	1.9kg
PL CMFT 625 P 33W 840 ZBVR	4099854014468	40/20	02	110°	> 80	-10...+50	> 0.9	2.0kg
PL CMFT 625 P 33W 840 U19 ZBVR	4099854014802	40/20	02	90°	> 80	-10...+50	> 0.9	2.1kg









* (Ⓢ) Leuchten mit zusätzlichen Notstrom-Anforderungen gemäß EN 60598-2-22 zertifiziert (gilt nicht für Frankreich und Dänemark). (Ⓢ) Luminaires certified including the additional emergency requirements of EN 60598-2-22 (not applicable for France and Denmark). (Ⓢ) Luminaires homologués conformément aux exigences supplémentaires de la norme EN 60598-2-22 en matière d'éclairage de secours (ne s'applique pas pour la France et le Danemark). (Ⓢ) Impianti di illuminazione certificati includendo i requisiti aggiuntivi di emergenza di EN 60598-2-22 (non applicabili a Francia e Danimarca). (Ⓢ) Lámparas certificadas incluyendo los requisitos de emergencia adicionales de EN 60598-2-22 (no aplicable para Francia y Dinamarca). (Ⓢ) Luminárias certificadas, incluindo os requisitos de emergência adicionais da norma EN 60598-2-22 (não se aplica para França e Dinamarca). (Ⓢ) Φωτιστικά σώματα πιστοποιημένα περιλαμβανομένων των πρόσθετων απαιτήσεων έκτακτης ανάγκης του EN 60598-2-22 (δεν έχει εφαρμογή για Γαλλία και Δανία). (Ⓢ) Ćerтифициeerde lampen die voldoen aan de bijzondere eisen van NBN-EN-IEC 60598-2-22 verlichtingsarmaturen voor noodverlichting (geldt niet voor Frankrijk en Denemarken). (Ⓢ) Ljusstarmaturerna är certifierade inklusive Nödbelysningskraven i EN 60598-2-22 (ej tillämpligt för Frankrike och Danmark). (Ⓢ) Valmistimet on sertifioitu EN 60598-2-22 -normin turvallisaisma koskevien lisämääräysten mukaan (ei koske Ranskaa ja Tanskaa). (Ⓢ) Armaturer sertifiseret inkludert tilleggskrav til nødsituasjoner i henhold til EN 60598-2-22 (gjelder ikke Frankrike og Danmark). (Ⓢ) Armaturer certificeret med ekstra nødkrav iht. EN 60598-2-22 (gælder ikke Frankrig og Danmark). (Ⓢ) Svítilla certífikövaná s dodatečnými požiadavkami.

požadavky na nouzový proud podle normy EN 60598-2-22 (neplatí pro Francii a Dánsko). (Ⓢ) Светильники сертифицированы с учетом дополнительных аварийных требований стандарта EN 60598-2-22 (не применимо для Франции и Дании). (Ⓢ) A lámpatestek az EN 60598-2-22 szabvány kiegészítő vészhelyzeti előírásait is figyelembe véve tanúsítottak (Franciaország és Dánia esetén nem érvényes). (Ⓢ) Органы освещения из сертифицированной продукции должны соответствовать дополнительным требованиям безопасности в соответствии с нормой EN 60598-2-22 (не dotyczy Francji i Danii). (Ⓢ) Certifikované svítidla vrátane dodatočných núdzových požiadaviek normy EN 60598-2-22 (neplatí pre Francúzsko a Dánsko). (Ⓢ) Svetilke z dodatnimi zahtevami glede napajanja v sili, certificirane v skladu z EN 60598-2-22 (ne velja za Francijo in Dansko). (Ⓢ) EN 60598-2-22 sayılı standardın açılış sertifikalı içeren sertifikalı armatürler (Fransa ve Danimarka için geçerli değildir). (Ⓢ) Certificirana rasvjetna tijela uključujući dodatne zahtjeve u slučaju opasnosti sukladno normi EN 60598-2-22 (nije primjenjivo za Francusku i Dansku). (Ⓢ) Corpuri de iluminat certificate inclusiv pentru cerințele suplimentare de urgență din EN 60598-2-22 (neaplicabil pentru Franța și Danemarca). (Ⓢ) Осветительные тела, сертифицируемые дополнительно согласно дополнительным изъяснениям за аварийное освещение по EN 60598-2-22 (не се отнася за Франция и Дания). (Ⓢ) Valgustid, mis on sertifitseeritud muuhulgas vastavalt standardiga EN 60598-2-22 kehtestatud hädaolukustuse erinõuete osas (ei kehti Prantsusmaal ja Taani korral). (Ⓢ) Sviesutai sertifikuoti, įskaitanti papildomus išskirtnius reikalavimus pagal EN 60598-2-22 (metalkoma Prancūzijoje ir Danijoje). (Ⓢ) Gasismekki sertifioitu, tostarp leikajuot EN 60598-2-22 papildu arkārtas prasības (neattiecas uz Franciju un Dāniju). (Ⓢ) Sertifikovane svetilke, uključujući i dodatne zahtjeve za hitne slučajeve u skladu sa EN 60598-2-22 (ne važi za Francusku i Dansku). (Ⓢ) Светильники сертифицированы с учетом дополнительных требований EN 60598-2-22 (не діє для Франції та Данії). (Ⓢ) Бул шамдалдар EN 60598-2-22 стандартының қосымша тегенше талаптарына сай сертифициталған (Франция мен Дания үшін қолданылмайды).

**

	C10A	B16A	C16A	ZigBee driver	IOUT [mA]	ZigBee DIM
PL CMFT 600 P 33W 840 ZBVR	n=41	n=40	n=66	LC ZB 44/220-240/PL600	730	
PL CMFT 600 P 33W 840 U19 ZBVR				LC ZB 44/220-240/PL600UGR		
PL CMFT 625 P 33W 840 ZBVR				LC ZB 44/220-240/PL625		
PL CMFT 625 P 33W 840 U19 ZBVR				LC ZB 44/220-240/PL625UGR		

CE UK CA EAC

LEDVANCE GmbH
Steinerne Furt 62
86167 Augsburg, Germany
www.ledvance.com

LEDVANCE Ltd, Aquila House
Delta Crescent, Westbrook, Warrington
WA5 7NR, United Kingdom

C10449057
G11145229
06.07.22

Cet appareil et ses accessoires se recyclent

À DÉPOSER EN MAGASIN EN DÉCHÈTRIE

Points de collecte sur www.quefairedemesdechets.fr