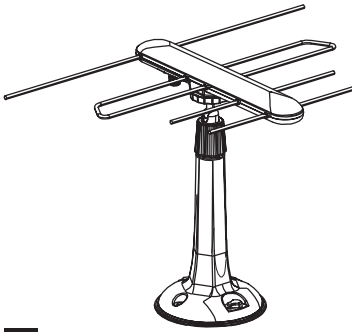


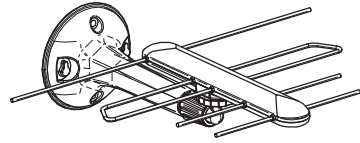
J0685

GB	DVB-T/T2 indoor – outdoor antenna
CZ	DVB-T/T2 pokojová – venkovní anténa
SK	DVB-T/T2 izbová – vonkajšia anténa
PL	DVB-T/T2 antena pokojowa – zewnętrzna
HU	DVB-T/T2 szoba – kültéri antenna
SI	DVB-T/T2 sobna – zunanja antena
RS HR BA ME	DVB-T/T2 sobna – vanjska antena
DE	DVB-T/T2 Zimmer – Aussen antenne
UA	DVB-T/T2 кімнатна – зовнішня антена
RO MD	DVB-T/T2 antenă de interior – exterior
LT	DVB-T/T2 vidaus – lauko antena
LV	DVB-T/T2 iekštelpu – āra antena
EE	DVB-T/T2 toaantenn – õueantenn
BG	DVB-T/T2 вътрешна – външна антена

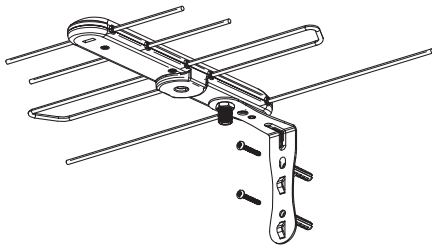




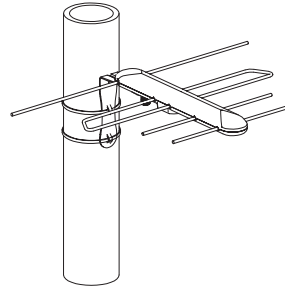
1



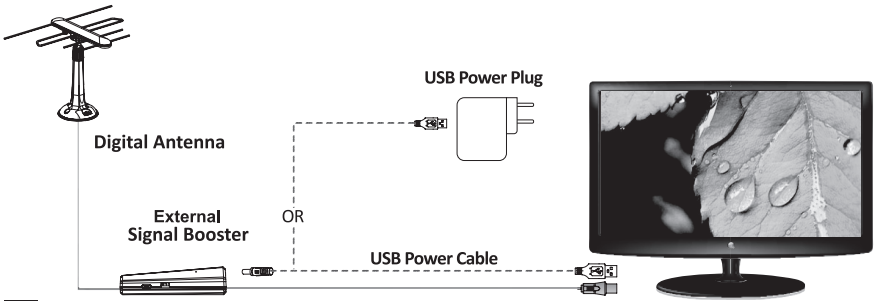
2



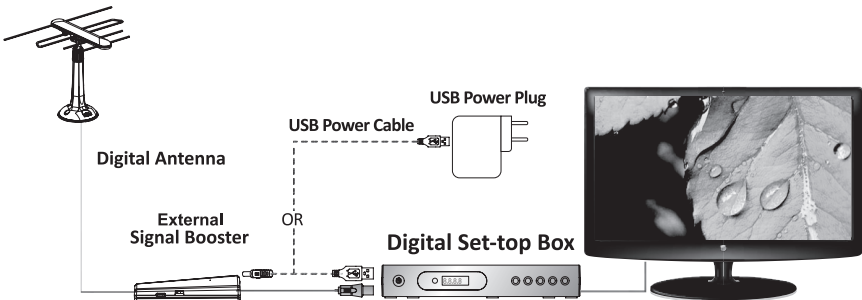
3



4



5



6

GB | DVB-T/T2 indoor – outdoor antenna

Safety Instructions and Warnings

The product is designed to serve reliably for many years if used properly.

- Read the user manual thoroughly before use.
- Do not place the product in locations prone to vibration and shocks – these may cause damage.
- Do not place any open flame sources on the product, e.g. a lit candle, etc.
- To clean the product, use a slightly moistened soft cloth. Do not use solvents or cleaning agents – they could scratch the plastic parts and cause corrosion of the electric circuits.
- In the event of damage or defect of the product, do not perform any repairs by yourself. Have it repaired by the retailer you bought it from.
- This device is not intended for use by persons (including children) whose physical, sensory or mental disability or whose lack of experience or knowledge prevents them from using it safely. Such persons should be instructed in how to use the device and should be supervised by a person responsible for their safety.



Do not dispose with domestic waste. Use special collection points for sorted waste. Contact local authorities for information about collection points. If the electronic devices would be disposed on landfill, dangerous substances may reach groundwater and subsequently food chain, where it could affect human health.

Hereby, EMOS spol. s r. o. declares that the radio equipment type J0685 is in compliance with Directive 2014/53/EU. The full text of the EU declaration of conformity is available at the following internet address: <http://www.emos.eu/download/>

Package Contents

Antenna
Antenna mount/stand
Power supply
Coaxial cable

Device Description

Digital active DVB-T/T2 antenna for indoor and outdoor use with low-noise amplifier

Installation

- When installing the antenna, use a mount or stand depending on the intended use (fig. 1–4)
- Connect the coaxial cable to the antenna.
- Connect the coaxial cable to the voltage divider.
- Plug the power supply connector into the voltage divider's socket (fig. 6).
- Plug the voltage divider connector to the TV receiver or set-top box.
- Connect the power supply to a 230 V power socket (fig. 6).
- The antenna can also be powered from the TV or set-top box if the device supports this feature (fig. 5).
- Connect the coaxial cable from the antenna to the TV receiver or set-top box (fig. 5).
- Keep changing the placement of the antenna while monitoring the signal quality on the connected TV.
- To achieve the best reception quality, place the antenna onto an elevated spot.

Technical Specifications

Frequency range: UHF 470–698 MHz

Gain: 20 dBi

Power supply: DC USB 5 V/550 mA

CZ | DVB-T/T2 pokojová – venkovní anténa

Bezpečnostní pokyny a upozornění

Výrobek je navržen tak, aby při vhodném zacházení spolehlivě sloužil řadu let.

- Před použitím si pozorně přečtěte uživatelský manuál.
- Neumísťujte výrobek do míst náchylných k vibracím a otřesům – mohou způsobit jeho poškození.
- Neumísťujte na výrobek žádné zdroje otevřeného ohně, např. zapálenou svíčku apod.
- K čištění používejte mírně navlhčený jemný hadřík. Nepoužívejte rozpouštědla ani čisticí přípravky – mohly by poškrábat plastové části a narušit elektrické obvody.
- Při poškození nebo vadě výrobku neprovádějte žádné opravy sami. Předejte jej k opravě prodejci, kde jste jej zakoupili.
- Tento přístroj není určen pro používání osobami (včetně dětí), jimž fyzická, smyslová nebo mentální neschopnost či nedostatek zkušeností a znalostí zabráňuje v bezpečném používání přístroje, pokud na ně nebude dohlíženo nebo pokud nebyly instruuovány ohledně použití tohoto přístroje osobou zodpovědnou za jejich bezpečnost.



Nevyhazujte elektrické spotřebiče jako netříděný komunální odpad, použijte sběrná místa tříděného odpadu. Pro aktuální informace o sběrných místech kontaktujte místní úřady. Pokud jsou elektrické spotřebiče uloženy na skládkách odpadků, nebezpečné látky mohou prosakovat do podzemní vody a dostat se do potravinové řetězce a poškodovat vaše zdraví.

Tímto EMOS spol. s r. o. prohlašuje, že typ rádiového zařízení J0685 je v souladu se směrnicí 2014/53/EU. Úplné znění EU prohlášení o shodě je k dispozici na těchto internetových stránkách <http://www.emos.eu/download/>

Obsah balení

Anténa
Držák/stojan antény
Napájecí zdroj
Koaxiální kabel

Popis zařízení

Digitální aktivní DVB-T/T2 anténa pro venkovní i vnitřní použití s nízkošumovým zesilovačem

Instalace

- Při instalaci antény použijte držák nebo stojan v závislosti na zamýšleném použití (obr. 1–4)
- Připojte koaxiální kabel k anténě.
- Připojte koaxiální kabel k napájecí výhybce.
- Připojte konektor napájecího zdroje do zdířky napájecí výhybky (obr. 6).
- Připojte konektor napájecí výhybky do TV přijímače nebo set top boxu.
- Zapojte napájecí zdroj do zásuvky 230 V (obr. 6).
- Anténu lze napájet také z TV nebo set top boxu (pokud tuto funkci podporuje) (obr. 5).

- Připojte koaxiální kabel od antény do TV přijímače, nebo set top boxu (obr. 5).
- Měňte umístění antény při současném sledování zobrazení kvality signálu na připojené TV.
- Pro dosažení nejlepší kvality příjmu umístěte anténu na vyvýšené místo.

Technická specifikace

Frekvenční rozsah: UHF 470–698 MHz

Zisk: 20 dBi

Napájení: DC USB 5 V/550 mA

SK | DVB-T/T2 izbová – vonkajšia anténa

Bezpečnostné pokyny a upozornenia

Výrobok je navrhnutý tak, aby pri vhodnom zaobchádzaní spoľahlivo slúžil niekoľko rokov.

- Pred použitím si pozorne prečítajte užívateľský manuál. (návod)
- Neumiestňujte výrobok do miest náchylných k vibráciám a otrasom - môžu spôsobiť jeho poškodenie.
- Neumiestňujte na výrobok žiadne zdroje otvoreného ohňa, napr. zapálenú sviečku a pod.
- Na čistenie používajte mierne navlhčenú jemnú handričku. Nepoužívajte rozpúšťadlá ani čistiace prípravky - mohli by poškriabať plastové časti a narušiť elektrické obvody.
- Pri poškodení alebo chybe výrobku nerobte žiadne opravy sami. Odovzdajte ho na opravu predajcovi, kde ste ho zakúpili.
- Tento prístroj nie je určený pre používanie osobami (vrátane detí), ktorým fyzická, zmyslová alebo mentálna neschopnosť či nedostatok skúseností a znalostí zabraňuje v bezpečnom používaní prístroja, pokiaľ na ne nebude dohliadané alebo pokiaľ neboli inštruované ohľadne použitia tohto prístroja osobou zodpovednou za ich bezpečnosť.



Nevyhadzujte elektrické spotrebiče ako netriedený komunálny odpad, použite zberné miesta triedeného odpadu. Pre aktuálne informácie o zberných miestach kontaktujte miestne úrady. Pokiaľ sú elektrické spotrebiče uložené na skládkach odpadkov, nebezpečné látky môžu presakovať do podzemnej vody a dostať sa do potravinového reťazca a poškodzovať vaše zdravie.

EMOS spol. s r. o. týmto vyhlasuje, že rádiové zariadenie typu J0685 je v súlade so smernicou 2014/53/

EÚ. Úplné EÚ vyhlásenie o zhode je k dispozícii na tejto internetovej adrese: <http://www.emos.eu/download/>

Obsah balenia

Anténa

Držiak/stojan antény

Napájací zdroj

Koaxiálny kábel

Popis zariadenia

Digitálna aktívna DVB-T/T2 anténa pre vonkajšie aj vnútorné použitie s nízkošumovým zosilňovačom

Inštalácia

- Pri inštalácii antény použite držiak alebo stojan v závislosti od zamýšľanom spôsobe použitia (obr. 1–4)
- Připojte koaxiální kabel k anténě.
- Připojte koaxiální kabel k napájecí výhybce.
- Připojte konektor napájecího zdroje do zdierky napájecí výhybky (obr. 6).
- Připojte konektor napájecí výhybky do TV přijímače alebo set top boxu.
- Zapojte napájací zdroj do zásuvky 230 V (obr. 6).
- Anténu možno napájať aj z TV alebo set top boxu (ak túto funkciu podporuje) (obr. 5).
- Připojte koaxiální kabel od antény do TV přijímače, alebo set top boxu (obr. 5).
- Meňte umiestnenie antény pri súčasnom sledovaní zobrazenia kvality signálu na pripojené TV.
- Pre dosiahnutie najlepšej kvality príjmu umiestnite anténu na vyvýšené miesto.

Technická špecifikácia

Frekvenčný rozsah: UHF 470–698 MHz

Zisk: 20 dBi

Napájanie: DC USB 5 V/550 mA

PL | DVB-T/T2 antena pokojowa – zewnętrzna

Zalecenia bezpieczeństwa i uwagi

Wyrob jest zaprojektowany tak, aby przy właściwym obchodzeniu się z nim mógł służyć przez wiele lat.

- Przed uruchomieniem tego wyrobu do pracy, prosimy uważnie przeczytać jego instrukcję użytkownika.

- Wyrobu nie umieszczamy w miejscach narażonych na wibracje i wstrząsy – mogą spowodować jego uszkodzenie.
- Na wyrobie nie ustawiamy żadnych źródeł otwartego ognia, na przykład zapalanej świeczki, itp.
- Do czyszczenia używamy lekko zwilżoną, delikatną ściereczkę. Nie korzystamy z rozpuszczalników, ani z preparatów do czyszczenia – mogą one

podrapać plastikowe części i uszkodzić obwody elektroniczne.

- Przy uszkodzeniu albo wadzie wyrobu żadnych napraw nie wykonujemy we własnym zakresie. Wyrób przekazujemy do naprawy do sklepu, w którym został zakupiony.
- Tego urządzenia nie mogą obsługiwać osoby (łącznie z dziećmi), których predyspozycje fizyczne, umysłowe albo mentalne oraz brak wiedzy i doświadczenia nie pozwalają na bezpieczne korzystanie z urządzenia, jeżeli nie są one pod nadzorem lub nie zostały poinstruowane w zakresie korzystania z tego urządzenia przez osobę odpowiedzialną za ich bezpieczeństwo.



Zgodnie z przepisami Ustawy o ZSEiE zabronione jest umieszczanie łącznie z innymi odpadami zużytego sprzętu oznakowanego symbolem przekreślonego kosza. Użytkownik, chcąc pozbyć się sprzętu elektronicznego i elektrycznego, jest zobowiązany do oddania go do punktu zbierania zużytego sprzętu. W sprzęcie nie znajdują się składniki niebezpieczne, które mają szczególnie negatywny wpływ na środowisko i zdrowie ludzi.

EMOS spol. s r. o. niniejszym oświadcza, że typ urządzenia radiowego J0685 jest zgodny z dyrektywą 2014/53/UE. Pełny tekst deklaracji zgodności UE jest dostępny pod następującym adresem internetowym: <http://www.emos.eu/download/>

Zawartość opakowania

Antena

Uchwyt/Podstawka do anteny

Zasilacz

Przewód koncentryczny

Opis urządzenia

Aktywna antena cyfrowa DVB-T/T2 do użytku wewnętrznego i zewnętrznego ze wzmacniaczem o niskim poziomie szumów.

Instalacja

- Do instalacji anteny wykorzystujemy uchwyt albo podstawkę, zależnie od wybranego sposobu użytkowania (rys. 1–4)
- Przewód koncentryczny podłączamy do anteny.
- Przewód koncentryczny podłączamy do zwrotnicy zasilającej.
- Wtyczkę przewodu wyprowadzonego z zasilacza podłączamy do gniazdka zasilającego zwrotnicy (rys. 6).
- Gniazdko zasilające zwrotnicy podłączamy do odbiornika TV albo do set top boxu.
- Zasilacz włączamy do gniazdka 230 V (rys. 6).
- Antenę można również zasilac z odbiornika TV albo set top boxu (jeżeli obsługuje on taką funkcję) (rys. 5).
- Koncentryczny przewód antenowy prowadzony od anteny podłączamy do odbiornika TV albo do set top boxu (rys. 5).
- Najlepsze ustawienie anteny dobieramy zmieniając jej położenie przy jednoczesnym obserwowaniu jakości sygnału na podłączonym odbiorniku TV.
- Aby osiągnąć najlepszą jakość odbioru wskazane jest umieszczenie anteny w możliwie jak najwyższym miejscu.

Specyfikacja techniczna

Pasma częstotliwości: UHF 470–698 MHz

Zysk: 20 dBi

Zasilanie: DC USB 5 V/550 mA

HU | DVB-T/T2 szoba – kültéri antenna

Biztonsági utasítások és figyelmeztetések

A termék megfelelő használat esetén hosszú évekig hibátlanul működik.

- Használat előtt figyelmesen olvassa el a használati útmutatót.
- Ne helyezze a készüléket rezgésnek vagy rázkódásnak kitett helyre, mivel ezek károsíthatják a terméket.
- Ne helyezzen a készülékre nyílt lánggal járó tárgyakat (pl. égő gyertyát).
- A termék tisztításához használjon enyhén nedves, puha rongyot. Ne használjon oldószert vagy tisztítószert – ezek megkarcolhatják a műanyag részeket, és korróziót okozhatnak az elektromos áramkörökön.
- Károsodás vagy meghibásodás esetén ne végezze el önállóan a készülék javítását. Bizza a javítást arra a kereskedésre, ahol a készüléket vásárolta.
- A készüléket korlátozott fizikai, érzékszervi vagy mentális képességű személyek (beleértve a gyermekeket), illetve a készülék használatában nem gyakorlott, hozzá nem értő, ezért a készüléket biztonságosan használni nem tudó személyek felügyelet nélkül nem használhatják. Az ilyen személyeknek a készülék biztonságos használatát

meg kell tanítani, és kizárólag felügyelet mellett használhatják azt.



Az elektromos készülékeket ne dobja a vegyes háztartási hulladék közé, használja a szelektív hulladékgyűjtő helyeket. A gyűjtőhelyekre vonatkozó aktuális információkért forduljon a helyi hivatalokhoz. Ha az elektromos készülékek a hulladéktárolókba kerülnek, veszélyes anyagok szivároghatnak a talajvízbe, melyek így bejuthatnak a táplálékláncba és veszélyeztethetik az Ön egészségét és kényelmét.

EMOS spol. s r. o. igazolja, hogy a J0685 típusú rádióberendezés megfelel a 2014/53/EU irányelvnek. Az EU-megfelelőségi nyilatkozat teljes szövege elérhető a következő internetes címen: <http://www.emos.eu/download/>

A csomag tartalma

Antenna

Antennatartó/-állvány

Tápellátás

Koaxiális kábel

A készülék bemutatása

Digitális aktív DVB-T/T2 antenna, beltéri és kültéri használatra, alacsony zajú erősítővel

Beszerelés

- Az antenna felszereléséhez a kívánt használattól függően használjon tartót vagy állványt (1–4. ábra).
- Csatlakoztassa a koaxiális kábelt az antennához.
- Csatlakoztassa a koaxiális kábelt a feszültségosztóhoz.
- Csatlakoztassa a tápellátás csatlakozóját a feszültségosztó aljzatához (6. ábra).
- Csatlakoztassa a feszültségosztó csatlakozóját a TV-készülékhez vagy a beltéri egységhez.
- Csatlakoztassa az áramforrást a 230 V-os elektromos aljzathoz (6. ábra).

- Az antenna áramellátása a TV-ről vagy a beltéri egységről is biztosítható, ha az eszköz támogatja ezt a lehetőséget (5. ábra).
- Csatlakoztassa az antenna koaxiális kábelét a TV-készülékhez vagy a beltéri egységhez (5. ábra).
- Folyamatosan változtassa az antenna helyzetét, és közben figyelje a jel minőségét a csatlakoztatott TV-n.
- A legjobb vételi minőség eléréshez az antennát helyezze magas helyre.

Műszaki jellemzők

Frekvenciatartomány: UHF 470–698 MHz

Nyerésége: 20 dBi

Tápellátás: DC USB 5 V/550 mA

SI | DVB-T/T2 sobna – zunanja antena

Varnostna navodila in opozorila

Izdelek je zasnovan tako, da ob primerni uporabi zanesljivo deluje vrsto let.

- Pred uporabo pazorno preberite navodila za uporabo.
- Izdelka ne nameščajte na mesta, ki so nagnjena k vibracijam in pretresom – to lahko povzroči poškodbe.
- Na izdelek ne postavljajte virov odprtega ognja, npr. prižgane svečke ipd.
- Za čiščenje uporabljajte zmerno navlaženo blago krpo. Ne uporabljajte raztopin ali čistilnih izdelkov – lahko poškodujejo plastične dele in električno napeljavajo.
- Pri poškodbah ali napaki izdelka ne popravljajte sami. Predajte ga v popravilo trgovcu, pri katerem ste ga kupili.
- Naprave ne smejo uporabljati osebe (vključno otrok), ki jih fizična, čutna ali mentalna nesposobnost ali pomanjkanje izkušenj, in znanj ovirajo pri varni uporabi naprave, če pri tem ne bodo nadzorovane, ali če jih o uporabi naprave ni poučila oseba, ki je odgovorna za njihovo varnost



Električnih naprav ne odlagajte med mešane komunalne odpadke, uporabljajte zbirna mesta ločenih odpadkov. Za aktualne informacije o zbirnih mestih se obrnite na krajevne urade. Če so električne naprave odložene na odlagališčih odpadkov, lahko nevarne snovi pronicajo v podtalnico, pridejo v prehransko verigo in škodijo vašemu zdravju.

EMOS spol. s r. o. potrjuje, da je tip radijske opreme J0685 skladen z Direktivo 2014/53/EU. Celotno besedilo izjave EU o skladnosti je na voljo na naslednjem spletnem naslovu: <http://www.emos.eu/download/>

Vsebina pakiranja

Antena

Nosilec/stojalo antene

Napajalnik

Koaksialni kabel

Opis naprave

Digitalna aktivna DVB-T/T2 antena za zunanjo in notranjo uporabo z nizkošumnim ojačevalnikom

Namestitve

- Pri nameščanju antene uporabite nosilec ali stojalo, v odvisnosti od nameravane uporabe (slika 1–4)
- Koaksialni kabel priklopite v anteno.
- Koaksialni kabel priklopite v napajano kretnico.
- Konektor napajalnika priklopite v vhod napajalne kretnice (slika 6).
- Konektor napajalne kretnice priklopite v TV sprejemnik ali TV komunikator.
- Napajalnik priključite v vtičnico 230 V (slika 6).
- Antena se lahko napaja tudi iz TV ali TV komunikatorja (če to funkcijo podpira) (slika 5).
- Koaksialni kabel antene priklopite v TV sprejemnik ali TV komunikator (slika 5).
- Namestitve antene spreminjajte s sočasnim spremljanjem prikaza kakovosti signala na priklopljenem TV.
- Za doseganje najboljše kakovosti sprejema anteno namestite na dvignjeno mesto.

Tehnična specifikacija

Frekvenčni razpon: UHF 470–698 MHz

Dobitek: 20 dBi

Napajanje: DC USB 5 V/550 mA

RS|HR|BA|ME | DVB-T/T2 sobna – vanjska antena

Sigurnosne upute i upozorenja

Proizvod je dizajniran za dugogodišnji neometani rad ako se njime pravilno rukuje.

- Prije upotrebe pažljivo pročitajte priručnik.
- Proizvod ne stavljajte na mjesta na kojima se javljaju vibracije ili udarci – to može izazvati oštećenja.

- Na proizvod ne stavljajte nikakav izvor otvorenog plamena, primjerice upaljenu svijeću i sl.
- Proizvod čistite mekanom navlaženom krpom. Ne upotrebljavajte otapala ili sredstva za čišćenje – ona bi mogla izgrepti plastične dijelove i dovesti do korozije na dijelovima pod naponom.

- U slučaju oštećenja proizvoda ili kvara, proizvod ne popravljajte sami. Odnosite ga na popravak u trgovinu u kojoj ste ga kupili.
- Nije predviđeno da ovaj uređaj upotrebljavaju osobe (uključujući djecu) smanjenih fizičkih, osjetilnih ili mentalnih sposobnosti koje nemaju iskustva i znanja za njihovu sigurnu upotrebu. Takve osobe treba podučiti kako se uređaj koristi i trebale bi biti pod nadzorom osobe zadužene za njihovu sigurnost.



Ne bacajte električne uređaje kao nerazvrstani komunalni otpad, koristite centre za sakupljanje razvrstanog otpada. Za aktualne informacije o centrima za sakupljanje otpada kontaktirajte lokalne vlasti. Ako se električni uređaji odlože na deponije otpada, opasne materije mogu prodrjeti u podzemne vode i ući u lanac ishrane i oštetiti vaše zdravlje.

EMOS spol. s r. o. ovime izjavljuje da je radijska oprema tipa J0685 u skladu s Direktivom 2014/53/EU. Cjeloviti tekst EU izjave o sukladnosti dostupan je na sljedećoj internetskoj adresi: <http://www.emos.eu/download/>

Sadržaj pakiranja

Antena

Antenski nosač/postolja

Napajanje

Koaksijalni kabel

Opis uređaja

Digitalna aktivna DVB-T/T2 sobna/vanjska antena s niskošumnim pojačalom

Ugradnja

- Prilikom instalacije antene koristite postolja ili nosač, ovisno o planiranom korištenju (sl. 1–4)
- Priključite koaksijalni kabel na antenu.
- Priključite koaksijalni kabel na razdjelnik napona.
- Priključite utikač napajanja u utičnicu razdjelnika napona (sl. 6).
- Priključite utikač razdjelnika napona u TV prijemnik ili digitalni prijemnik.
- Napajanje priključite na zidnu strujnu utičnicu od 230 V (sl. 6).
- Antena se može napajati i iz digitalnog prijemnika, ako uređaj podržava tu funkciju (sl. 5).
- Priključite koaksijalni kabel antene na TV prijemnik ili digitalni prijemnik (sl. 5).
- Mijenjajte položaj antene dok pratite kvalitetu signala na priključenom TV uređaju.
- Za postizanje najboljeg prijema postavite antenu na povišeno mjesto.

Tehničke specifikacije

Frekvencijsko područje: UHF 470–698 MHz

Pojačanje (gain): 20 dBi

Napajanje: DC USB 5 V/550 mA

DE | DVB-T/T2 Zimmer – Aussen antenne

Sicherheitsanweisungen und -hinweise

Das Produkt wurde so entworfen, dass es bei sachgemäßer Verwendung viele Jahre zuverlässig hält.

- Lesen Sie sich vor der Verwendung aufmerksam das Benutzerhandbuch durch.
- Stellen Sie das Produkt nicht an Plätze, die anfällig für Vibrationen und Erschütterungen sind – sie können das Produkt beschädigen.
- Das Produkt darf nicht an offene Feuerquellen, wie beispielsweise brennende Kerzen u.ä. gestellt werden.
- Verwenden Sie zur Reinigung ein weiches Tuch. Verwenden Sie keine Lösungsmittel oder Reinigungsmittel – sie könnten die Plastikteile zerkratzen und den elektrischen Stromkreis stören.
- Bei Beschädigung oder Mängeln am Gerät nehmen Sie keine eigenständigen Reparaturen vor. Geben Sie es zur Reparatur in die Verkaufsstelle, in der Sie das Produkt erworben haben.
- Dieses Gerät ist nicht zur Verwendung durch Personen vorgesehen (Kinder eingeschlossen), die über verminderte körperliche, sensorielle oder geistige Fähigkeiten oder nicht über ausreichende Erfahrungen und Kenntnisse verfügen, außer sie haben von einer Person, die für ihre Sicherheit verantwortlich ist, Anweisungen für den Gebrauch des Geräts erhalten oder werden von dieser beaufsichtigt.



Die Elektroverbraucher nicht als unsortierter Kommunalabfall entsorgen, Sammelstellen für sortierten Abfall bzw. Müll benutzen. Setzen Sie sich wegen aktuellen Informationen über die jeweiligen

Sammelstellen mit örtlichen Behörden in Verbindung. Wenn Elektroverbraucher auf üblichen Mülldeponien gelagert werden, können Gefahrstoffe ins Grundwasser einsickern und in den Lebensmittelumlauf gelangen, Ihre Gesundheit beschädigen und Ihre Gemütlichkeit verderben.

Hiermit erklärt, EMOS spol. s r. o. dass der Funkanlagentyp J0685 der Richtlinie 2014/53/EU entspricht. Der vollständige Text der EU-Konformitätserklärung ist unter der folgenden Internetadresse verfügbar: <http://www.emos.eu/download/>

Verpackungsinhalt

Antenne

Halter/Antennenständer

Stromversorgungsquelle

Koaxialkabel

Gerätebeschreibung

Aktive digitale "DVB-T/T2"-Antenne mit störungsarmem Verstärker zur Verwendung im Innen- und Außenbereich

Installation

- Verwenden Sie bei der Installation in Abhängigkeit von der beabsichtigten Verwendung den Halter oder den Ständer (Abb. 1–4)
- Schließen Sie das Koaxialkabel an die Antenne an.
- Schließen Sie das Koaxialkabel an die Stromversorgungsweiche an.
- Schließen Sie den Verbindungsstecker von der Stromversorgungsquelle an die Buchse von der Stromversorgungsweiche an (Abb. 6).

- Schließen Sie den Verbindungsstecker von der Stromversorgungsweiche an den TV-Empfänger oder die Set-Top-Box an.
- Schließen Sie die Stromversorgungsquelle an eine 230-V-Steckdose an (Abb. 6).
- Die Stromversorgung der Antenne kann auch über TV oder die Set-Top-Box erfolgen, sofern diese Funktion unterstützt wird (Abb. 5).
- Schließen Sie das Koaxialkabel von der Antenne an den TV-Empfänger oder die Set-Top-Box an Stromversorgungsweiche (Abb. 5).

- Verändern Sie die Antennenposition bei gleichzeitiger Beobachtung der Bildsignalqualität auf dem angeschlossenen TV.
- Positionieren Sie die Antenne so nah wie möglich am Fenster, um die beste Empfangsqualität zu erreichen.

Technische Spezifikation

Frequenzbereich: UHF 470–698 MHz
Empfang: 20 dBi
Stromversorgung: DC USB 5 V/550 mA

UA | DVB-T/T2 кімнатна – зовнішня антена

Правила техніки безпеки та застереження

Виріб сконструйований так, щоб при охайному поводженні з ним, надійно працював багато років.

- Перед тим, як почнете виробом користуватися уважно прочитайте інструкцію для користувача.
- Виріб не поміщайте у місцях де буває вібрація чи трясіння - можуть причинити його пошкодження.
- Не поміщайте на виріб жодне джерело відкритого вогню, напр. запалену свічку та інше.
- Для чищення використовуйте вологу, м'яку ганчірку. Не використовуйте розчинники, ні миючі заходи – можуть пошкрябати пластмасові частини та порушити електричні контури.
- Пошкоджений чи дефектний виріб самі не ремонтуйте. Здайте його для ремонту у магазин де був придбаний.
- Цей пристрій не призначений для користування особам (включно дітей), для котрих фізична, почуттєва чи розумова нездібність, чи не достаток досвіду та знань забороняє ним безпечно користуватися, якщо така особа не буде під доглядом, чи якщо не була проведена для неї інструктаж відносно користування виробом, відповідною особою, котра відповідає за її безпеку.



Не викидуйте електричні пристрої як несортвані комунальні відходи, користуйтеся місцями збору комунальних відходів. За актуальною інформацією про місця збору звертайтеся до установ за місцем проживання. Якщо електричні пристрої розміщені на місцях з відходами, то небезпечні речовини можуть проникати до підземних вод і дістатись до харчового обігу та пошкоджувати ваше здоров'я.

EMOS spol. s r. o. повідомляє, що J0685 відповідає основним вимогам та іншим відповідним положенням Директиви. Пристроєм можливо користуватися в ЄС. Декларація відповідності являється частиною інструкції для користування або можливо її знайти на веб-сайті <http://www.emos.eu/download/>

Вміст упаковки

Антена
Кронштейн/підставка для антени
Джерело живлення
Коаксіальний кабель

Опис пристрою

Цифрова активна антена DVB-T/T2 для зовнішнього та внутрішнього використання з маломощним підсилювачем

Установка

- Під час установки антени використовуйте кронштейн або підставку залежно від призначення (мал. 1-4)
- Підключіть коаксіальний кабель до антени.
- Підключіть коаксіальний кабель до вимикача живлення.
- Підключіть роз'єм живлення до гнізда вимикача живлення (мал. 6).
- Підключіть роз'єм живлення до телевізора або телеприставки.
- Підключіть блок живлення до розетки 230 В (мал. 6).
- Антена може також живитися від телевізора або телеприставки (якщо така функція підтримується) (мал. 5).
- Підключіть коаксіальний кабель від антени до телевізора або телеприставки (мал. 5).
- Змінійте розташування антени під час перегляду зображення якості сигналу на підключеному телевізорі.
- Щоб досягти найкращої якості прийому, розмістіть антену на підвищеному місці.

Технічна характеристика

Діапазон частоти: UHF 470–698 МГц
Посилення: 20 дБі
Джерело живлення: постійний струм USB 5 В/550 mA

RO|MD | DVB-T/T2 antenă de interior – exterior

Indicații de siguranță și avertizări

Produsul este proiectat astfel, ca la o manipulare adecvată să funcționeze ani îndelungați.

- Înainte de folosirea produsului, citiți cu atenție manualul de utilizare.
- Nu amplasați produsul în locuri expuse vibrațiilor și zguduirilor - ar putea provoca deteriorarea lui.

- Pe produs nu așezați surse de foc deschis, de ex. lumânare aprinsă etc.
- La curățare folosiți cârpă fină și umedă. Nu folosiți diluanți nici detergenți – s-ar putea zgâria părțile de plastic și întrerupe circuitele electrice.

- În caz de deteriorare sau defectare a produsului nu efectuați singuri niciun fel de reparații. Predați-l spre reparare la magazinul în care l-ați procurat.
- Acest aparat nu este destinat utilizării de către persoane (inclusiv copii) a căror capacitate fizică, senzorială sau mentală, ori experiența și cunoștințele insuficiente împiedică utilizarea aparatului în siguranță, dacă nu vor fi supravegheate sau dacă nu au fost instruite privind utilizarea aparatului de către persoana responsabilă de securitatea acestora.



Nu aruncați consumatorii electrice la deșeurile comune nesortate, folosiți bazele de recepție a deșeurilor sortate. Pentru informații actuale privind bazele de recepție contactați organele locale. Dacă consumatorii electrice sunt depozitați la stocuri de deșeurii comune, substanțele periculoase se pot infiltrea în apele subterane și pot să ajungă în lanțul alimentar, periclitând sănătatea și confortul dumneavoastră.

Prin prezenta, EMOS spol. s r. o. declară că tipul de echipamente radio J0685 este în conformitate cu Directiva 2014/53/UE. Textul integral al declarației UE de conformitate este disponibil la următoarea adresă internet: <http://www.emos.eu/download/>

Conținutul pachetului

Antena

Suportul/stativul antenei

Sursa de alimentare

Cablu coaxial

Descrierea dispozitivului

Antena digitală activă DVB-T/T2 pentru utilizare în interior și exterior cu amplificator de zgomot redus.

Instalarea

- La instalarea antenei folosiți suportul ori stativul, dependent de utilizarea preconizată (ilustr. 1-4)
- Conectați cablul coaxial la antenă.
- Conectați cablul coaxial la ramificația de alimentare.
- Racordați conectorul sursei de alimentare la mufa ramificației de alimentare (ilustr. 6).
- Racordați conectorul ramificației de alimentare la receptor TV ori set top box.
- Conectați sursa de alimentare la priza de 230 V (ilustr. 6).
- Antena se poate alimenta și din TV ori set top box (dacă suportă această funcție) (ilustr. 5).
- Conectați cablul coaxial de la antenă în receptorul TV, ori set top box (ilustr. 5).
- Modificați amplasarea antenei, urmărind concomitent calitatea semnalului pe TV racordat.
- Pentru atingerea calității perfecte a recepției amplasați antena cât mai sus.

Specificații tehnice

Gama de frecvențe: UHF 470-698 MHz

Câștig: 20 dBi

Alimentare: DC USB 5 V/550 mA

LT | DVB-T/T2 vidaus – lauko antena

Įspėjimai ir saugumo nurodymai

Tinkamai naudojant, šis gaminys patikimai veiks ne vienus metus.

- Atidžiai perskaitykite naudotojo vadovą, prieš naudodami gaminį.
- Nedėkite gaminio vietose, kuriose jaučiama vibracija ar smūgiai, nes tai gali jį pažeisti.
- Nepalikite jo netoli atviros liepsnos šaltinių, pvz., degančios žvakės ar kt.
- Gaminį valykite šiek tiek drėgnu minkštu audiniu. Nenaudokite tirpiklių ar valymo priemonių, nes jie gali subraižyti plastikines dalis ir sukelti elektros grandinės dalių koroziją.
- Jei gaminys sugedo arba jame yra defektas, neremontuokite jo patys. Nuneškite jį remontuoti ten, kur pirkote.
- Šis prietaisas neskirtas naudoti asmenims (įskaitant vaikus), turintiems fizinę, jutiminę ar protinę negalią ir neturintiems patirties ar žinių, kurių reikia norint prietaisą naudoti saugiai. Tokie asmenys turi būti išmokyti, kaip naudoti prietaisą, ir prižiūrėti asmenys, atsakingi už jų saugumą.



Nemeskite kartu su buitinėmis atliekomis. Pristatykite į specialius rūšiuojamoms atliekoms skirtus surinkimo punktus. Susisieki su vietinėmis valdžios institucijomis, kad šios suteiktų informaciją apie surinkimo punktus. Jei elektroniniai prietaisai yra išmetami atliekų užkasimo vietose, kenksmingos medžiagos gali patekti į gruntuosius

vandenį, o paskui ir į maisto grandinę, ir tokiu būdu pakenkti žmonių sveikatai.

Aš, EMOS spol. s r. o. patvirtinu, kad radijo įrenginių tipas J0685 atitinka Direktyvą 2014/53/ES. Visas ES atitikties deklaracijos tekstas prieinamas šiuo interneto adresu: <http://www.emos.eu/download/>

Pakuotės turinys

Antena

Antenos pagrindas/stovas

Maitinimo šaltinis

Bendraašis kabelis

Prietaiso aprašymas

Skaitmeninė DVB-T/T2 antena su žemo dažnio triukšmo stiprintuvu, skirtu naudoti ir patalpose, ir lauke

Montavimas

- Montuodami anteną, naudokite pagrindą arba stovą, atsižvelgdami į naudojimo paskirtį (1-4 pav.).
- Prijunkite bendraašį kabelį prie antenos.
- Prijunkite bendraašį kabelį prie įtampos dalytuvo.
- Maitinimo šaltinio jungtį įkiškite į įtampos dalytuvo lizdą (6 pav.).
- Įtampos dalytuvo jungtį įkiškite į televizoriaus imtuvą arba priedėlį.
- Maitinimo šaltinįjunkite į 230 V elektros lizdą (6 pav.).
- Anteni maitinimą gali tiekti ir televizorius arba priedėlis, jei prietaisas palaiko tokią funkciją (5 pav.).

- Prijunķite bendraašj antenas kabelj prie televizoriaus imtuvo arba priedėlio (5 pav.).
- Keiskite antenos padėtj, stebėdami signalo kokybę prijungtame televizoriuje.
- Kad vaizdo kokybė būtų geriausia, anteną pastatykite aukštesnėje vietoje.

Techninės specifikacijos

Dažnio intervalas: UHF 470–698 MHz
Stiprinimo koeficientas: 20 dBi
Maitinimo šaltinis: NS USB 5 V/550 mA

LV | DVB-T/T2 iekštelpu – āra antena

Drōšības norādījumi un brīdinājumi

Izstrādājums ir paredzēts, lai uzticami kalpotu gadiem, ja to izmanto pareizi.

- Pirms lietošanas rūpīgi izlasiet lietošanas instrukciju.
- Nenovietojiet izstrādājumu vietās, kas ir pakļautas vibrācijai vai triecieniem, – tie var izraisīt bojājumus.
- Nenovietojiet uz izstrādājuma atklātas liesmas avotus, piemēram, degošu sveci u. c.
- Tīriet izstrādājumu ar nedaudz samitrinātu mīkstu drānu. Neizmantojiet šķīdinātājus vai tīrīšanas līdzekļus – tie var saskrāpēt plastmasas detaļas un izraisīt elektrisko ķēžu koroziju.
- Izstrādājuma bojājumu vai defektu gadījumā neveiciet remontdarbus patstāvīgi. Izstrādājuma remonts ir jāveic mazumtirgotājam, pie kura iegādājāties izstrādājumu.
- Šo ierīci nav atļauts lietot personām (tostarp bērniem) ar ierobežotām fiziskajām, maņu vai garīgajām spējām vai personām, kurām pieredzes vai zināšanu trūkums neļauj droši izmantot ierīci. Šādām personām ir jāiemāca iekārtas lietošana un tās ir jāuzrauga personai, kura ir atbildīga par drošību.



Neizmetiet kopā ar sadzīves atkritumiem. Šim nolūkam izmantojiet īpašus atkritumu šķirošanas un savākšanas punktus. Lai gūtu informāciju par šādiem savākšanas punktiem, sazinieties ar vietējo pašvaldību. Ja elektroniskās ierīces tiek likvidētas izgāztuvē, bīstamas vielas var nonākt pazemes ūdeņos un tālāk arī barības ķēdē, kur tās var ietekmēt cilvēka veselību.

Ar šo EMOS spol. s r. o. deklarē, ka radioiekārta J0685 atbilst Direktīvai 2014/53/ES. Pilns ES atbilstības

deklarācijas teksts ir pieejams šādā interneta vietnē: <http://www.emos.eu/download/>

Komplektācija

Antena
Antenas stiprinājums/statīvs
Strāvas padeve
Koaksiālais kabelis

Ierīces apraksts

Aktīvā ciparu DVB-T/T2 antena izmantošanai iekštelpās un ārā ar iebūvētu pastiprinātāju ar zemu trokšņa līmeni

Uzstādīšana

- Uzstādot antenu, izmantojiet stiprinājumu vai statīvu atkarībā no paredzētā lietojuma (1.–4. attēls)
- Pievienojiet koaksiālo kabeli antenai.
- Pievienojiet koaksiālo kabeli sprieguma sadalītājam.
- Pievienojiet barošanas avota savienotāju sprieguma sadalītāja līgzdai (6. attēls).
- Pievienojiet sprieguma sadalītāja savienotāju televizora uztvērēja vai televizora pierīcei.
- Pieslēdziet barošanas avotu 230 V kontaktlīgzdai (6. attēls).
- Antenu var darbināt arī no televizora vai televizora pierīces, ja ierīce atbalsta šo funkciju (5. attēls).
- Ar koaksiālo kabeli savienojiet antenu un televizora uztvērēju vai televizora pierīci (5. attēls).
- Turpiniet mainīt antenas novietojumu, vienlaikus uzraugot signāla kvalitāti pievienotajā televizorā.
- Lai sasniegtu vislabāko uztveršanas kvalitāti, novietojiet antenu uz paaugstinājuma.

Tehniskā specifikācija

Frekvences diapazons: UHF 470–698 MHz
Pastiprinājums: 20 dBi
Strāvas padeve: DC USB 5 V/550 mA

EE | DVB-T/T2 tooantenn – ūeantenn

Ohutusjuhised ja hoiatused

Toode on mōeldud nōuetekohasel kasutamisel tōō-kindlalt toimīma paljude aastate jooksul.

- Enne toote kasutamist tutvuge pñjhalikult kasutusjuhendiga.
- Ārge asetage toodet kohtadesse, kus on vibrātsiooni- ja lōōgioht – need vōivad pñjhjustada kahjustusi.
- Ārge asetage tootele avatud leegiallikāid, nt sūūdatud kūūnalt jne.
- Tootē puhastamīseks kasutage kergelt niisutatud pēhmet lappi. Ārge kasutage lahusteīd ega puhastuvahendeīd – need vōivad plastikust osasīd krīīmustada ja pñjhjustada elektrīahelate korrosiooni.

- Tootē kahjustuse vōī defekti korral ei tohi te seda ēē remontīda. Laske see parandāsa kohas, kust selle ostsīte.
- Seadet ei tohi kasutada īsīkud (sh lapsēd), kellel on fūūsilīseīd, meeleeorganīte vōī vaimseīd puuded īsīkud vōī kellel puuduvad pīisavād kogemused ja teadmīseīd, ēē seadet ohutult kasutada. Neīle tūleb selgītada, kudas seadet kasutada, ning kasutamīne peab toīmuma nēnde ohutuse ēēst vastutava īsīku jārelevalve all.



Ārge visake āra koos olmejāātmetēga. Kasutage spetsīalīseīd sorteerītud jāātmete kogumīspunkte. Teavēt kogumīspunkteīde kohta saate kohalīkult omavalītsusēst. Elektroonīkaseadmete prūgīmāēle vis-

камисел võivad ohtlikud ained pääseda põhjasette ja seejärel toiduahelasse ning mõjutada nii inimeste tervist.

Käesolevaga deklareerib EMOS spol. s r. o., et käesolev raadioseadme tüüp J0685 vastab direktiivi 2014/53/EL nõuetele. ELi vastavusdeklaratsiooni täielik tekst on kättesaadav järgmisel internetiaadressil: <http://www.emos.eu/download/>

Pakendi sisu

Antenn

Antenni kinnitus/alus

Toiteallikas

Koaksiaalkaabel

Seadme kirjeldus

Digiaktiivne DVB-T/T2 toa- ja välisantenn koos vähesel määral võimendiga

Paigaldamine

- Paigaldage antenn kinnitusevahendi abil või alusele, olenevalt sellest, kus seda kasutate (joon. 1–4)

- Ühendage koaksiaalkaabel antenniga.
- Ühendage koaksiaalkaabel pingeaoturiga.
- Ühendage toiteallika pistik pingeaoturi pistiku-pesaga (joon. 6).
- Ühendage pingeaoturi pistik teleri või digiboksiga.
- Ühendage toiteallikas 230 V toitevõrguga (joon. 6).
- Antenni toiteallikaks võib olla ka teler või digiboks, kui seade seda funktsiooni toetab (joon. 5).
- Ühendage antenni koaksiaalkaabel teleri või digiboksiga (joon. 5).
- Vahetage antenni asukohta ning samal ajal jälgige ühendatud telerist signaali kvaliteeti.
- Parima vastuvõtukvaliteedi saavutamiseks asetage antenn kõrgemasse kohta.

Tehnilised andmed

Sagedusvahemik: UHF 470–698 MHz

Võimendus: 20 dBi

Toide: alalisvool USB 5 V/550 mA

BG | DVB-T/T2 вътрешна –външна антена

Инструкции за безопасност и предупреждения

Уредът е проектиран да работи безпроблемно в продължение на много години, ако се използва правилно.

- Преди да започнете да използвате устройството, прочетете внимателно ръководството за потребителя.
- Не монтирайте уреда на места, където е възможно да има вибрации и удари – те може да го повредят.
- Не поставяйте върху уреда източници на открити пламъци, например запалени свещи и др.
- Почиствайте изделието с мека, леко навлажнена кърпа. Не използвайте разтворители или почистващи препарати – те могат да издраскат пластмасовите части или да предизвикат корозия по електрическите вериги.
- При повреда или дефект на уреда не правете опити да го ремонтирате. Ремонтът трябва да се извърши от търговския обект, откъдето сте закупили изделието.
- Това устройство не е предназначено за използване от лица (включително деца), чиито физически, сетивни или умствени способности, както и липсата на опит или познания, биха им попречили на безопасното му използване. Такива лица трябва да бъдат инструктирани как да използват устройството и да са под надзора на лице, отговарящо за тяхната безопасност.



Не изхвърляйте електрически уреди с несортираните домакински отпадъци; предавайте ги в пунктовете за събиране на сортирани отпадъци. Актуална информация относно пунктовете за събиране на сортирани отпадъци може да получите от компетентните местни органи. При изхвърляне на електрически уреди на сметищата е възможно в подпочвените води да попаднат опасни вещества, които след това да преминат в хранителната верига и да увредят здравето на хората.

С настоящото EMOS spol. s r. o. декларира, че този тип радиосъоръжение J0685 е в съответствие с Директива 2014/53/ЕС. Цялостният текст на ЕС декларацията за съответствие може да се намери на следния интернет адрес: <http://www.emos.eu/download/>

Пакетът съдържа

Антена

Монтажна рама/стойка на антената

Захранване

Коаксиален кабел

Описание на устройството

Цифрова активна DVB-T/T2 вътрешна и външна антена с нискошумов усилвател

Монтиране

- Когато монтирате антената, използвайте монтажна рама или стойка, в зависимост от предназначенията употреба (фиг. 1–4)
- Свържете коаксиалния кабел към антената.
- Свържете коаксиалния кабел към делителя на напрежение.
- Вкарайте конектора на захранването в гнездото на делителя на напрежение (фиг. 6).
- Свържете конектора на делителя на напрежение към телевизор или декодер (set-top box).
- Свържете захранването към контакт 230 V (фиг. 6).
- Антената може да се захранва от телевизора или декодера, ако устройството разполага с тази функция (фиг. 5).
- Свържете коаксиалния кабел от антената към телевизора или декодера (фиг. 5).
- Продължете да движите антената, като в същото време следите качеството на сигнала на телевизора.
- За най-добро приемане на сигнал разположете антената нависоко.

Технически характеристики

Честотен диапазон: UHF 470–698 MHz

Усилване: 20 dBi

Захранване: DC USB 5 V/550 mA

GARANCIJSKA IZJAVA

1. Izjavljamo, da jamčimo za lastnosti in brezhibno delovanje v garancijskem roku.
2. Garancijski rok prične teči z datumom izročitve blaga in velja 24 mesecev.
3. EMOS SI, d.o.o. jamči kupcu, da bo v garancijskem roku na lastne stroške odpravil vse pomanjkljivosti na aparatu zaradi tovarniške napake v materialu ali izdelavi.
4. Za čas popravila se garancijski rok podaljša.
5. Če aparat ni popravljen v roku 45 dni od dneva prijave okvare lahko prizadeta stranka zahteva novega ali vračilo plačanega zneska.
6. Garancija preneha, če je okvara nastala zaradi:
 - nestrokovnega-nepooblaščenega servisa
 - predelave brez odobritve proizvajalca
 - neupoštevanja navodil za uporabo aparata
7. Garancija ne izključuje pravic potrošnika, ki izhajajo iz odgovornosti prodajalca za napake na blagu.
8. Če ni drugače označeno, velja garancija na ozemeljskem območju Republike Slovenije.
9. Proizvajalec zagotavlja proti plačilu popravilo, vzdrževanje blaga, nadomestne dele in priklopne aparate tri leta po poteku garancijskega roka.
10. Naravna obraba aparata je izključena iz garancijske obveznosti. Isto velja tudi za poškodbe zaradi nepravilne uporabe ali preobremenitve.

NAVODILA ZA REKLAMACIJSKI POSTOPEK

Lastnik uveljavlja garancijski zahtevek tako, da ugotovljeno okvaro prijavi pooblaščen delavnic (EMOS SI, d.o.o., Rimska cesta 92, 3311 Šempeter v Savinjski dolini) pisno ali ustno. Kupec je odgovoren, če s prepozno prijavo povzroči škodo na aparatu. Po izteku garancijskega roka preneha pravica do uveljavljanja garancijskega zahtevka. Priložen mora biti potrjen garancijski list z originalnim računom.

EMOS SI, d.o.o. se obvezuje, da bo aparat zamenjal z novim, če ta v tem garancijskem roku ne bi deloval brezhibno.

ZNAMKA: _____ DVB-T/T2 sobna – zunanja antena _____

TIP: _____ J0685 _____

DATUM IZROČITVE BLAGA: _____

Servis: EMOS SI, d.o.o., Rimska cesta 92, 3311 Šempeter v Savinjski dolini, Slovenija

tel: +386 8 205 17 21

e-mail: naglic@emos-si.si