

# Installation Guide

## Heywood



### WHERE ARE WE

Calle Dinámica N°1, Pol. Ind. Santa Rita  
08755 Castellbisbal, Barcelona SPAIN



### CALL US

Ph +34 918 315 425  
Fax +34 937 720 018



### DOWNLOAD



faro@lorefar.com  
www.faro.es



### FOLLOW US



## CONGRATULATIONS

> **ESPAÑOL** elicidades por la compra de su nuevo ventilador Faro Barcelona que le proporcionará, diseño, calidad y confort durante muchos años. Estamos orgullosos de nuestro trabajo y apreciamos la oportunidad de suministrarle uno de los mejores ventiladores de techo disponibles. ¡Toca empezar a disfrutar de su ventilador de techo Faro Barcelona!

> **CATALÀ** Felicitats per la compra del seu nou ventilador Faro Barcelona que li proporcionarà, disseny, qualitat i confort durant molts anys. Estem orgullosos del nostre treball i apreciem l'oportunitat de subministrar-li un dels millors ventiladors de sostre disponibles. Comenci a gaudir del seu ventilador de sostre Faro Barcelona!

> **ENGLISH** Congratulations on the purchase of your new Faro Barcelona fan that will provide you, design, quality and comfort for many years. We are proud of our work and appreciate the opportunity to provide one of the best ceiling fans available. It's time to start enjoying your Faro Barcelona ceiling fan!

> **FRANÇAIS** Félicitations pour l'achat de votre nouveau ventilateur Faro Barcelona qui vous apportera design, qualité et confort pendant de nombreuses années. Nous sommes fiers de notre travail et apprécions l'opportunité de fournir l'un des

meilleurs ventilateurs de plafond disponibles. Il est temps de commencer à profiter de votre ventilateur de plafond Faro Barcelona!

> **ITALIANO** Congratulazioni per aver acquistato un ventilatore Faro Barcelona che le garantirà design, qualità e comfort per molto tempo. Siamo orgogliosi del nostro lavoro e apprezziamo molto che ci abbia dato l'opportunità di fornirle uno dei migliori ventilatori da soffitto disponibili nel mercato. Cominci ad utilizzare il suo nuovo ventilatore da soffitto Faro Barcelona!

> **PORTUGÊS** Parabéns pela compra do seu novo ventilador de Faro Barcelona que lhe proporcionará design, qualidade e conforto por muitos anos. Estamos orgulhosos do nosso trabalho e apreciamos a oportunidade de fornecer um dos melhores ventiladores de teto disponíveis. É hora de começar a desfrutar do seu ventilador de teto Faro Barcelona!

> **DEUTSCH** Herzlichen Glückwunsch zum Kauf Ihres neuen Faro Barcelona Ventilators, der Ihnen Design, Qualität und Komfort für viele Jahre bieten wird. Wir sind stolz auf unsere Arbeit und schätzen die Möglichkeit, Ihnen einen der besten Deckenventilatoren zu liefern. Es ist an der Zeit, Ihren Faro Barcelona Deckenventilator zu genießen!

> **NEDERLANDS** Gefeliciteerd met de aankoop van uw nieuwe Faro Barcelona ventilator. Deze zal u kwaliteit

en confort bieden voor vele jaren. Wij zijn trots op ons werk, en waarderen de mogelijkheid om u een van de beste beschikbare plafondventilatoren te leveren. Geniet van uw nieuwe Faro Barcelona plafondventilator!

> **ΕΛΛΗΝΙΚΗ** Συγχαρητήρια για την αγορά του νέου σας ανεμιστήρα Faro Barcelona που θα σας προσφέρει ντιζάιν, ποιότητα και άνεση για πολλά χρόνια. Είμαστε υπερήφανοι για την δουλειά μας και εκτιμούμε την ευκαιρία να σας προσφέρουμε έναν από τους καλύτερους ανεμιστήρες οροφής της αγοράς. Ήρθε η ώρα να απολαύσετε τον ανεμιστήρα οροφής Faro Barcelona!

> **РУССКИЙ** Поздравляем вас с приобретением вентилятора Faro Barcelona нового поколения, который будет радовать вас своим дизайном, качеством и комфортом в течение многих лет. Мы гордимся нашей работой и ценим возможность предоставить вам один из лучших потолочных вентиляторов. Пришло время начать наслаждаться потолочным вентилятором Faro Barcelona!

> **ČESKY** Gratulujeme vám k zakoupení vašeho nového ventilátoru Faro Barcelona, který vám poskytne design, kvalitu a komfort po mnoho let. Jsme hrdí na naši práci a vážíme si příležitosti poskytnout vám jeden z nejlepších stropních ventilátorů na trhu. Je načase začít si užívat váš stropní ventilátor Faro Barcelona!

> **POLSKI** Gratulujemy zakupu nowego wentylatora Faro Barcelona, który zapewni Ci design, jakość i komfort przez wiele lat. Jesteśmy dumni z naszej pracy i doceniamy możliwość zaoferowania jednego z najlepszych dostępnych wentylatorów sufitowych. Czas zacząć cieszyć się swoim wentylatorem Faro Barcelona!

> **БЪЛГАРСКИ** Поздравления за закупуването на новия вентилатор от Faro Barcelona, който ще ви осигури дизайн, качество и удобство в продължение на много години. Гордеем се с нашата продукция и оценяваме възможността да ви предоставим един от най-добрите таванни вентилатори. Време е да започнете да се наслаждавате на таванния вентилатор на Faro Barcelona!

> **SLOVENČINA** Blahoželáme k nákupe vašho nového ventilátora Faro Barcelona, ktorý vám poskytne dizajn, kvalitu a komfort po mnoho rokov. Sme hrdí na našu prácu a oceňujeme príležitosť poskytnúť jeden z najlepších stropných ventilátorov. Je čas začať si užívať váš stropný ventilátor Faro Barcelona!

<< العربية  
تهانينا على شراء مروحة فارو برشلونة الجديدة  
التي ستوفر لك التصميم والجودة والراحة لسنوات  
عديدة نحن فخورون بعملنا ونقدر الفرصة لتزويدك  
بأحد أفضل مراوح السقف المتاحة  
لقد حان الوقت لبدء الاستمتاع بمروحة السقف فارو  
برشلونة



Together  
we take care  
of the planet

### Together we take care of the planet.

This is why we reduce paper consumption. Please refer to the safety, maintenance and warranty instructions at [www.faro.es](http://www.faro.es). If you cannot access it, call us at +34 937 723 965 or write to [export@faro.es](mailto:export@faro.es).

**Juntos cuidamos el planeta.** Por eso reducimos el consumo de papel. Puedes consultar las instrucciones de seguridad, mantenimiento y garantía en [www.faro.es](http://www.faro.es). Si no puedes acceder, llámanos al +34 902 165 166 o escríbenos a [faro@lorefar.com](mailto:faro@lorefar.com).

**Junts cuidem el planeta.** Per això reduïm el consum de paper. Pots consultar les instruccions de seguretat, manteniment i garantia en [www.faro.es](http://www.faro.es). Si no hi pots accedir, telefona'ns al +34 902 165 166 o escriu-nos a [faro@lorefar.com](mailto:faro@lorefar.com).

**Ensemble, nous prenons soin de la planète.** C'est pourquoi nous réduisons la consommation de papier. Veuillez-vous référer aux instructions de sécurité, d'entretien et de garantie sur [www.faro.es](http://www.faro.es). Si vous ne pouvez pas y accéder, appelez-nous au +34 937 723 965 ou écrivez à [export@faro.es](mailto:export@faro.es).

### Insieme proteggiamo il pianeta.

Questo è il motivo per il quale abbiamo ridotto il consumo di carta. Per favore, leggi le istruzioni sulla sicurezza, la manutenzione e la garanzia sul sito [www.faro.es](http://www.faro.es).

Se non puoi accedere, chiamaci al +34 937 723 965 o scrivici a [export@faro.es](mailto:export@faro.es).

**Juntos cuidamos do planeta.** É por este motivo que reduzimos o consumo de papel. Consulte as instruções de segurança, manutenção e garantia em [www.faro.es](http://www.faro.es). Se não conseguir aceder, ligue para +34 937 723 965 ou escreva para [export@faro.es](mailto:export@faro.es).

**Gemeinsam sorgen wir uns um unseren Planeten.** Deshalb reduzieren wir den Papierverbrauch. Bitte beachten Sie die Sicherheits-, Wartungs- und Garantiehinweise unter [www.faro.es](http://www.faro.es). Wenn Sie nicht darauf zugreifen können, rufen Sie uns unter +34 937 723 965 an oder schreiben Sie an [export@faro.es](mailto:export@faro.es).

**We dragen samen zorg voor onze planeet.** Daarom verminderen wij het papiergebruik. Raadpleeg de veiligheids-, onderhouds- en garantiehandleiding op [www.faro.es](http://www.faro.es). Kan u ze niet raadplegen? Bel ons op +34 937 723 965 of schrijf ons op [export@faro.es](mailto:export@faro.es).

**Μαζί φροντίζουμε τον πλανήτη.** Για αυτόν τον λόγο μειώνουμε την κατανάλωση χαρτιού. Παρακαλούμε, ανατρέξτε στις οδηγίες ασφαλείας, συντήρησης και εγγύησης στην ιστοσελίδα [www.faro.es](http://www.faro.es). Αν δεν μπορείτε να αποκτήσετε πρόσβαση, τηλεφωνήστε μας στο +34 937 723 965 ή γράψτε μας στο [export@faro.es](mailto:export@faro.es).

**Вместе мы заботимся о планете.** Вот почему мы сокращаем потребление бумаги. Пожалуйста, обратитесь к инструкциям по безопасности, техническому обслуживанию и гарантии на сайте [www.faro.es](http://www.faro.es). Если вы не можете получить к нему доступ, позвоните нам по телефону +34 937 723 965 или напишите на [export@faro.es](mailto:export@faro.es).

**Společně pečujeme o planetu.** Proto omezujeme spotřebu papíru. Přečtěte si, prosím, pokyny týkající se bezpečnosti, údržby a záruky na [www.faro.es](http://www.faro.es). Pokud na stránky nemáte přístup, zavolejte nám na tel. +34 937 723 965 nebo napište na [export@faro.es](mailto:export@faro.es).

**Razem dbamy o planetę.** Dlatego zmniejszamy zużycie papieru. Proszę zapoznać się z instrukcjami bezpieczeństwa, konserwacji i gwarancji na [www.faro.es](http://www.faro.es). Jeśli nie możesz uzyskać do niego dostępu, zadzwoń do nas pod numer +34 937 723 965 lub napisz na adres [export@faro.es](mailto:export@faro.es).

**Заедно ние се грижим за планетата.** Ето защо намаляваме консумацията на хартия. Моля, направете справка с инструкциите за безопасност, поддръжка и гаранция на [www.faro.es](http://www.faro.es). Ако нямате достъп до сайта, обадете ни се на +34 937 723 965 или пишете на [export@faro.es](mailto:export@faro.es).

**Spoločne sme sa postarali o tejto planéte.** To je dôvod, prečo sme znížili spotrebu papiera. Pozri pokyny k bezpečnosti, údržby a záruky na [www.faro.es](http://www.faro.es). Ak nemôžete prístupovať, zavolajte na telefónne číslo +34 937 723 965 alebo pište n [export@faro.es](mailto:export@faro.es).

معاً نعتني بالكوكب.

هذا هو السبب في تقليل استهلاك الورق.

يرجى الرجوع إلى تعليمات السلامة

والصيانة والضمان على [www.faro.es](http://www.faro.es)

إذا لم تتمكن من الولوج إليه، اتصل بنا

على +34 937 723 965 أو اكتب رسالة

إلى [export@faro.es](mailto:export@faro.es)



> **ESPAÑOL:** El manual de contiene las instrucciones completas para instalar y operar con su ventilador de forma segura.

Recuerde apretar firmemente todos los tornillos y hacer todas las conexiones correctamente.

> **CATALÀ:** Els manuals contenen les instruccions completes per instal·lar i operar amb el seu ventilador de forma segura.

Recordi estrènyer fermament tots els cargols i fer totes les connexions correctament.

> **ENGLISH:** The manuals contain the complete instructions for installing and operating with your fan safely. Remember to tighten all screws firmly and make all connections correctly

> **FRANÇAIS:** Le manuel d'utilisation contient les instructions complètes pour installer et utiliser votre ventilateur en toute sécurité. N'oubliez pas de serrer toutes les vis fermement et de faire toutes les connexions correctement

> **ITALIANO:** Il manuale operativo contiene le istruzioni complete per installare ed utilizzare il suo ventilatore in totale sicurezza. Ricordi di avvitare bene tutti i bulloni e realizzare tutte le connessioni nella maniera corretta.

> **PORTUGÊS:** O manual de operação contém as instruções completas para instalação e operação com o seu ventilador com segurança. Lembre-se de apertar firmemente todos os parafusos e fazer todas as conexões corretamente.

> **DEUTSCH:** Die Betriebsanleitung enthält vollständige Anweisungen für die sichere Installation und den sicheren Betrieb Ihres Ventilators. Denken Sie daran, alle Schrauben fest anzuziehen und alle Verbindungen korrekt herzustellen.

> **NEDERLANDS:** De gebruikshandleiding bevat de volledige instructies voor de installatie en de veilige bediening van uw ventilator. Vergeet niet om alle schroeven stevig vast te draaien, en alle verbinding correct aan te sluiten.

> **ΕΛΛΗΝΙΚΗ:** Το εγχειρίδιο λειτουργίας περιέχει τις πλήρεις οδηγίες για την εγκατάσταση και λειτουργία με τον ανεμιστήρα σας με ασφάλεια. Θυμηθείτε να σφίξετε καλά όλες τις βίδες και να κάνετε σωστά όλη τη συνδεσμολογία.

> **РУССКИЙ:** Руководство по эксплуатации содержит полные инструкции по установке и безопасному использованию вашего вентилятора. Не забудьте крепко затянуть все винты и правильно установить все соединения.

> **ČESKY:** Provozní příručka obsahuje kompletní pokyny pro instalaci a bezpečný provoz vašeho ventilátoru. Nezapomeňte pevně dotáhnout všechny šrouby a vše správně připojit!

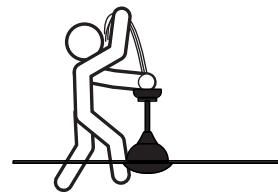
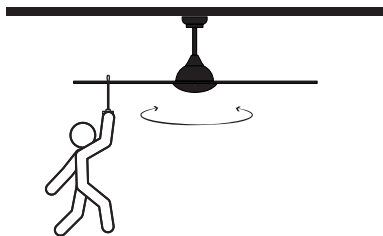
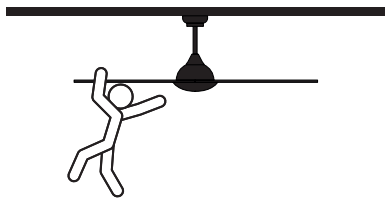
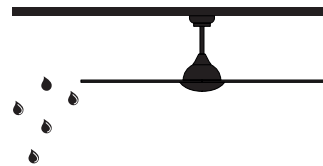
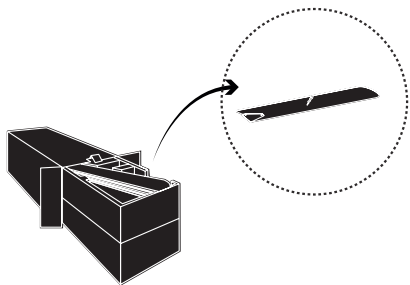
> **POLSKI:** Instrukcja obsługi zawiera kompletnie wskazówki dotyczące bezpiecznego instalowania i obsługi wentylatora. Pamiętaj, aby mocno dokręcić wszystkie śruby i prawidłowo wykonać wszystkie połączenia!

> **БЪЛГАРСКИ:** Ръководството за експлоатация съдържа пълните инструкции за безопасно монтиране и работа с вашия вентилатор. Не забравяйте да затегнете здраво всички винтове и да свържете правилно всички връзки.

> **SLOVENČINA:** Návod na obsluhu obsahuje úplné pokyny na inštaláciu a bezpečnú prevádzku s ventilátorom. Nezabudnite pevne utiahnuť všetky skrutky a urobiť všetky pripojenia správne.

<< العربية  
يحتوي الدليل على التعليمات الكاملة لتثبيت المروحة وتشغيلها بأمان. تذكر أن تشد بقوة جميع البراغي والقيام بجميع التوصيلات بشكل صحيح.





## Technical Specifications

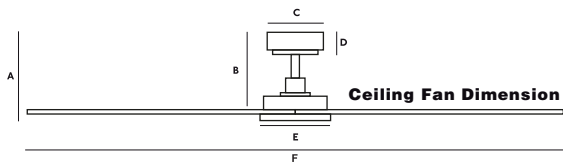
### Heywood 900

Speeds	A	W	RPM	CFM	M <sup>3</sup> MIN
I	0.054	5.2	123	1341	38
II	0.072	7.3	166	1846	52
III	0.107	12.2	204	2420	68
IV	0.144	17.4	242	2702	76
V	0.187	23.2	267	3111	87
VI	0.241	31.6	300	3900	110

### Heywood 1320

Speeds	A	W	RPM	CFM	M <sup>3</sup> MIN
I	0.054	5.7	68	2232	63
II	0.071	7.1	92	2976	84
III	0.104	11.7	115	3720	105
IV	0.142	17.4	133	4416	124
V	0.184	22.9	145	4464	126
VI	0.239	30.6	158	5000	141

### Sizes mm / inch



### Heywood 900

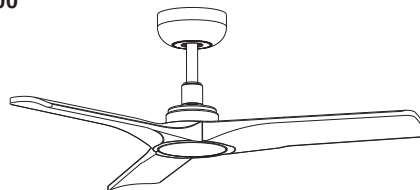
A	B	C	D	E	F
268/10.55"	250/9.84"	132/5.19"	59.5/2.34"	130/5.1"	889/35"

### Heywood 1320

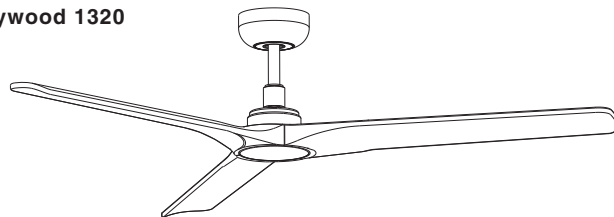
A	B	C	D	E	F
268/10.55"	250/9.84"	132/5.19"	59.5/2.34"	130/5.1"	1320/52"



## Heywood 900



## Heywood 1320



### Finishes

#### Refs

#### MOTOR (Steel)

#### BLADES (Wood)

33805

White

Blanco

Maple

Arce

33806

Black

Negro

Dark oak

Roble oscuro

33809

Black

Negro

Dark oak

Roble oscuro

33810

White

Blanco

Maple

Arce

#### Power

#### Weight

Heywood 900

V 220-240

Hz 50

3 KG

6.6 LB

Heywood 1320

V 220-240

Hz 50

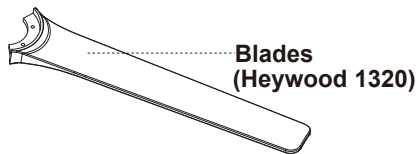
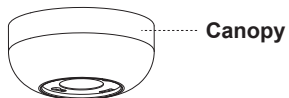
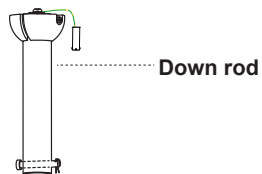
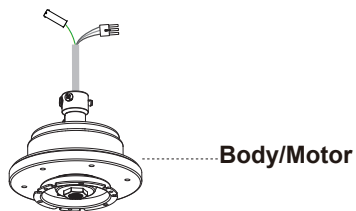
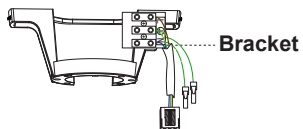
3.4 KG

7.5 LB

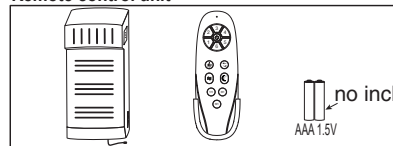
Tools  
Needed



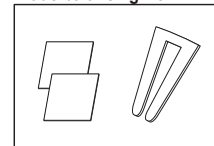
7



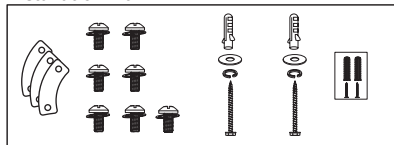
Remote control unit



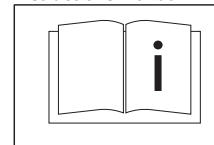
Blade balancing kit

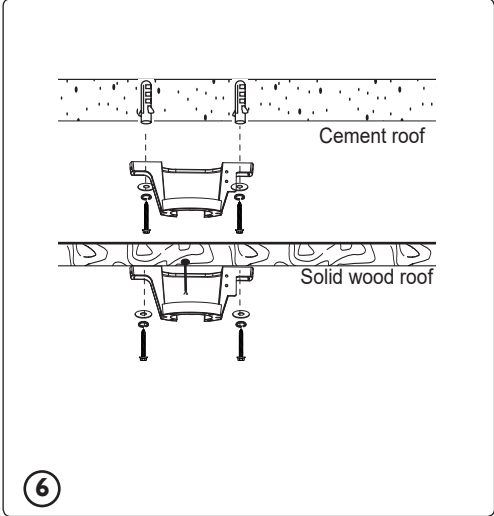
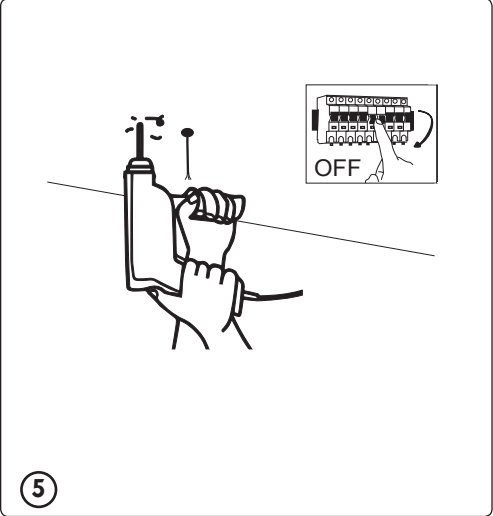
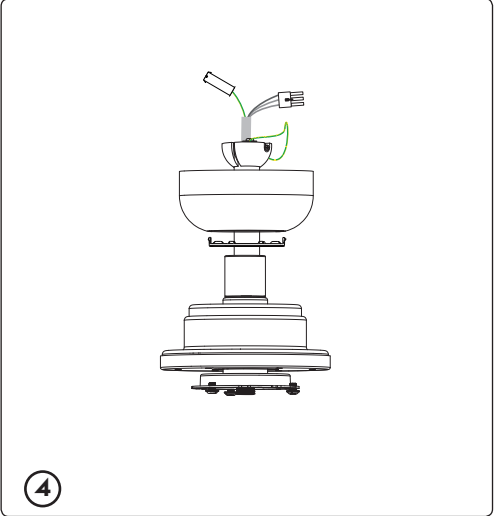
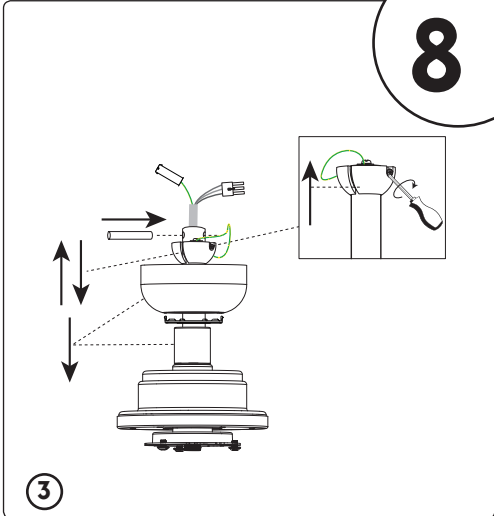
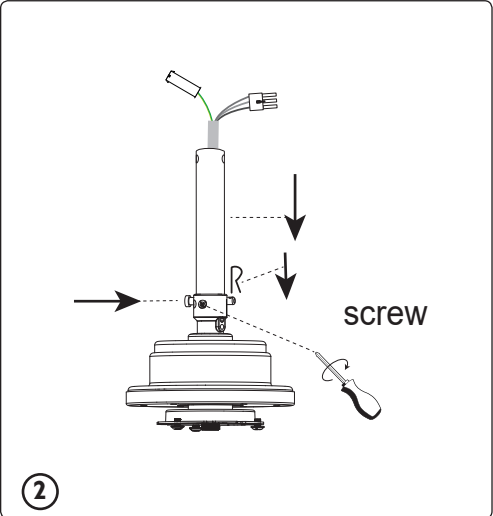
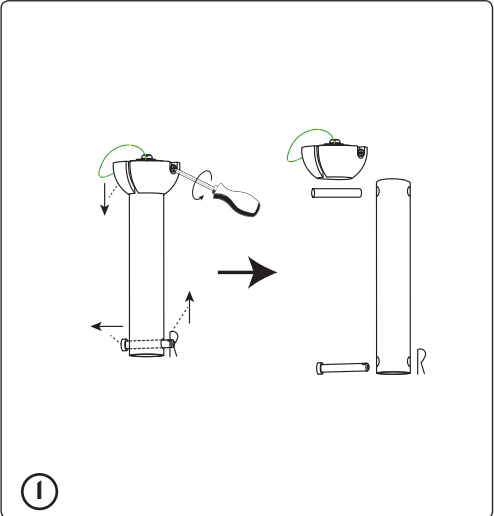


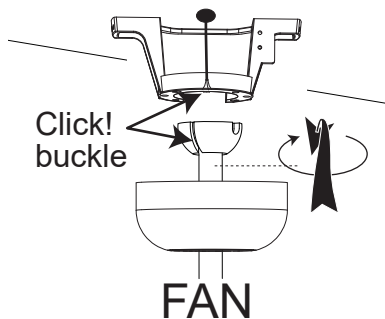
Installation kit



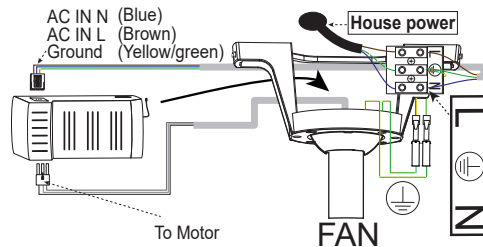
Instructions manual







7


faq - [www.faro.es](http://www.faro.es)

**L** marrón, marró, brown, marron, marrone, caštanho, braun, bruin, καφέ, коричневый, hnědá, brązowy, кафяв, hnedý

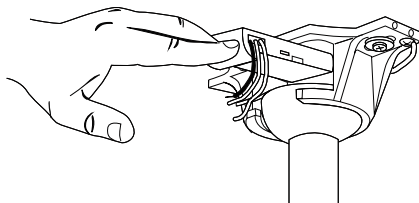
**N** azul, blau, blue, bleu, blu, azul, blau, blauw, μπλε, синий, modrá, niebieski, син, modrý

أزرق

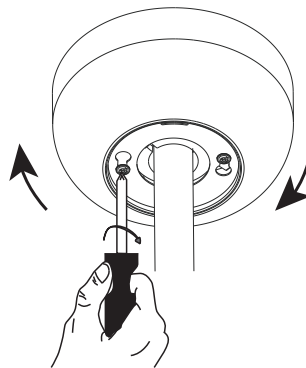
بني

 amarillo-verde, groc-verd, yellow-green, jaune-vert, giallo-verde, verde-amarelo, gelb-grün, gell-groen, κίτρινο-πράσινο, желто-зеленый, žlutozelená, žólto-zieľoný, жълто-зелен, žltozelená

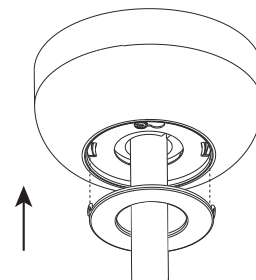
أصفر - أخضر



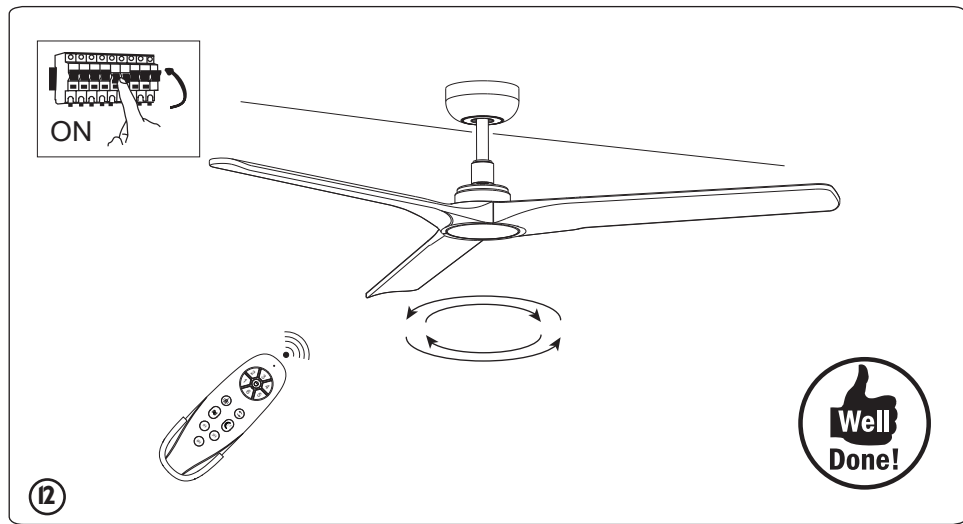
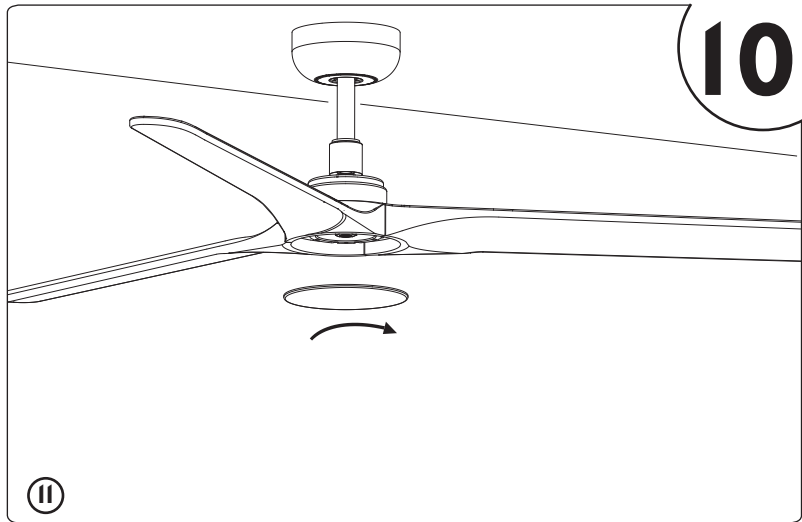
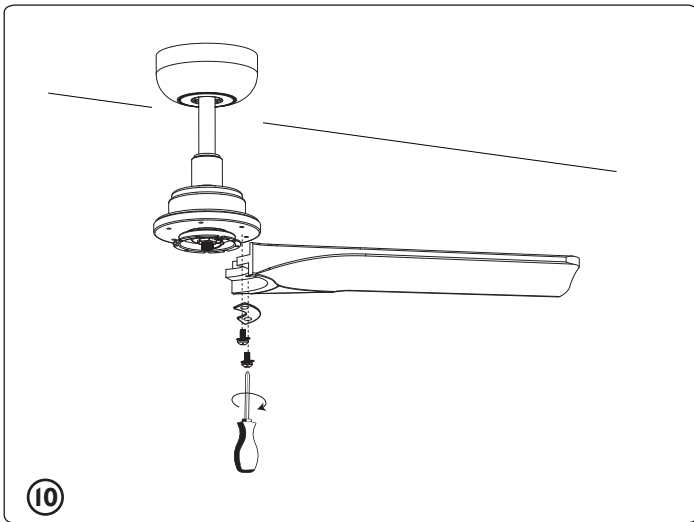
8



9

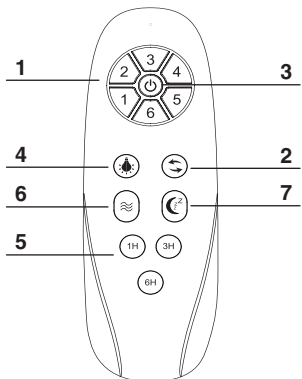


10





# Remote control



2 x AAA 1.5V no incl

## ENGLISH

- 1- Fan speeds (1, 2, 3, 4, 5, 6)
- 2- Reverse function
- 3- Turn off the fan
- 4- Light on-off function
- 5- With Programmer: It will works for 1h, 3h, 6h
- 6- Natural wind: the fan speeds automatic cycle between 1 to 6 speeds
- 7- Sleeping mode: Slight wind blowing

## FRANCAIS

- 1- Vitesses (1, 2, 3, 4, 5, 6)
- 2- Interrupteur a sens inverse pour changer la direction du tour du ventilateur
- 3- Off ventilateur
- 4- Fonction marche / arrêt de la lumière
- 5- Avec Programmeur: Fonctionne pendant 1h, 4h, 8h
- 6- Natural wind: le ventilateur accélère le cycle automatique entre 1 et 6 vitesses
- 7- Sleeping mode: Vent léger soufflant

## ITALIANO

- 1- Velocità (1, 2, 3, 4, 5, 6)
- 2- Senso di rotazione del ventilatore, in avanti o indietro.
- 3- Off ventola
- 4- Funzione di accensione / spegnimento la luce
- 5- Programmabile. Finziona per 1h, 3h, 6h
- 6- Natural wind: la ventola accelera il ciclo automatico da 1 a 6 velocità
- 7- Sleeping mode: leggero vento che soffia

## PORTUGUÊS

- 1- Velocidades da ventoinha (1, 2, 3, 4, 5, 6)
- 2- Controla a direcção de rotação, para a frente ou para trás
- 3- Desligue o ventilador
- 4- Acenda e apague a luz
- 5- Programável: Funciona por 1h, 3h, 6h
- 6- Natural wind: o ventilador acelera o ciclo automático entre 1 a 6 velocidades
- 7- Sleeping mode: Vento leve soprando

## NEDERLANDS

- 1- Snelheden van de ventilator (1, 2, 3, 4, 5, 6)
- 2- Inverse functie
- 3- Zet de ventilator uit
- 4- Schakelaar licht kit
- 5- Programmeerbare: Werkt voor 1h, 3h, 6h
- 6- Natural wind: de automatische cyclus van de ventilator draait tussen 1 en 6 snelheden
- 7- Sleeping mode: lichte wind waait

## DEUTSCH

- 1- ventilator snelheden (1, 2, 3, 4, 5, 6)
- 2- Umkehrfunktion
- 3- Lüfter ausschalten
- 4- Lichtschalter
- 5- Programmierbar: Arbeitet für 1s, 3s, 6s
- 6- Natural wind: Natürlicher Wind: Der Ventilator dreht automatisch zwischen 1 und 6 Geschwindigkeiten
- 7- Sleeping mode: Leichter Wind weht

## ΕΛΛΗΝΙΚΗ

- 1- Ταχύτητες (1, 2, 3, 4, 5, 6)
- 2- Αντίστροφη συνάρτηση
- 3- Εντός και εκτός του ανεμιστήρα
- 4- Διακόπτης φωτισμού kit
- 5- Προγραμματιζόμενη: Λειτουργεί για 1, 3, 6 ώρες
- 6- Natural wind: ο ανεμιστήρας επιταχύνει τον αυτόματο κύκλο μεταξύ 1 έως 6 ταχύτητες
- 7- Sleeping mode: Πνέει ελαφρύς άνεμος

## РУССКИЙ

- 1- Скорость потолочного вентилятора
- 2- Положение переключателя скоростей на период жаркой или холодной погоды
- 3- Позиция выключения вентилятора
- 4- Переключатель легки комплект
- 5- Программируемые: Работает 1, 3, 6 часов
- 6- Natural wind: автоматический цикл скорости вентилятора от 1 до 6.
- 7- Sleeping mode: легкий ветерок

## ČESKY

- 1- Otáčky ventilátoru (1, 2, 3, 4, 5, 6)
- 2- Inverzní funkce
- 3- Zapněte a vypněte stropní ventilátor
- 4- Zapněte a vypněte světlo
- 5- Programmable: Pracuje na 1, 3, 6 hodin
- 6- Natural wind: ventilátor zrychluje automatický cyklus na 1 až 6 rychlosti
- 7- Sleeping mode: Fouká mírný vítr

## POLSKI

- 1- Prędkości (1, 2, 3, 4, 5, 6)
- 2- Punkcja odwrotna
- 3- Włącz i wyłącz wentylator sufitowy
- 4- Włącz i wyłącz światło
- 5- Programowanie: Działa przez 1, 3, 6 godzin
- 6- Natural wind: wentylator automatycznie przyspiesza cykl od 1 do 6 prędkości
- 7- Sleeping mode: lekki wiatr;

## БЪЛГАРСКИ

- 1- Скорости (1, 2, 3, 4, 5, 6)
- 2- Обратна функция
- 3- включете и изключете вентилатора на тавана
- 4- включете и изключете светлината
- 5- Програмируем: Работи за 1, 3, 6 часа
- 6- Natural wind: вентилаторът ускорява автоматичен цикъл между 1 до 6 скорости
- 7- Sleeping mode: Лек вятър духа

## SLOVENČINA

- 1- Rychlost
- 2- Inverznej funkcije
- 3- zapnite a vypnite svetlo
- 4- zapnite a vypnite stropny ventilator
- 5- Programovatelny: Pracuje na 1, 3, 6 hodiny
- 6- Natural wind: ventilator zrychluje automaticky cyklus na 1 až 6 rychlosti
- 7- Sleeping mode: Mierne fúka vietor

## ESPAÑOL

- 1- Velocidades (1, 2, 3, 4, 5, 6)
- 2- Función inversa
- 3- Apagado del ventilador
- 4- Encendido y apagado del kit de luz
- 5- Programable: Funcionará durante 1h, 3h, 6h
- 6- Natural wind: las velocidades el ventilador funciona automáticamente en ciclos de 1 y 6 velocidades
- 7- Sleeping mode: velocidad suave

## CATALÀ

- 1- Velocitats (1, 2, 3, 4, 5, 6)
- 2- Funció inversa
- 3- Apaga el ventilador
- 4- Encen i apaga el kit de llum
- 5- Programable: Funcionará durant 1h, 3h, 6h
- 6- Natural wind: les velocitats del ventilador funcionen automàticament en cicles de 1 y 6 velocitats
- 7- Sleeping mode: velocitat suau

العربية <<  
سرعات المروحة  
وظيفة عكسية  
لإطفاء المروحة. لتشغيل المروحة  
الضوء  
قابل للبرمجة: 1, 3, 6 ساعات  
6- الرياح الطبيعية: تعمل المروحة  
بسرعات أوتوماتيكية تتراوح من 1  
إلى 6 سرعات  
7- وضع السكون: هبوب رياح  
خفيفة

