

# Installation Guide

## PUNT

**WHERE ARE WE**

Calle Dinámica N°1, Pol. Ind. Santa Rita  
08755 Castellbisbal, Barcelona SPAIN

**CALL US**

**Ph** +34 918 315 425  
**Fax** +34 937 720 018

**DOWNLOAD**



[faro@lorefar.com](mailto:faro@lorefar.com)  
[www.faro.es](http://www.faro.es)



**FOLLOW US**

## CONGRATULATIONS

> **ESPAÑOL** elicidades por la compra de su nuevo ventilador Faro Barcelona que le proporcionará, diseño, calidad y confort durante muchos años. Estamos orgullosos de nuestro trabajo y apreciamos la oportunidad de suministrarle uno de los mejores ventiladores de techo disponibles. ¡Toca empezar a disfrutar de su ventilador de techo Faro Barcelona!

> **CATALÀ** Felicitats per la compra del seu nou ventilador Faro Barcelona que li proporcionarà, disseny, qualitat i confort durant molts anys. Estem orgullosos del nostre treball i apreciem l'oportunitat de subministrar-li un dels millors ventiladors de sostre disponibles. Comenci a gaudir del seu ventilador de sostre Faro Barcelona!

> **ENGLISH** Congratulations on the purchase of your new Faro Barcelona fan that will provide you, design, quality and comfort for many years. We are proud of our work and appreciate the opportunity to provide one of the best ceiling fans available. It's time to start enjoying your Faro Barcelona ceiling fan!

> **FRANÇAIS** Félicitations pour l'achat de votre nouveau ventilateur Faro Barcelona qui vous apportera design, qualité et confort pendant de nombreuses années. Nous sommes fiers de notre travail et apprécions l'opportunité de fournir l'un des

meilleurs ventilateurs de plafond disponibles. Il est temps de commencer à profiter de votre ventilateur de plafond Faro Barcelona!

> **ITALIANO** Congratulazioni per aver acquistato un ventilatore Faro Barcelona che le garantirà design, qualità e confort per molto tempo. Siamo orgogliosi del nostro lavoro e apprezziamo molto che ci abbia dato l'opportunità di fornirle uno dei migliori ventilatori da soffitto disponibili nel mercato. Cominci ad utilizzare il suo nuovo ventilatore da soffitto Faro Barcelona!

> **PORTUGÊS** Parabéns pela compra do seu novo ventilador de Faro Barcelona que lhe proporcionará design, qualidade e conforto por muitos anos. Estamos orgulhosos do nosso trabalho e apreciamos a oportunidade de fornecer um dos melhores ventiladores de teto disponíveis. É hora de começar a desfrutar do seu ventilador de teto Faro Barcelona!

> **DEUTSCH** Herzlichen Glückwunsch zum Kauf Ihres neuen Faro Barcelona Ventilators, der Ihnen Design, Qualität und Komfort für viele Jahre bieten wird. Wir sind stolz auf unsere Arbeit und schätzen die Möglichkeit, Ihnen einen der besten Deckenventilatoren zu liefern. Es ist an der Zeit, Ihren Faro Barcelona Deckenventilator zu genießen!

> **NEDERLANDS** Gefeliciteerd met de aankoop van uw nieuwe Faro Barcelona ventilator. Deze zal u kwaliteit

en confort bieden voor vele jaren. Wij zijn trots op ons werk, en waarderen de mogelijkheid om u een van de beste beschikbare plafondventilatoren te leveren. Geniet van uw nieuwe Faro Barcelona plafondventilator!

> **ΕΛΛΗΝΙΚΗ** Συγχαρητήρια για την αγορά του νέου σας ανεμιστήρα Faro Barcelona που θα σας προσφέρει ντιζάιν, ποιότητα και άνεση για πολλά χρόνια. Είμαστε υπερήφανοι για την δουλειά μας και εκτιμούμε την ευκαιρία να σας προσφέρουμε έναν από τους καλύτερους ανεμιστήρες οροφής της αγοράς. Ήρθε η ώρα να απολαύσετε τον ανεμιστήρα οροφής Faro Barcelona!

> **РУССКИЙ** Поздравляем вас с приобретением вентилятора Faro Barcelona нового поколения, который будет радовать вас своим дизайном, качеством и комфортом в течение многих лет. Мы гордимся нашей работой и ценим возможность предоставить вам один из лучших потолочных вентиляторов. Пришло время начать наслаждаться потолочным вентилятором Faro Barcelona!

> **ČESKY** Gratulujeme vám k zakoupení vašeho nového ventilátoru Faro Barcelona, který vám poskytne design, kvalitu a komfort po mnoho let. Jsme hrdí na naši práci a vážíme si příležitosti poskytnout vám jeden z nejlepších stropních ventilátorů na trhu. Je načase začít si užívat váš stropní ventilátor Faro Barcelona!

> **POLSKI** Gratulujemy zakupu nowego wentylatora Faro Barcelona, który zapewni Ci design, jakość i komfort przez wiele lat. Jesteśmy dumni z naszej pracy i doceniamy możliwość zaoferowania jednego z najlepszych dostępnych wentylatorów sufitowych. Czas zacząć cieszyć się swoim wentylatorem Faro Barcelona!

> **БЪЛГАРСКИ** Поздравления за закупуването на новия вентилатор от Faro Barcelona, който ще ви осигури дизайн, качество и удобство в продължение на много години. Гордеем се с нашата продукция и оценяваме възможността да ви предоставим един от най-добрите таванни вентилатори. Време е да започнете да се наслаждавате на таванния вентилатор на Faro Barcelona!

> **SLOVENČINA** Blahoželáme k nákupu vašho nového ventilátora Faro Barcelona, ktorý vám poskytne dizajn, kvalitu a komfort po mnoho rokov. Sme hrdí na našu prácu a oceňujeme príležitosť poskytnúť jeden z najlepších stropných ventilátorov. Je čas začať si užívať váš stropný ventilátor Faro Barcelona!

<< العربية  
تهانينا على شراء مروحة فارو برشلونة الجديدة التي ستوفر لك التصميم والجودة والراحة لسنوات عديدة. نحن فخورون بعملنا ونقدر الفرصة لتزويدك بأحد أفضل مراوح السقف المتاحة. لقد حان الوقت لبدء الاستمتاع بمروحة السقف فارو برشلونة



Together  
we take care  
of the planet

Together we take care of the planet. This is why we reduce paper consumption. Please refer to the entry, instructions and warranty instructions at [www.fico.es](http://www.fico.es). If you cannot access it, call us at +34 937 723 965 or write to [export@fico.es](mailto:export@fico.es).

Juntos cuidamos el planeta. Por eso reducimos el consumo de papel. Pueden consultar las instrucciones de seguridad, instrucciones y garantía en [www.fico.es](http://www.fico.es). Si no pueden acceder, llámenos al +34 937 723 965 o escribanos a [fico@laradice.com](mailto:fico@laradice.com).

Juntos cuidamos el planeta. Por esto reducimos el consumo de papel. Pats consultar las instrucciones de seguridad, instrucciones y garantía en [www.fico.es](http://www.fico.es). Si no hi pots accedir, telefonats al +34 937 723 965 o escriu-nos a [fico@laradice.com](mailto:fico@laradice.com).

Ensemble, nous prenons soin de la planète. C'est pourquoi nous réduisons la consommation de papier. Veuillez-vous référer aux instructions de sécurité, d'entretien et de garantie sur [www.fico.es](http://www.fico.es). Si vous ne pouvez pas y accéder, appelez-nous au +34 937 723 965 ou écrivez à [export@fico.es](mailto:export@fico.es).

Juntos protegemos el planeta. Juntos es el motivo por el que reducimos el consumo de papel. Por favor, lea las instrucciones de seguridad, las instrucciones de la garantía o visite [www.fico.es](http://www.fico.es). Si no puede acceder, llámenos al +34 937 723 965 o envíenos a [export@fico.es](mailto:export@fico.es).

Juntos cuidamos el planeta. É por isto reduciu o consumo de papel. Consulte as instrucións de seguraza, instrucións e garantía en [www.fico.es](http://www.fico.es). Se non pode acceder, llámonos polo +34 937 723 965 ou escríbanos para [export@fico.es](mailto:export@fico.es).

Juntos cuidamos el planeta. Das heißt reduzieren wir den Papierverbrauch. Bitte beachten Sie die Sicherheits-, Wartungs- und Garantiehinweise unter [www.fico.es](http://www.fico.es). Wenn Sie nicht darauf zugreifen können, rufen Sie uns unter +34 937 723 965 an oder schreiben Sie an [export@fico.es](mailto:export@fico.es).

Właśnie dlatego, że razem możemy lepiej chronić naszą planetę. Dlatego zmniejszamy zużycie papieru. Proszę zobaczyć instrukcję bezpieczeństwa, instrukcję obsługi i gwarancję na [www.fico.es](http://www.fico.es). Jeśli nie możemy uzyskać dostępu do strony, prosimy o kontakt telefoniczny lub pocztowy pod numerem +34 937 723 965 lub napisz do nas na adres [export@fico.es](mailto:export@fico.es).

Właśnie dlatego, że razem możemy lepiej chronić naszą planetę. Dlatego zmniejszamy zużycie papieru. Proszę zobaczyć instrukcję bezpieczeństwa, instrukcję obsługi i gwarancję na [www.fico.es](http://www.fico.es). Jeśli nie możemy uzyskać dostępu do strony, prosimy o kontakt telefoniczny lub pocztowy pod numerem +34 937 723 965 lub napisz do nas na adres [export@fico.es](mailto:export@fico.es).

Μαζί φροντίζουμε τον πλανήτη. Γι αυτό τον λόγο μειώσαμε την κατανάλωση χαρτί. Παρακαλούμε, διαβάστε στις οδηγίες ασφαλείας, συντήρησης και εγγύησης στην ιστοσελίδα [www.fico.es](http://www.fico.es). Αν δεν μπορείτε να αποκτήσετε πρόσβαση, τηλεφωνήστε μας στα +34 937 723 965 ή γράψτε μας στο [export@fico.es](mailto:export@fico.es).

Вместе мы можем лучше защитить нашу планету. Вот почему мы сократили потребление бумаги. Пожалуйста, обратитесь к инструкции по безопасности, техническому обслуживанию и гарантии на сайте [www.fico.es](http://www.fico.es). Если вы не можете получить к нему доступ, пожалуйста напишите нам по телефону +34 937 723 965 или напишите на [export@fico.es](mailto:export@fico.es).

Společně můžeme o planetu. Proto snižujeme spotřebu papíru. Přečtěte si prosím, pokyny týkající se bezpečnosti, údržby a záruky na [www.fico.es](http://www.fico.es). Pokud nemůžete stránku přistup, zavolejte nás na tel. +34 937 723 965 nebo napište na [export@fico.es](mailto:export@fico.es).

Вместе мы можем лучше защитить нашу планету. Вот почему мы сократили потребление бумаги. Пожалуйста, обратитесь к инструкции по безопасности, техническому обслуживанию и гарантии на сайте [www.fico.es](http://www.fico.es). Если вы не можете получить доступ к странице, пожалуйста напишите нам по номеру +34 937 723 965 или напишите на адрес [export@fico.es](mailto:export@fico.es).

Zajedno nam se brinemo za planetu. Isto je zbog toga što smanjujemo potrošnju papira. Molimo vas da pročitate upute za sigurnost, upute za održavanje i garanciju na [www.fico.es](http://www.fico.es). Ako vam nije moguće doći do stranice, zvonite nam na broj +34 937 723 965 ili nam pišite na [export@fico.es](mailto:export@fico.es).

Společně můžeme o planetu. Proto snižujeme spotřebu papíru. Přečtěte si prosím, pokyny týkající se bezpečnosti, údržby a záruky na [www.fico.es](http://www.fico.es). Pokud nemůžete stránku přistupovat, zavolejte nás telefonicky číslo +34 937 723 965 alebo napište na [export@fico.es](mailto:export@fico.es).

ما نحن يمكننا ان نحسن من كوكبنا

هذا هو السبب في تقليل استهلاك الورق.  
نرجو الرجوع إلى تعليمات السلامة  
والصيانة والذمان على  
[www.fico.es](http://www.fico.es)  
إذا لم تتمكن من التصفح إليه اتصل بنا  
على +34 937 723 965 أو اكتب رسالة  
إلى [export@fico.es](mailto:export@fico.es)



> **ESPAÑOL:** El manual de contiene las instrucciones completas para instalar y operar con su ventilador de forma segura.

Recuerde apretar firmemente todos los tornillos y hacer todas las conexiones correctamente.

> **CATALÀ:** Els manuals contenen les instruccions completes per instal·lar i operar amb el seu ventilador de forma segura.

Recordi estrènyer fermament tots els cargols i fer totes les connexions correctament.

> **ENGLISH:** The manuals contain the complete instructions for installing and operating with your fan safely. Remember to tighten all screws firmly and make all connections correctly

> **FRANÇAIS:** Le manuel d'utilisation contient les instructions complètes pour installer et utiliser votre ventilateur en toute sécurité. N'oubliez pas de serrer toutes les vis fermement et de faire toutes les connexions correctement

> **ITALIANO:** Il manuale operativo contiene le istruzioni complete per installare ed utilizzare il suo ventilatore in totale sicurezza. Ricordi di avvitare bene tutti i bulloni e realizzare tutte le connessioni nella maniera corretta.

> **PORTUGÊS:** O manual de operação contém as instruções completas para instalação e operação com o seu ventilador com segurança. Lembre-se de apertar firmemente todos os parafusos e fazer todas as conexões corretamente.

> **DEUTSCH:** Die Betriebsanleitung enthält vollständige Anweisungen für die sichere Installation und den sicheren Betrieb Ihres Ventilators. Denken Sie daran, alle Schrauben fest anzuziehen und alle Verbindungen korrekt herzustellen.

> **NEDERLANDS:** De gebruikshandleiding bevat de volledige instructies voor de installatie en de veilige bediening van uw ventilator. Vergeet niet om alle schroeven stevig vast te draaien, en alle verbinding correct aan te sluiten.

> **ΕΛΛΗΝΙΚΗ:** Το εγχειρίδιο λειτουργίας περιέχει τις πλήρεις οδηγίες για την εγκατάσταση και λειτουργία με τον ανεμιστήρα σας με ασφάλεια. Θυμηθείτε να σφίξετε καλά όλες τις βίδες και να κάνετε σωστά όλη τη συνδεσμολογία.

> **РУССКИЙ:** Руководство по эксплуатации содержит полные инструкции по установке и безопасному использованию вашего вентилятора. Не забудьте крепко затянуть все винты и правильно установить все соединения.

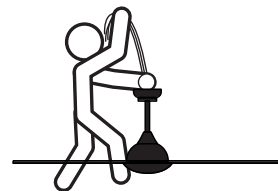
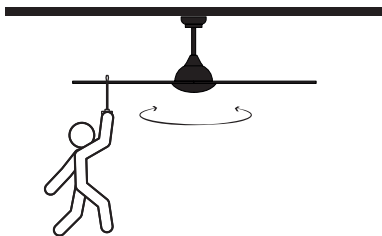
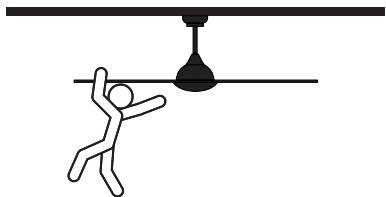
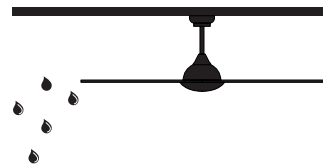
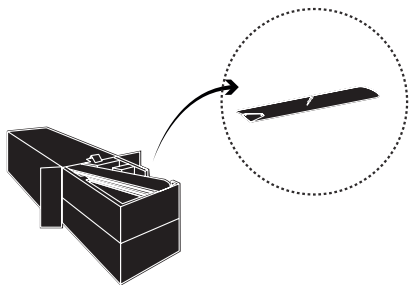
> **ČESKY:** Provozní příručka obsahuje kompletní pokyny pro instalaci a bezpečný provoz vašeho ventilátoru. Nezapomeňte pevně dotáhnout všechny šrouby a vše správně připojit!

> **POLSKI:** Instrukcja obsługi zawiera kompletnie wskazówki dotyczące bezpiecznego instalowania i obsługi wentylatora. Pamiętaj, aby mocno dokręcić wszystkie śruby i prawidłowo wykonać wszystkie połączenia!

> **БЪЛГАРСКИ:** Ръководството за експлоатация съдържа пълните инструкции за безопасно монтиране и работа с вашия вентилатор. Не забравяйте да затегнете здраво всички винтове и да свържете правилно всички връзки.

> **SLOVENČINA:** Návod na obsluhu obsahuje úplné pokyny na inštaláciu a bezpečnú prevádzku ventilátorom. Nezabudnite pevne utiahnuť všetky skrutky a urobiť všetky pripojenia správne.

<< العربية  
يحتوي الدليل على التعليمات الكاملة لتثبيت المروحة وتشغيلها بأمان. تذكر أن تشد بقوة جميع البراغي والقيام بجميع التوصيلات بشكل صحيح.

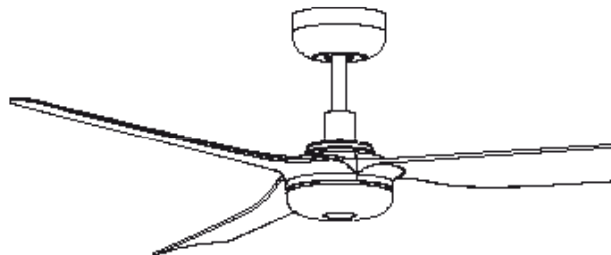
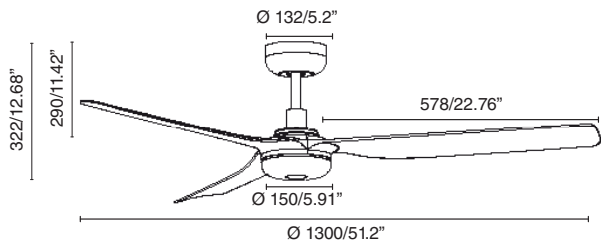


## Technical Specifications

Speeds	A	W	RPM	CFM	M³MIN
I		6	110		
II		7	128		
III		12	146		
IV		19	170		
V		25	185		
VI		35	200		187.46

Power	Weight		
V	HZ	KG	LB
220-240	50/60		
<b>Smart Fan</b> V	100-240	HZ	50/60

## Sizes mm / inch



## Finishes

Refs	MOTOR (Steel)		BLADES (ABS)		With light kit
33814, 33814WP	White	Blanco	White	Blanco	33814-20, 33814WP-20
33815, 33815WP	Black	Negro	Black	Negro	33815-21, 33815WP-21
33816, 33816WP	White	Blanco	Maple	Arce	33816-20, 33816WP-20
33817, 33817WP	Black	Negro	Oak	Roble	33817-21, 33817W-21

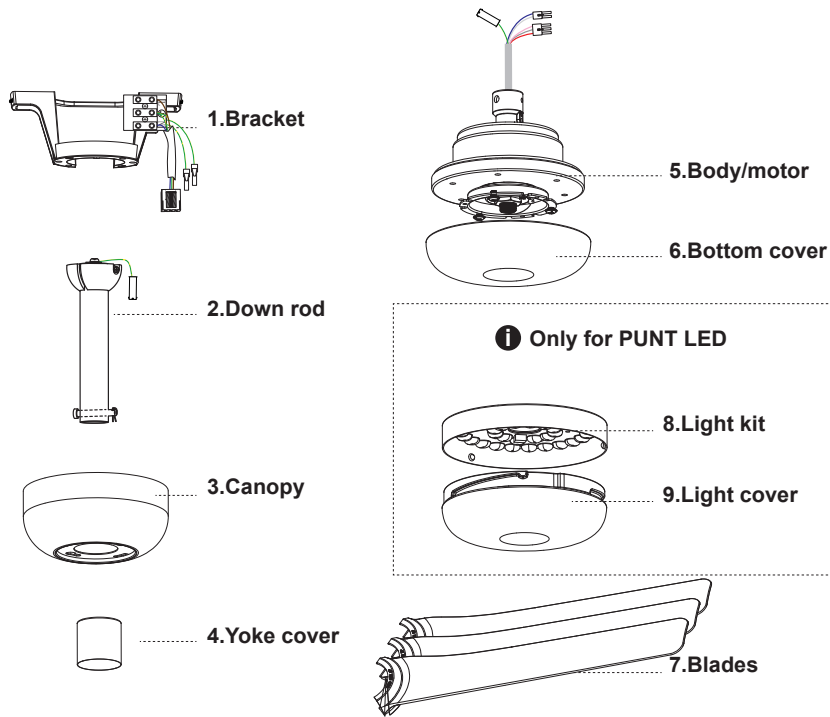
Only for PUNT with light kit SMD LED 18W 3000-4000-6500K

LED **D**

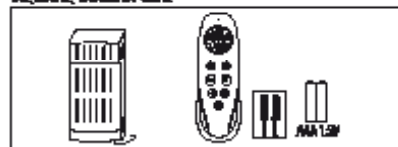
Este producto contiene una fuente luminosa de la clase eficiencia energética D  
This product contains a light source of energy efficiency class D



# Tools Needed



### Remote control unit



### Blade balancing kit

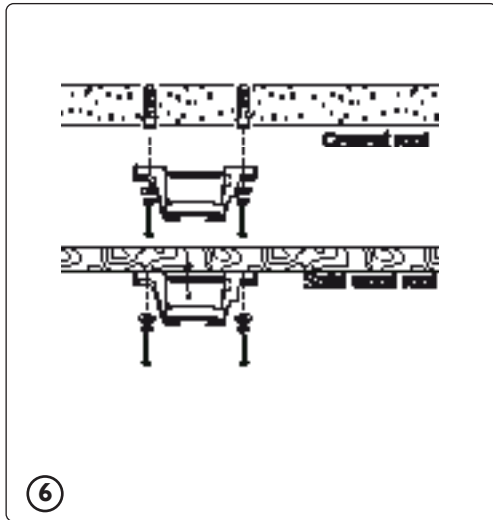
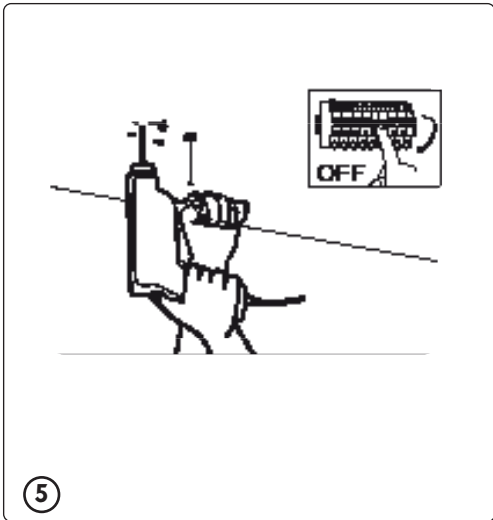
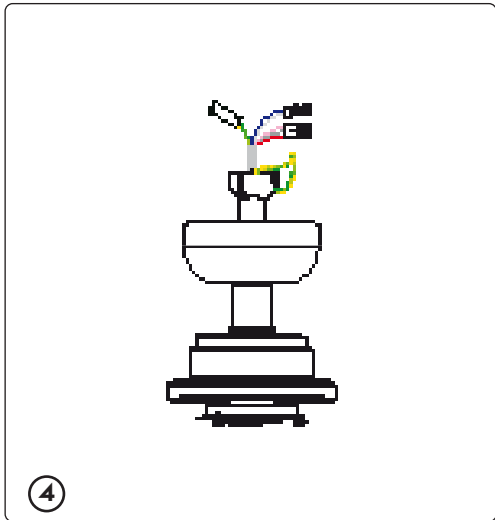
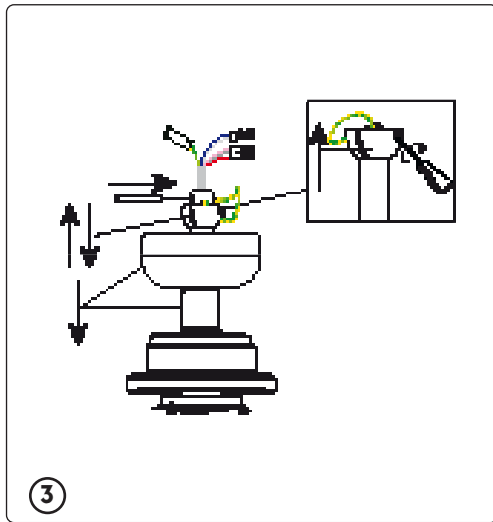
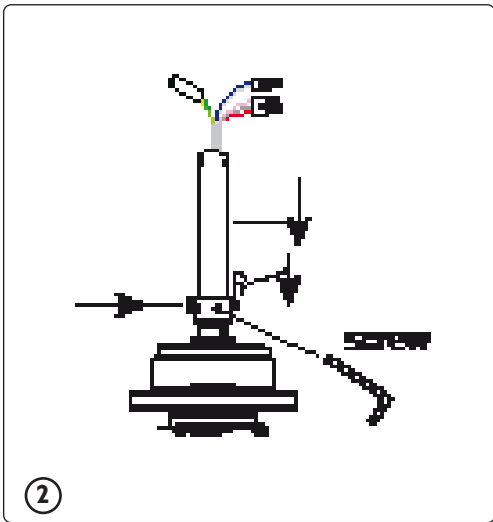
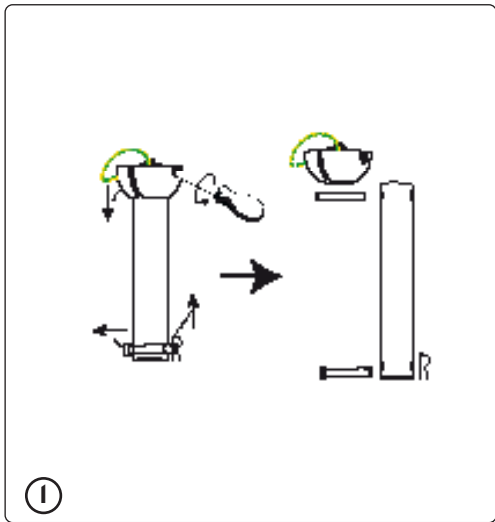


### Installation kit

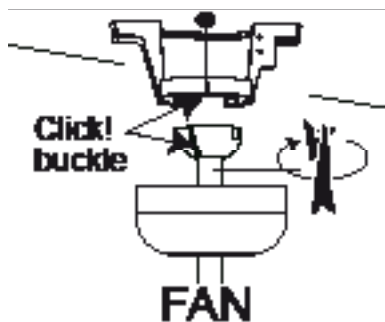


### Instructions manual

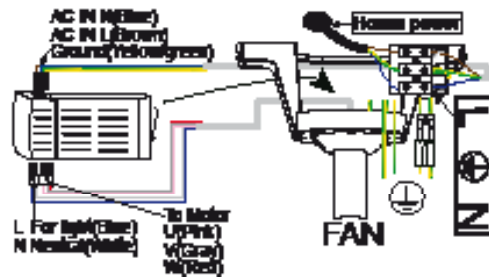








7

faq5 - [www.faro.es](http://www.faro.es)

L marrón, marró, brown, marron, marrone, castanho, braun, bruin, кафé, коричневый, hnědá, brązowy, кафяв, hnedý

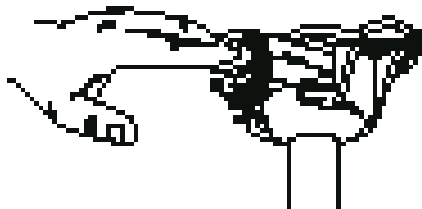
N azul, blau, blue, bleu, blu, azul, blau, blauw, μπλε, синий, modrá, niebieski, син, modrý

⊕ amarillo-verde, groc-verd, yellow ⊕ en, jaune-vert, giallo-verde, verde-amarelo, gelb-grün, gell-groen, κίτρινο-πράσινο, желто-зеленый, žlutozelená, žólto-zie-iony, жълто-зелен, žltozelená

أزرق

بني

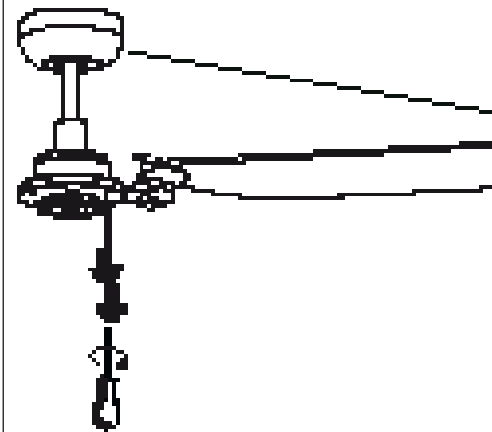
اصفر - أخضر



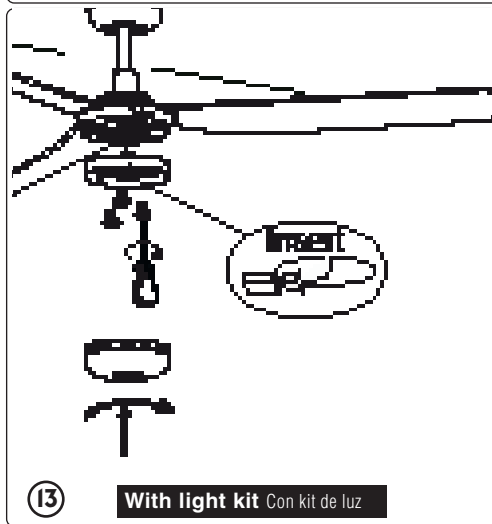
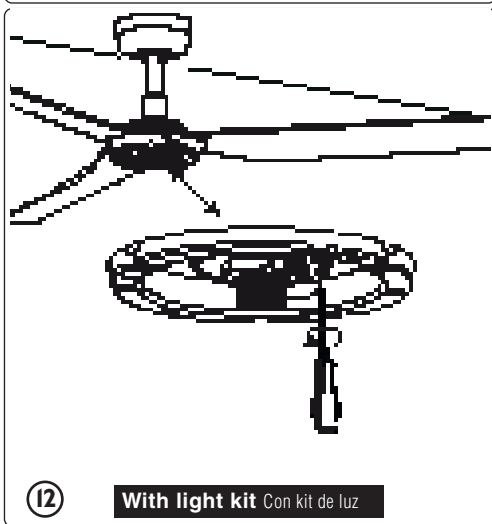
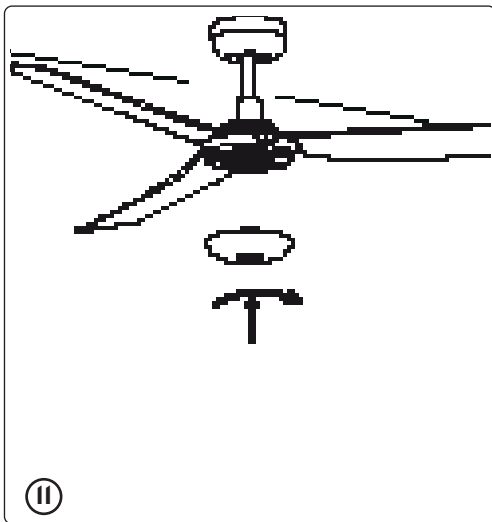
8



9

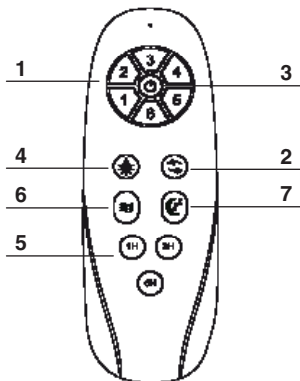


10





# Remote control



2 x AAA 1.5V no incl

## ENGLISH

- 1- Fan speeds (1, 2, 3, 4, 5, 6)
- 2- Reverse function
- 3- On off for fan
- 4- Light on-off function
- 5- With Programmer: It will works for 1h, 3h, 6h
- 6- Natural wind: the fan speeds automatic cycle between 1 to 6 speeds

## FRANÇAIS

- 1- Vitesses (1, 2, 3, 4, 5, 6)
- 2- Interrupteur a sens inverse pour changer la direction du tour du ventilateur
- 3- On/off ventilateur
- 4- Fonction marche / arrêt de la lumière
- 5- Avec Programmeur: Fonctionne pendant 1h, 3h, 6h
- 6- Le ventilateur accélère le cycle automatique entre 1 et 6 vitesses

## ITALIANO

- 1- Velocità (1, 2, 3, 4, 5, 6)
- 2- Senso di rotazione del ventilatore, in avanti o indietro.
- 3- On/Off ventola
- 4- Funzione di accensione / spegnimento la luce
- 5- Programmabile. Finziona per 1t, 3t, 6t
- 6- La ventola accelera il ciclo automatico tra 1 e 6 velocità

## PORTUGÊS

- 1- Velocidades da ventoinha (1, 2, 3, 4, 5, 6)
- 2- Controla a direcção de rotação, para a frente ou para trás
- 3- Começando marcha e desemprego do ventoinha
- 4- Acenda e apague a luz
- 5- Programável: Funciona por 1h, 3h, 6h
- 6- O ventilador acelera o ciclo automático entre 1 a 6 velocidades

## ESPAÑOL

- 1- Velocidades (1, 2, 3, 4, 5, 6)
- 2- Función inversa
- 3- Encendido y apagado del ventilador
- 4- Encendido y apagado del kit de luz
- 5- Programable: Funcionará durante 1h, 3h, 6h
- 6- El ventilador funciona automáticamente con las velocidades 1 a 6

## CATALÀ

- 1- Velocitats (1, 2, 3, 4, 5, 6)
- 2- Funció inversa
- 3- Encen i apaga el ventilador
- 4- Encen i apaga el kit de llum
- 5- Programable: Funcionará durant 1h, 3h, 6h
- 6- El ventilador funcionarà automàticament en les velocitats de 1 a 6

## NEDERLANDS

- 1- Snelheden van de ventilator (1, 2, 3, 4, 5, 6)
- 2- Inverse functie
- 3- On/iche/off Verlichting
- 4- Schakelaar licht kit
- 5- Programmeerbare: Werkt voor 1t, 3t, 6t
- 6- De ventilator snelheden automatische cyclus tussen 1 tot 6 snelheden

## DEUSTCH

- 1- ventilator snelheden (1, 2, 3, 4, 5, 6)
- 2- Umkehrfunktion
- 3- On/off ventilator
- 4- Lichtschalter
- 5- Programmierbar: Arbeitet für 1s, 3s, 6s
- 6- Der automatische Zyklus der Ventilatorgeschwindigkeiten zwischen 1 und 6 Geschwindigkeiten

## ΕΛΛΗΝΙΚΗ

- 1- Ταχύτητες (1, 2, 3, 4, 5, 6)
- 2- Αντίστροφη συνάρτηση
- 3- Εντός και εκτός του ανεμιστήρα
- 4- Διακόπτης φωτισμού kit
- 5- Προγραμματιζόμενη: Λειτουργεί για 1, 3, 6 ώρες
- 6- Ο ανεμιστήρας κάνει αυτόματο κύκλο ταχύτητων από 1 έως 6 ταχύτητες

## РУССКИЙ

- 1- Скорость потолочного вентилятора
- 2- Положение переключателя скоростей на период жаркой или холодной погоды
- 3- Позиция выключения вентилятора
- 4- Переключатель легкой комплект
- 5- Программируемые: Работает 1, 3, 6 часов
- 6- Автоматический цикл вентилятора от 1 до 6 скоростей.

## ČESKY

- 1- Otáčky ventilátoru (1, 2, 3, 4, 5, 6)
- 2- Inverzní funkce
- 3- Zapněte a vypněte stropní ventilátor
- 4- Zapněte a vypněte světlo
- 5- Programmable: Pracuje na 1, 3, 6 hodin
- 6- Ventilátor zrychluje automatický cyklus mezi 1 až 6 rychlostmi

## POLSKI

- 1- Prędkości (1, 2, 3, 4, 5, 6)
- 2- Punkcja odwrotna
- 3- Włącz i wyłącz wentylator sufitowy
- 4- Włącz i wyłącz światło
- 5- Programowanie: Działa przez 1, 3, 6 godzin
- 6- Automatyczny cykl prędkości wentylatora od 1 do 6 prędkości

## БЪЛГАРСКИ

- 1- Скорости (1, 2, 3, 4, 5, 6)
- 2- Обратна функция
- 3- включете и изключете вентилатора на тавана
- 4- включете и изключете светлината
- 5- Програмируем: Работи за 1, 3, 6 часа
- 6- Вентилаторът извършва автоматичен цикъл между 1 и 6 скорости

## SLOVENČINA

- 1- Rýchlost
- 2- Inverznej funkcije
- 3- zapnite a vypnite svetlo
- 4- zapnite a vypnite stropný ventilátor
- 5- Programovateľný: Pracuje na 1, 3, 6 hodiny
- 6- Ventilátor zrychľuje automatický cyklus medzi 1 až 6 rýchlostami

## << العربية

## سرعات المروحة

## وظيفة عكسية

## لإطفاء المروحة. لتشغيل المروحة

## الضوء

## قابل للبرمجة: 1 ، 3 ، 6 ساعات

## تعمل المروحة بالدورة الأوتوماتيكية ما بين 1 إلى 6 سرعات

