





Inhaltsverzeichnis

Sicherheitshinweise.....	Seite 3
Bestimmungsgemäße Verwendung	Seite 4
Pflege und Wartung.....	Seite 4
Funktionsstörung.....	Seite 4
Lagerung und Entsorgung.....	Seite 4
Lieferumfang	Seite 4
Technische Daten.....	Seite 5
Produkt Besonderheiten.....	Seite 5
Technische Zeichnung / Maße	Seite 5
Montage / Demontage.....	Seite 6
Einlegen der Batterien.....	Seite 6
Schaltflächen-Übersicht und Bedienung	Seite 7
Fernbedienung mit RF-smart Dimmer oder Leuchte VERBINDEN.....	Seite 8
Fernbedienung von RF-smart Dimmer oder Leuchte TRENNEN.....	Seite 9
Gruppierung von mehreren Leuchten	Seite 10
Wissenswertes zu RF-smart Fernbedienungen	Seite 10

Artikel Nr.: 843513



Sehr geehrter Kunde,

vielen Dank das Sie sich für den Kauf unseres Produktes entschieden haben. Es erfüllt die Anforderungen der geltenden europäischen und nationalen Richtlinien.

Um den Zustand des Produktes zu erhalten und einen gefahrlosen Betrieb sicherzustellen, müssen Sie als Anwender diese Produkt-Hinweise und Montageanleitung beachten! Sie enthalten wichtige Informationen zur Inbetriebnahme und Handhabung. Deshalb ist es wichtig, dass Sie diese zum späteren Nachlesen gut aufbewahren.

1. Sicherheitshinweise

Bei Sach- und Personenschäden durch Nichtbeachten der Produkt-Hinweise und Montageanleitung, durch unsachgemäße Handhabung oder für vorgenommene Änderungen übernehmen wir keine Haftung.

Bevor Sie den Artikel in Betrieb nehmen, versichern Sie sich, dass dieser auf dem Transportweg nicht beschädigt wurde. Bei Beschädigung an elektrischen Teilen darf eine Inbetriebnahme nicht erfolgen.

Betrieb nur außerhalb der Verpackung.

Das Typenschild darf nicht entfernt werden.

Stellen Sie sicher, dass die Anschlusswerte der Batterien mit den Daten am Typenschild dieses Produktes übereinstimmen.

Bringen Sie das Produkt nicht mit extremer Hitze oder offener Flamme in Kontakt. Das Produkt darf unter keinen Umständen mit Gegenständen (Dekorationen) behangen oder mit Dämmmaterial oder ähnlichen Werkstoffen abgedeckt werden.

Verwenden Sie das beiliegende Montagematerial nur, wenn es für den Montageuntergrund geeignet ist.

Überprüfen Sie vor Entsorgung des Verpackungsmaterials, ob alle Bestandteile entnommen sind.

Verpackungsmaterial von Kindern und Haustieren fernhalten. Vorsicht. Die Packung enthält Kleinteile, die von Kindern verschluckt werden könnten.

Artikel Nr.: 843513



2. Bestimmungsgemäße Verwendung

Dieses Produkt dient nur zur Steuerung von Beleuchtungen/LED-Stripes und darf nur auf normal bzw. nicht entflammaren Flächen betrieben werden.

3. Pflege und Wartung

Zur Reinigung verwenden Sie ein trockenes oder leicht angefeuchtetes Tuch.

Zur Reinigung verwenden Sie niemals Chemikalien, brennbare Reiniger oder Scheuermittel. Diese können die Oberflächen und/oder die Isolierungen beschädigen.

4. Funktionsstörung

Sind die zu steuernden Leuchten betriebsbereit/korrekt angeschlossen?

Kontrolle der angeschlossenen Leitungen (Spannungsversorgung und ggf. Polung V+/V- beachten)

Dimmer/Leuchten und ggf. Netzgeräte für ca. 30 Sekunden vom Stromnetz trennen

Leuchten ggf. angeschlossene LED-Stripes, wenn sie direkt am Netzgerät betrieben werden?

5. Lagerung und Entsorgung

Elektronik-Altgeräte müssen den öffentlichen Sammelstellen zugeführt werden und dürfen nicht als Hausmüll entsorgt werden.

Trocken und vor Verschmutzungen und mechanischen Belastungen geschützt lagern.

6. Lieferumfang

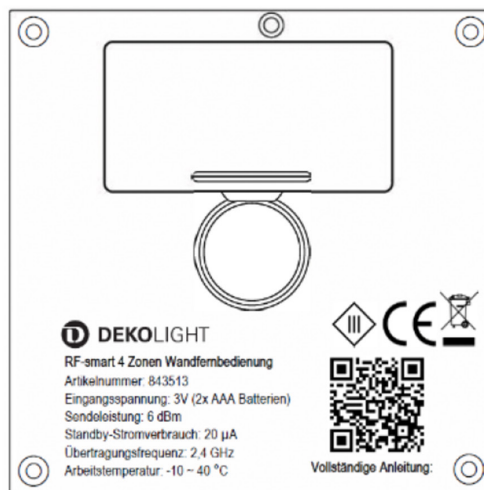
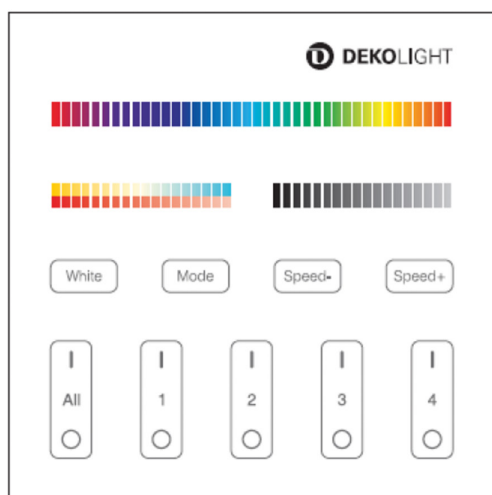
- 1x Deko-Light RF-smart Wandfernbedienung 4 Zonen, Single/CCT/RGB/RGBW/RGB+CCT, IP20
- 1x Quick-Manual
- 1x Wandmontagehalterung (magnetisch)
- 1x Montagemateria

Artikel Nr.: 843513



7. Technische Daten

Betriebsspannung:	3V DC (2x AAA Batterie)
Sendeleistung:	6dBm
Standby-Leistung:	20uA
Modulation Method:	GFSK
Übertragungsfrequenz:	2.4 GHz
Schutzklasse:	III
IP-Schutzklasse:	IP20
Lagertemperatur:	-20 bis +70°C
Arbeitstemperatur:	-10 bis +40°C
Reichweite im Freien:	bis 30m
Maße (LxBxH):	86 x 86 x 16mm
Gewicht:	135 g



8. Produkt Besonderheiten

- Kompatibel mit allen RF-smart Leuchten, Triac-Dimmer, LED PWM-Dimmer die einen Single/CCT/RGB/RGBW/ RGB+CCT Modus (1-5 Kanäle) unterstützen
- Dieses Produkt kann Helligkeit, ggf. RGB-Farbe, Farbtemperatur, Sättigung sowie Automatikprogramme von Dekolight RF-smart Komponenten steuern.
- Die Steuerung kann für bis zu 4 unterschiedliche Steuerungs-Zonen erfolgen

9. Tastenton ein-/ausschalten



Drücken Sie 5 Sekunden die Taste „ALL I“ um den Tastenton einzuschalten.

Drücken Sie 5 Sekunden die Taste „ALL O“ um den Tastenton auszuschalten.

Artikel Nr.: 843513



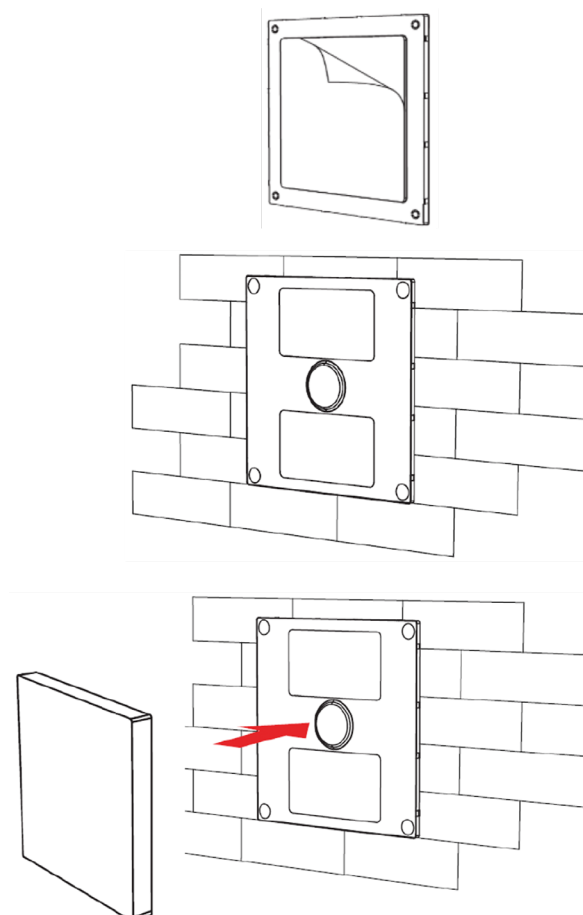
10. Montage / Demontage

Montieren Sie die Grundplatte an einem möglichst trockenen Platz mittels des Klebepads oder Schrauben (nicht im Lieferumfang). Prüfen Sie vor Montage die Reichweite der Fernbedienung.

Reichweitenprobleme können Sie ggf. durch geschicktes Umpositionieren der Fernbedienung oder den Einsatz des RF-Repeaters (Art. 843507) lösen.

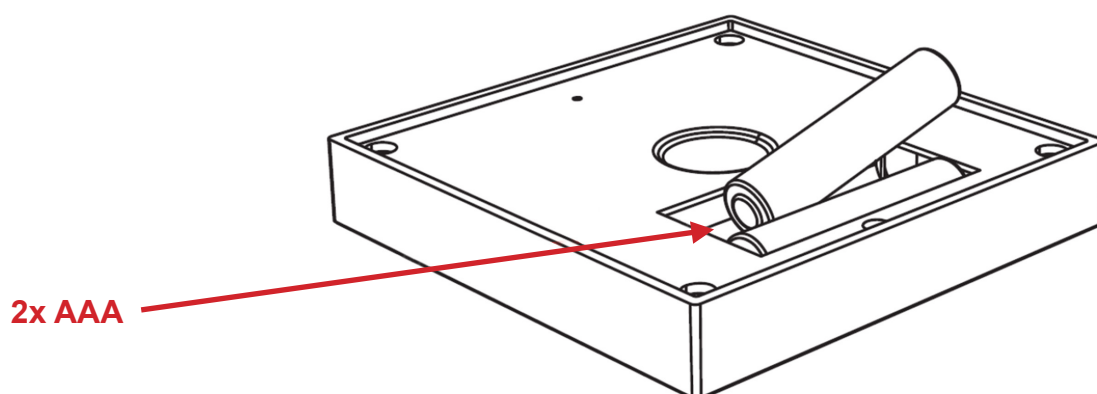
Befestigen Sie die Fernbedienung, indem Sie diese auf die magnetische Grundplatte aufsetzen.

Zur Demontage nehmen Sie das Bedienteil von der magnetischen Grundplatte ab



11. Einlegen der Batterien

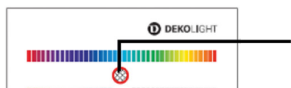
Sie benötigen 2 Stück AAA-Batterien (nicht im Lieferumfang). Entfernen Sie die Fernbedienung von der magnetischen Grundplatte (wie unter Pkt. 10 beschrieben). Entfernen Sie die Batterieabdeckung, indem Sie diese mit einem kleinen Schraubendreher vorsichtig abheben. Legen Sie die Batterien seitenrichtig ein und montieren Sie die Abdeckung wieder. Nach einer Funktionsprüfung setzen Sie abschließend die Fernbedienung wieder auf die Grundplatte auf.





12. Schaltflächen-Übersicht und Bedienung

Wählen Sie an der Fernbedienung durch Drücken der „On“ Taste „1-4“ die Zone aus, die Sie steuern möchten und wählen Sie danach die gewünschte Einstellung (Farbe, Helligkeit, etc.). Wenn Sie gleichzeitig Einstellungen für alle Zonen durchführen möchten, wählen Sie mit der „ON/“ Taste „ALL“ alle Zonen aus und tätigen Sie danach die gewünschte Einstellung (Farbe, Helligkeit, etc.).



Signal-LED zeigt Zustand, RF-Funktion und ggf. Batteriewarnung (blinken)



RGB-Farbe durch Berühren der Fläche auswählen



Helligkeit durch Bewegen des Fingers auf der Fläche einstellen



Bei CCT-Leuchten bzw. im CCT-Modus: Farbtemperatur
Bei RGB-Leuchten bzw. im RGB-Modus: Farbsättigung
Einstellung durch Bewegen des Fingers auf der Fläche



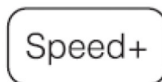
Weißlichtmodus aktivieren (verbundene Leuchte zeigt Farbe Weiß)



Auswählen der verschiedenen Automatikprogramme durch mehrmaliges Drücken der Taste „M“ (weitere Informationen in der Anleitung der Leuchte/Dimmer)



Geschwindigkeit der Automatikprogramme einstellen.
Mehrmaliges drücken von S- (langsamer)



Geschwindigkeit der Automatikprogramme einstellen.
Mehrmaliges drücken von S+ (schneller)



Master ON/OFF: Alle Zonen Ein-/Ausschalten und/oder für die Einstellung der Farbe, Helligkeit, etc. auswählen.



- Einzelne Zone (1-4) mit „I/O“ Ein-/Ausschalten und/oder für Einstellungen auswählen.
- Nachlicht-Funktion (minimale Helligkeit/Orientierungslicht, für Lampen mit Weißlicht)
Drücken Sie 2 Sekunden Taste „0“ der gewünschten Zone / Taste „All“ für alle Zonen.
- Full-On Funktion (maximale Helligkeit / für Lampen mit Weißlicht)
Drücken Sie 2 Sekunden Taste „1“ der gewünschten Zone / Taste „All“ für alle Zonen.

Artikel Nr.: 843513



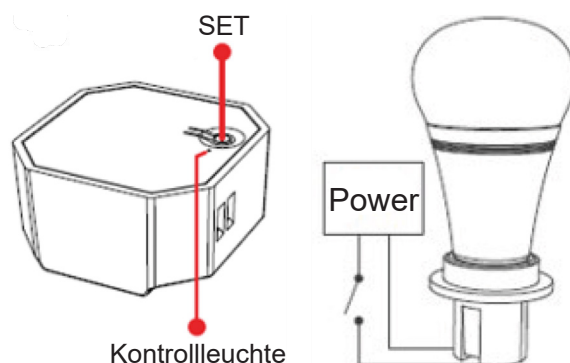
13. Fernbedienung mit RF-smart Dimmer oder Leuchte VERBINDEN

Damit Sie ein RF-smart Licht mit der Fernbedienung steuern können, muss dies zuerst gekoppelt/ verbunden werden. Wenn Sie ein Licht mit mehreren Fernbedienungen steuern möchten, müssen diese jeweils einzeln und nacheinander verbunden werden.

1. Schritt: RF-Lernmodus aktivieren:

Möglichkeit 1: Drücken Sie 1x kurz die Taste „SET“ am Dimmer (Kontrollleuchte blinkt)

Möglichkeit 2: Dimmer/Leuchtmittel 10 Sekunden vom Strom trennen und danach wieder einschalten



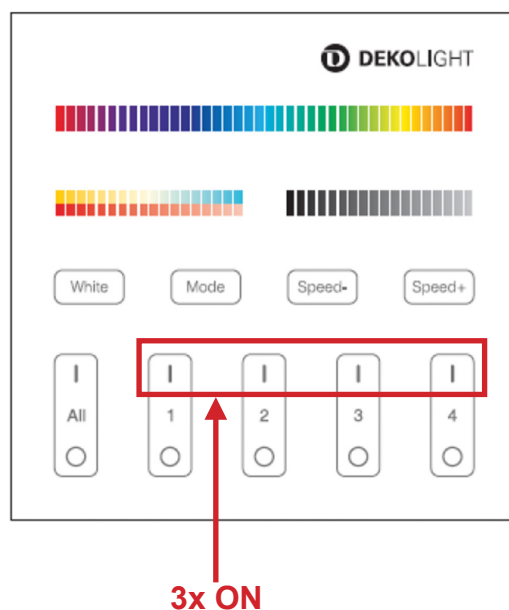
2. Schritt: Fernbedienung VERBINDEN:

Drücken Sie innerhalb von 3 Sekunden 3x kurz die On-Taste „I“ der gewünschten Zone (1-4). Bei einer erfolgreichen Kopplung blinkt die angeschlossene Leuchte 3x.

Wenn der Vorgang nicht innerhalb von 10 Sekunden erfolgreich war, beginnen Sie wieder bei Schritt 1.

TIPP:

Wenn Sie diesen Vorgang allein durchführen, nehmen Sie die Fernbedienung in die Hand bzw. von der Montageplatte ab. So sind Sie beim Einlernen der Leuchten/Dimmer flexibel und können problemlos das Zeitfenster für den Prozess einhalten.



Artikel Nr.: 843513



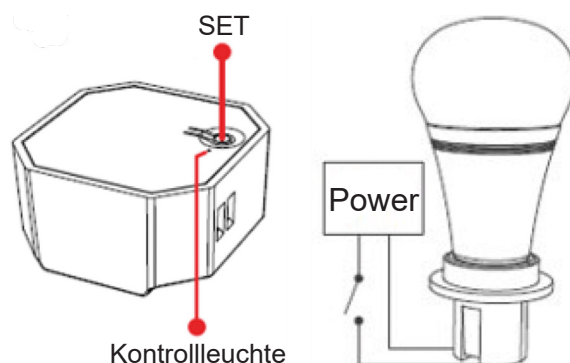
14. Fernbedienung von RF-smart Dimmer oder Leuchte TRENNEN

Wenn Sie ein RF-smart Licht künftig nicht mehr mit der entsprechenden Fernbedienung steuern möchten, müssen Sie die Fernbedienung von dem gekoppelten Licht trennen. Wenn mehrere Fernbedienungen mit einem Licht gekoppelt sind, müssen Sie die jeweiligen Fernbedienungen einzeln und jeweils nacheinander trennen.

1. Schritt: RF-Lernmodus aktivieren:

Möglichkeit 1: Drücken Sie 1x kurz die Taste „SET“ am Dimmer (Kontrollleuchte blinkt)

Möglichkeit 2: Dimmer/Leuchtmittel 10 Sekunden vom Strom trennen und danach wieder einschalten



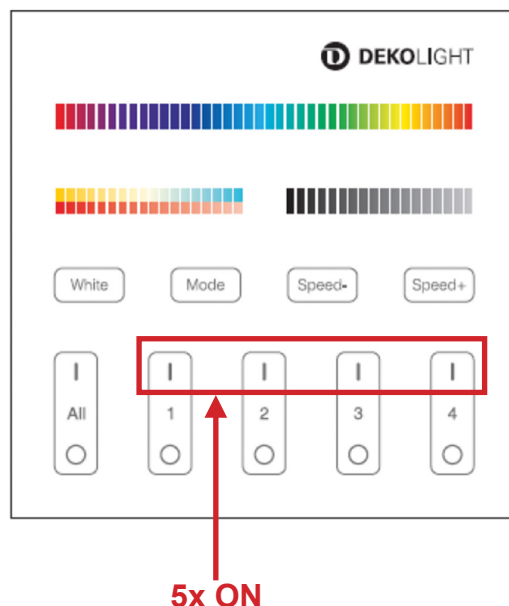
2. Schritt: Fernbedienung TRENNEN:

Drücken Sie innerhalb von 3 Sekunden 5x kurz die On-Taste „I“ der Zone (1-4) mit der die Leuchte verbunden ist und von der sie getrennt werden soll. Bei einer erfolgreichen Trennung blinkt die angeschlossene Leuchte 10x

Wenn der Vorgang nicht innerhalb von 10 Sekunden erfolgreich war, beginnen Sie wieder bei Schritt 1.

TIPP:

Wenn Sie diesen Vorgang allein durchführen, nehmen Sie die Fernbedienung in die Hand bzw. von der Montageplatte ab. So sind Sie beim Trennen der Leuchten/Dimmer flexibel und können problemlos das Zeitfenster für den Prozess einhalten.



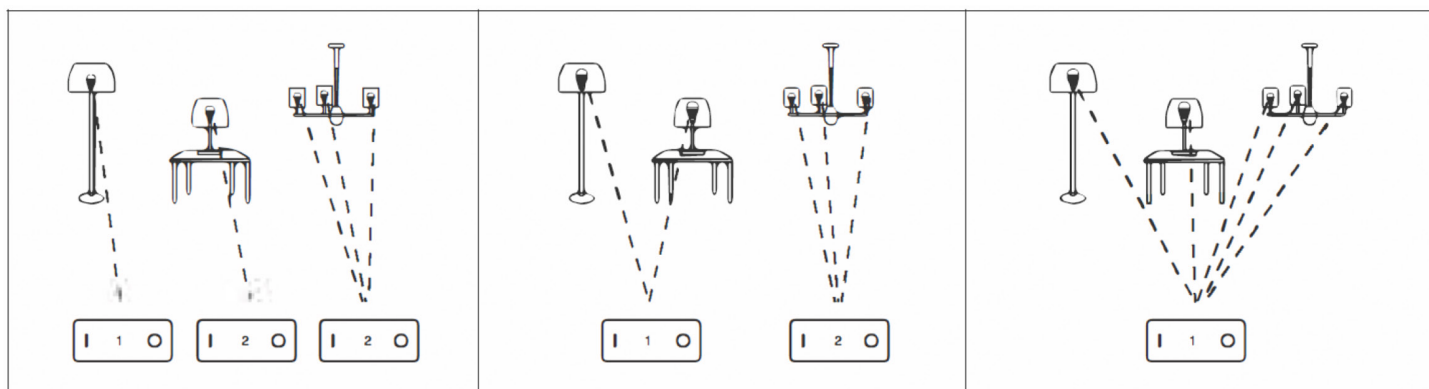
Artikel Nr.: 843513



15. Gruppierung von mehreren Leuchten

Sie können einer Zone eine unbegrenzte Anzahl von Leuchten oder Dimmer zuordnen bzw. verbinden, indem Sie diese mit verschiedenen oder gleichen Zonen verbinden. Auf diese Weise sind Sie bei der Erstellung von Gruppenkombinationen sehr flexibel.

Beispiele für unterschiedliche Gruppierungsmöglichkeiten:



Hinweise:

1. Eine Fernbedienung kann unzählige Lampen/Dimmer steuern, vorausgesetzt sie befinden sich in Reichweite
2. Eine Leuchte/Dimmer kann auf einer Mehrzonen-Fernbedienung nur jeweils einer Zone zugeordnet werden kann, d.h. es besteht nicht die Möglichkeit, eine Lampe z.B. gleichzeitig der Zone 1 und der Zone 2 zuzuordnen.
3. Sie können die Zonenzuordnung jederzeit umprogrammieren. Sie müssen nur die Leuchte/Dimmer von der jeweiligen Fernbedienung/Zone trennen und danach neu mit der gewünschten Zone verbinden (siehe Punkt. 13+14)
4. Wenn mehrere Lichter mit der gleichen Fernbedienung und Zone verbunden sind und das gleiche Automatikprogramm abspielen, synchronisiert sich der Programmablauf automatisch.

16. Wissenswertes zu RF-smart Fernbedienungen

- Eine Fernbedienung kann mit unzähligen RF-smart Leuchten/Dimmern gekoppelt werden und diese steuern, vorausgesetzt sie befinden sich in Reichweite.
- Eine RF-smart Leuchte/Dimmer kann mit mehreren, auch unterschiedlichen Fernbedienungen (1, 4, 8 Zonen) gekoppelt werden. Somit kann ein RF-smart Licht/Dimmer gleichzeitig von mehreren Orten/Fernbedienungen gesteuert werden.
- Es werden immer nur die Funktionen der Fernbedienung unterstützt, welche die gekoppelte RF-smart Leuchte / Dimmer zur Verfügung stellt. D.h. ein 1 Kanal Stripe kann auch mit einer RGBW-Fernbedienung gesteuert werden, es ist jedoch dann nur die Funktion Helligkeit (dimmen) möglich.

VEREINFACHTE EU-KONFORMITÄTSERKLÄRUNG

Der Unterzeichner, **Deko-Light Elektronik-Vertriebs GmbH** erklärt, dass das in dieser Anleitung genannte funkgesteuerte Elektrogerät der Richtlinie 2014/53/EU entspricht.

Den vollständigen Wortlaut der EU-Konformitätserklärung finden Sie auf folgender Website:

<https://www.oxomi.com/p/3000483/eukonformitaetserklaerungen>



Article No.: 843513

Deko-Light RF-smart, Wall remote control, 4 Zones, Single/CCT/RGB/RGBW/RGB+CCT





Contents

Safety Instructions	page 3
Proper Use	page 4
Care.....	page 4
Faulty Function.....	page 4
Storage and Disposal	page 4
Scope of Delivery	page 4
Technische Daten.....	page 5
Produkt Besonderheiten.....	page 5
Technische Zeichnung / Maße	page 5
Montage / Demontage.....	page 6
Einlegen der Batterien.....	page 6
Schaltflächen-Übersicht und Bedienung	page 7
Fernbedienung mit RF-smart Dimmer oder Leuchte VERBINDEN.....	page 8
Fernbedienung von RF-smart Dimmer oder Leuchte TRENNEN.....	page 9
Gruppierung von mehreren Leuchten	page 10
Wissenswertes zu RF-smart Fernbedienungen	page 10

Article No.: 843513



Dear Customer,

Thank you for choosing to purchase our product. It meets the requirements of the applicable European and national guidelines.

In order to maintain the condition of the product and ensure safe operation, you must pay attention to these product instructions and assembly instructions! They contain important information about Commissioning and handling. That's why it's important that you keep this in mind for future reference store.

1. Safety Instructions

In the event of damage to property or personal injury due to failure to follow the product instructions and assembly instructions we assume no liability for improper handling or changes made.

Before you use the item, make sure that it has not been damaged during transport.

If there is damage to electrical parts, commissioning may not take place.

Operation only outside of the packaging.

The nameplate must not be removed.

Make sure that the connection values of the batteries correspond to the data on the nameplate of this product.

Do not allow the product to come into contact with extreme heat or naked flames. The product must not be covered with objects (decorations) or thermally insulating coverings /similar materials.

Only use the included mounting material if it is suitable for the mounting surface.

Überprüfen Sie vor Entsorgung des Verpackungsmaterials, ob alle Bestandteile entnommen sind.

Keep packaging material away from the reach of children and pets. The packaging contains small parts that may be swallowed by children.

Article No.: 843513



2. Proper Use

This product is only used to control lighting/LED strips and may only be operated on normal or non-flammable surfaces. Use must be in protected and dry indoor areas.

3. Care

Use a dry or slightly moistened cloth for cleaning.

Never use any chemicals, flammable cleaning agents or abrasives. These may cause damage to the surface coating and/or the insulators.

4. Faulty Function

Are the lights to be controlled ready for operation/connected correctly?

Check the connected cables (note voltage supply and, if necessary, polarity V+/V-)

Disconnect dimmers/lights and, if necessary, power supplies from the power supply for approx. 30 seconds

Do any connected LED strips light up if they are operated directly on the power supply?

5. Storage and Disposal

Used electronic devices must be brought back to public collection points and must not be disposed of as household waste.

Storage in a dry and clean environment. Do not strain the product mechanically during storage.

6. Scope of Delivery

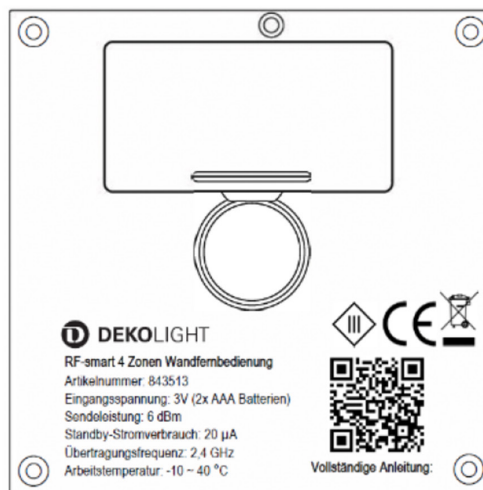
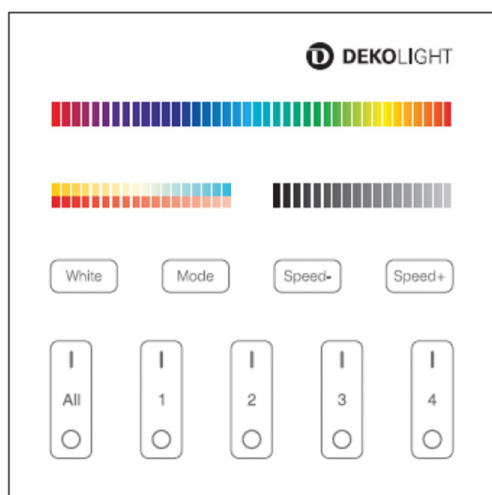
- 1x Deko-Light RF-smart Remote 4 Zones, Single/CCT/RGB/RGBW/RGB+CCT, IP20
- 1x Quick-Manual
- 1x Wall mounting plate (magnetic)
- 1x Mounting material

Article No.: 843513



7. Technische Daten

Operating voltage:	3V DC (2x AAA battery)
Transmission Power:	6dBm
Standby-Power:	20uA
Modulation Method:	GFSK
Transmission frequency:	2.4 GHz
Protection Class:	III
IP-Protection Class:	IP20
Storage Temperature:	-20 bis +70°C
Working Temperature:	-10 bis +40°C
Outdoor Range:	up to 30m
Dimensions (LxWxH):	86 x 86 x 16mm
Weight:	135 g



8. Product features

- Compatible with all RF-smart lights, triac dimmers, LED PWM dimmers that support single/CCT/RGB/RGBW/RGB+CCT mode (1-5 channels).
- This product can control brightness, possibly RGB color, color temperature, saturation and automatic programs of Dekolight RF-smart components.
- The control can be carried out for up to 4 different control zones

9. Switch key tone on/off



Press the "ALL I" button for 5 seconds to turn on the key tone..

Press the "ALL O" button for 5 seconds to turn off the key tone.

Article No.: 843513



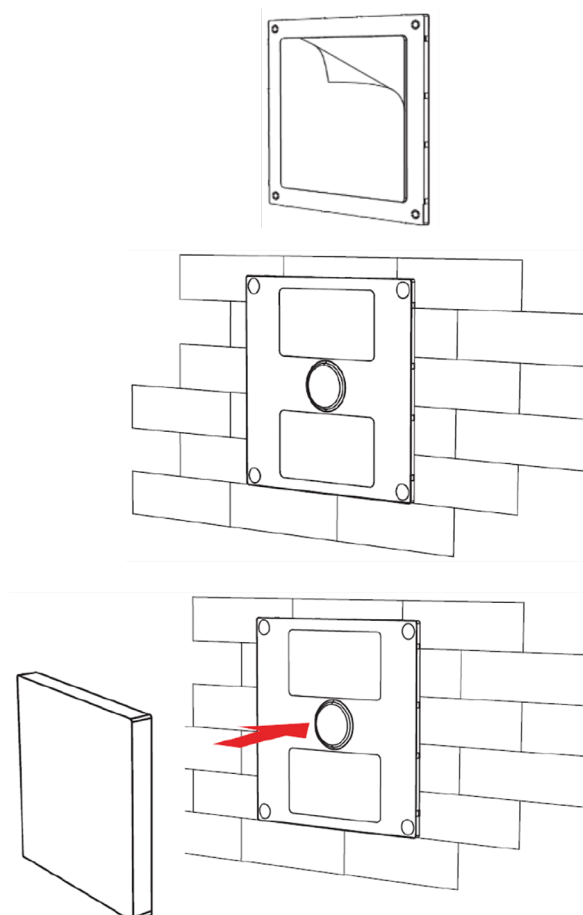
10. Assembly / Disassembly

Mount the base plate in a place that is as dry as possible using the adhesive pad or screws (not included). Before installing, check the range of the remote control.

You can solve range problems if necessary by cleverly repositioning the remote control or using the RF repeater (Art. 843507).

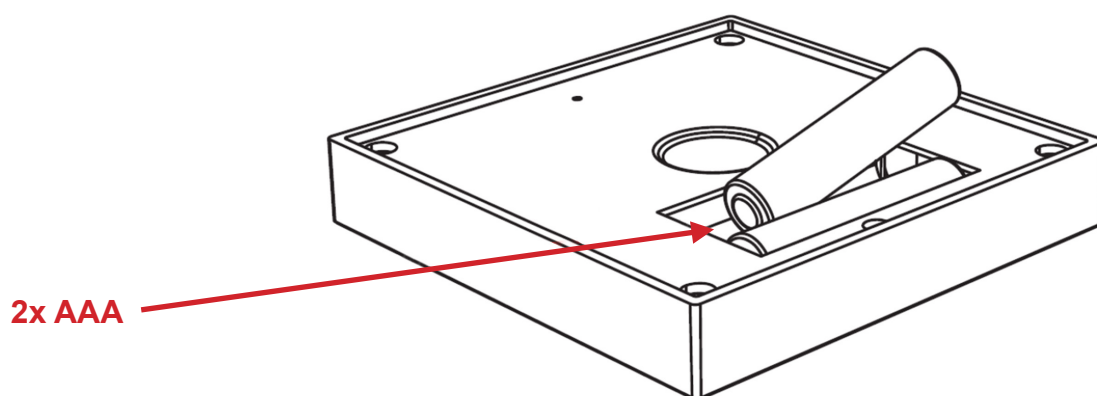
Attach the remote control by placing it on the magnetic base plate.

To disassemble, remove the control panel from the magnetic base plate



11. Inserting the batteries

You need 2 pieces of AAA batteries (not included). Remove the remote control from the magnetic base plate (as described under point 10). Remove the battery cover by carefully lifting it off with a small screwdriver. Insert the batteries in the correct direction and reinstall the cover. After a functional test, place the remote control back on the base plate.





12. Button overview and operation

Select the zone you want to control by pressing the “On” button “1-4” on the remote control then select the desired setting (color, brightness, etc.). If you have settings for everyone at the same time If you want to carry out zones, select all zones using the “ON/” “ALL” button and then do so desired setting (color, brightness, etc.).



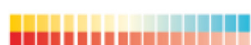
Signal LED shows status, RF function and, if necessary, battery warning (flashing)



Select RGB color by touching the area



Adjust brightness by moving your finger on the surface



For CCT lights or in CCT mode: color temperature
For RGB lights or in RGB mode: color saturation
Adjustment by moving your finger on the surface



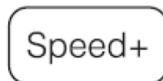
Activate white light mode (connected light shows white color)



Select the different automatic programs by pressing several times the “M” button (further information can be found in the instructions for the light/dimmer)



Set the speed of the automatic programs.
Press S- several times (slower)



Set the speed of the automatic programs.
Press S+ several times (faster)



Master ON/OFF: Switch all zones on/off and/or select for color, brightness, etc. adjustment.



- Select individual zone (1-4) with “I/O” on/off and/or for settings.
- Night light function (minimum brightness/orientation light, for lamps with white light)
Press the “0” button for the desired zone / “All” button for all zones for 2 seconds.
- Full-on function (maximum brightness / for lamps with white light)
Press button “1” of the desired zone / button “All” for all zones for 2 seconds.

Article No.: 843513



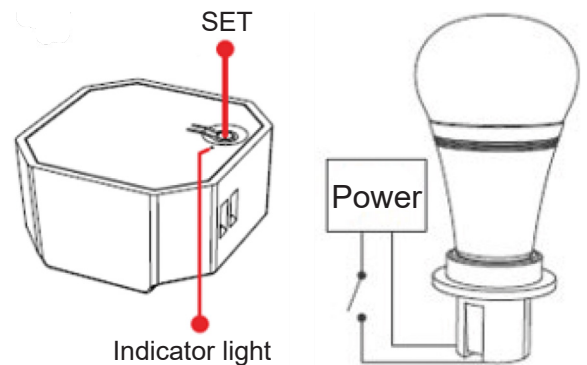
13. CONNECT remote control with RF-smart dimmer or light

In order to control an RF smart light with the remote control, it must first be paired/connected. If you want to control a light with multiple remote controls, they must be connected individually and one after the other.

1. Step: Activate RF learning mode:

Option 1: Briefly press the “SET” button on the dimmer once (indicator light flashes)

Option 2: Dimmer/bulbs off power for 10 seconds disconnect and then switch on again



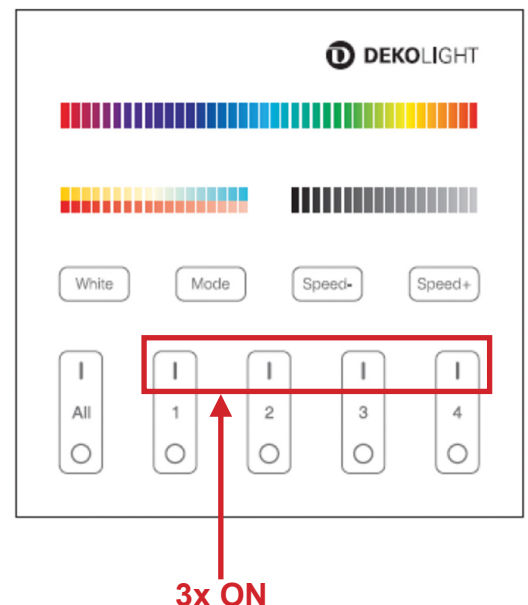
2. Step: CONNECT remote control:

Briefly press the on button “I” of the desired zone (1-4) 3 times within 3 seconds. If the pairing is successful, the connected light will flash 3x.

If the operation is not successful within 10 seconds was, start again at step 1.

TIP:

If you are doing this process alone, take the Remote control in your hand or off the mounting plate. So You are flexible and able to teach in the lights/dimmers Easily adhere to the time frame for the process.



Article No.: 843513



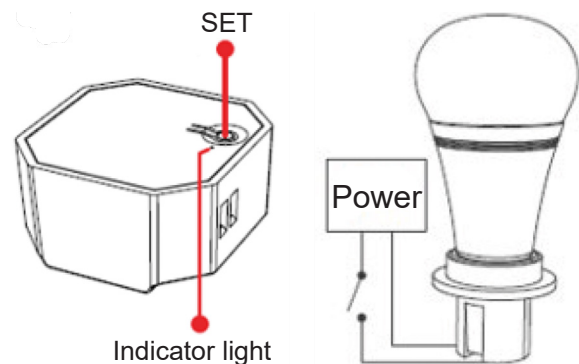
14. DISCONNECT remote control from RF-smart dimmer or light

If you no longer want to control an RF smart light with the corresponding remote control in the future, you must disconnect the remote control from the paired light. If multiple remote controls are paired with a light, you will need to disconnect each remote control individually, one at a time.

1. Step: Activate RF learning mode:

Option 1: Briefly press the “SET” button on the dimmer once (indicator light flashes)

Option 2: Dimmer/bulbs off power for 10 seconds disconnect and then switch on again



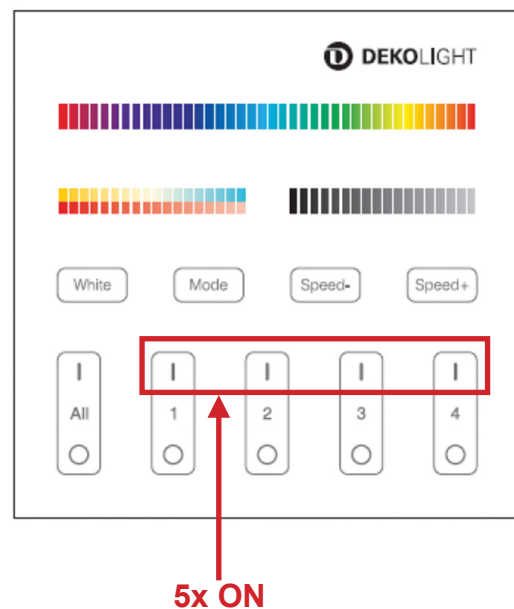
2. Step: DISCONNECT remote control:

Within 3 seconds, briefly press the on button “I” of the zone (1-4) to which the light is connected and from which it is to be disconnected 5 times. If the connection is successful, the connected light will flash 10x

If the operation is not successful within 10 seconds was, start again at step 1.

TIP:

If you are doing this process alone, take the Remote control in your hand or off the mounting plate. So You are flexible and able to separate the lights/dimmers Easily adhere to the time frame for the process.

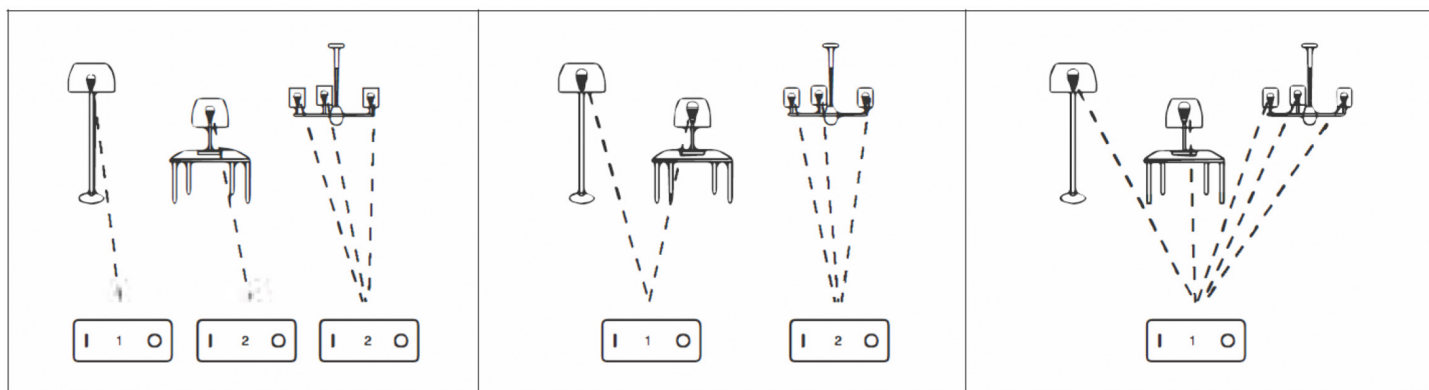




13. Grouping of several lights

You can assign or connect an unlimited number of lights or dimmers to a zone by connecting them to different or same zones. This gives you great flexibility when creating group combinations.

Examples of different grouping options:



Notes:

1. A remote control can control countless lamps/dimmers, provided they are within range
2. A light/dimmer can only be assigned to one zone on a multi-zone remote control, i.e. it is not possible to assign a lamp to zone 1 and zone 2 at the same time, for example.
3. You can reprogram the zone assignment at any time. You just have to disconnect the light/dimmer from the respective remote control/zone and then reconnect it to the desired zone (see points 12+11)
4. If several lights are connected to the same remote control and zone and play the same automatic program, the program sequence is automatically synchronized.

14. Things worth knowing about RF-smart remote controls

- A remote control can be paired with and control countless RF smart lights/dimmers, provided they are within range.
- An RF-smart light/dimmer can be coupled with several, even different, remote controls (1, 4, 8 zones). This means that an RF smart light/dimmer can be controlled from multiple locations/remote controls at the same time.
- Only the functions of the remote control that the paired RF-smart light/dimmer provides are supported. This means that a 1-channel stripe can also be controlled with an RGBW remote control, but only the brightness (dimming) function is possible.

SIMPLIFIED EU DECLARATION OF CONFORMITY

The undersigned, **Deko-Light Elektronik-Vertriebs GmbH** declares that the radio-controlled electrical device mentioned in these instructions complies with Directive 2014/53/EU.

The full text of the EU declaration of conformity can be found on the following website:
<https://www.oxomi.com/p/3000483/eukonformitaetserklaerungen>

