

Artikel Nr.: 862276

Netzgerät (CV, DC) dimmbar, BASIC, DIM, CV, LCP240AD-1H48V



IP 20

Elektrische Daten

Betriebsart	Spannungskonstant	Eingangsspannung	220-240 V/AC 50 / 60 Hz
Leistung	240,0 W	Leistungsfaktor	0,98
Ausgangsspannung	48 V/DC	Anschlußmöglichkeit	Klemme
Ausgangsstrom	0-5000 mA		

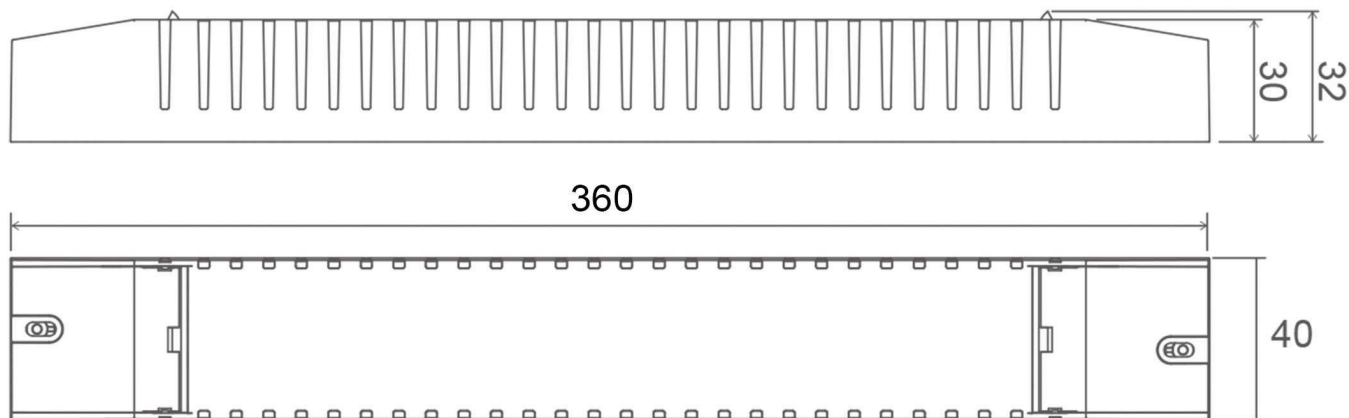
Produkteigenschaften

	Schutzklasse II		Überspannungsschutz
SELV	Schutzkleinspannung		Lampenbetriebsgerät 110
	Kurzschlußfest		Möbeleinbau nicht geeignet
	Überlastschutz	ErP	Standby-Stromverbrauch < 0,5 W
	Übertemperaturschutz	LVD	Sicherheit nach EN 61347
	Sicherheitstrafo	EMC	Funkentstörung + Störfestigkeit nach EN 55015 + EN 61547
	dimmbar - DALI 2.0 / DT6;0-10 V;1-10 V;Intelli Push-Dim	EMC	Netzstromoberwellen + Flicker nach EN 61000-3-2 + EN 61000-3-3

Schwarze Felder sind zutreffend / graue Felder sind nicht zutreffend

Artikel Nr.: 862276

Netzgerät (CV, DC) dimmbar, BASIC, DIM, CV, LCP240AD-1H48V



Abmessungen und Gewicht

Grenzwerte

Länge	360,00 mm	Betriebstemperatur	-20 bis 50 °C
Breite	40,00 mm	Gehäusetemperatur	85 °C
Höhe	32,00 mm	max. Menge Sicherungsautomaten	
Durchmesser	0,00 mm	max. Einschaltstrom	60 A / 430 µs
Gewicht	1004 g	kapazitive Last	

Article No.: 862276

Power supply unit (CV, DC) dimmable, BASIC, DIM, CV, LCP240AD-1H48V



IP 20

Electrical Characteristics

Operating mode	Constant voltage	Input voltage	220-240 V/AC 50 / 60 Hz
Power	240,0 W	Power factor	0,98
Output voltage	48 V/DC	Connection possibility	Clamp
Output current	0-5000 mA		

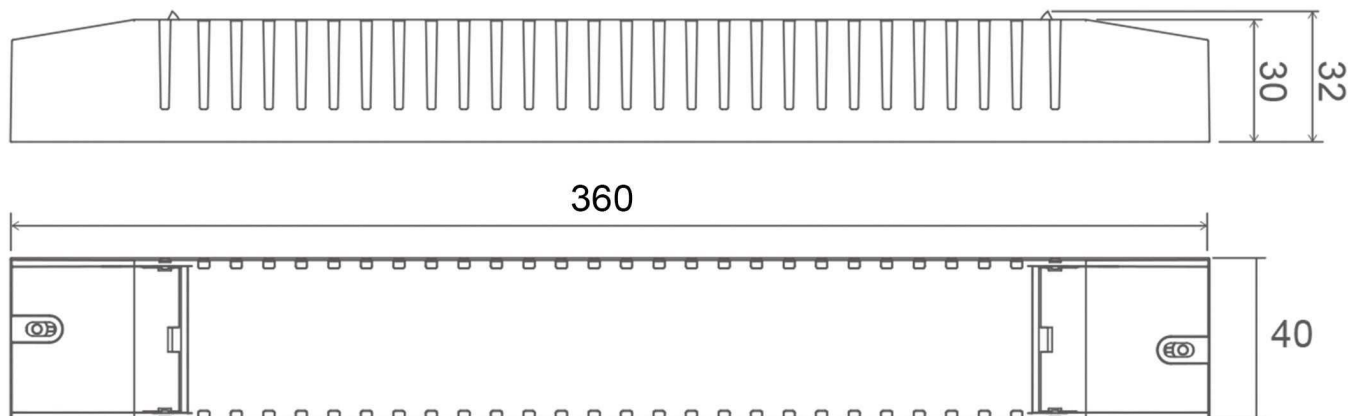
Product features

Protection class II	Overvoltage protection
SELV Low voltage protection	Lamp control gear 110
Short circuit protection	Not suitable for furniture installation
Overload protection	ErP Standby-power consumption < 0,5 W
Overheating protection	LVD Safety according to EN 61347
Safety transformer	EMC Interference suppression + immunity according to EN 55015 + EN 61547
dimmable - DALI 2.0 / DT6;0-10 V;1-10 V;Intelli Push-Dim	EMC Mains harmonics + flicker according to EN 61000-3-2 + EN 61000-3-3

Black fields are applicable / gray fields are not applicable

Article No.: 862276

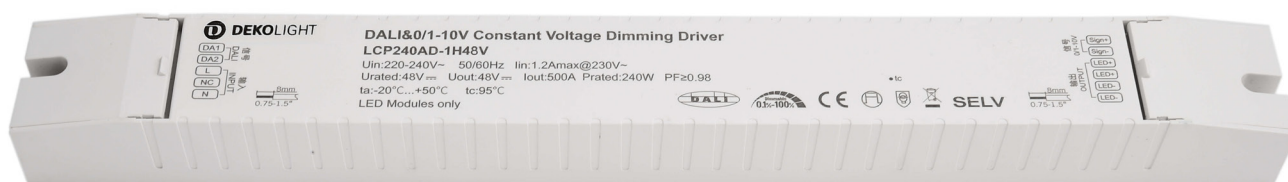
Power supply unit (CV, DC) dimmable, BASIC, DIM, CV, LCP240AD-1H48V

**Dimensions & Weight****Absolute maximum ratings**

Length	360,00 mm	Operating temperature	-20 bis 50 °C
Width	40,00 mm	Case temperature	85 °C
Height	32,00 mm	max. amount of circuit breakers	
Diameter	0,00 mm	max. inrush current	60 A / 430 µs
Product weight	1004 g	capacitive load	

Artikel Nr.: 862276

LED-Netzgerät, BASIC, DIM, CV, LCP240AD-1H48V



Artikel Nr.: 862276

Inhaltsverzeichnis

Sicherheitshinweise	Seite 3
Bestimmungsgemäße Verwendung	Seite 4
Pflege und Wartung	Seite 4
Funktionsstörung	Seite 4
Lagerung und Entsorgung	Seite 4
Lieferumfang	Seite 4
Technische Daten	Seite 5
Produkt-Eigenschaften	Seite 5
Schnittstellen und Bedienung	Seite 5

Artikel Nr.: 862276

Sehr geehrter Kunde,

vielen Dank das Sie sich für den Kauf unseres Produktes entschieden haben. Es erfüllt die Anforderungen der geltenden europäischen und nationalen Richtlinien.

Um den Zustand des Produktes zu erhalten und einen gefahrlosen Betrieb sicherzustellen, müssen Sie als Anwender diese Produkt-Hinweise und Montageanleitung beachten! Sie enthalten wichtige Informationen zur Inbetriebnahme und Handhabung. Deshalb ist es wichtig, dass Sie diese zum späteren Nachlesen gut aufbewahren.

1. Sicherheitshinweise

Bei Sach- und Personenschäden durch Nichtbeachten der Produkt-Hinweise und Montageanleitung, durch unsachgemäße Handhabung oder für vorgenommene Änderungen übernehmen wir keine Haftung.

Die Installation darf ausschließlich von einer qualifizierten Elektrofachkraft ausgeführt werden.

Bevor Sie den Artikel in Betrieb nehmen, versichern Sie sich, dass dieser auf dem Transportweg nicht beschädigt wurde. Bei Beschädigung an elektrischen Teilen darf eine Inbetriebnahme nicht erfolgen.

Betrieb nur außerhalb der Verpackung.

Das Typenschild darf nicht entfernt werden.

Vor der Installation müssen die gebäudeseitigen Anschlussleitungen spannungsfrei geschaltet und gegen Wiedereinschalten gesichert werden.

Stellen Sie sicher, dass die Anschlusswerte der Stromzufuhr mit den Daten am Typenschild dieses Produktes übereinstimmen.

Bitte darauf achten, dass die Kabel und Stecker frei von Zug- und Drehkräften sind und nicht geknickt werden. Schützen Sie alle Kabel und Isolierungen vor eventuellen Beschädigungen.

Ausgangsleitungen sollten getrennt und im Abstand zu anderen Leitungen verlegt werden. Die Netzanschlussleitungen und die Lampenzuleitungen dürfen sich nicht kreuzen.

Bringen Sie das Produkt nicht mit extremer Hitze oder offener Flamme in Kontakt.

Das Produkt darf unter keinen Umständen mit Gegenständen (Dekorationen) behangen oder mit Dämmmaterial oder ähnlichen Werkstoffen abgedeckt werden.

Überprüfen Sie vor Entsorgung des Verpackungsmaterials, ob alle Bestandteile entnommen sind.

Verpackungsmaterial von Kindern und Haustieren fernhalten. Vorsicht. Die Packung enthält Kleinteile, die von Kindern verschluckt werden könnten.

Artikel Nr.: 862276

2. Bestimmungsgemäße Verwendung

Die Verwendung muss in geschützten und trockenen Innenräumen erfolgen.

3. Pflege und Wartung

Reparaturen dürfen ausschließlich durch den Elektro-Fachmann ausgeführt werden.

Schalten Sie erst das gesamte Produkt spannungsfrei und lassen es abkühlen, bevor Sie Reinigungs- oder Pflegemaßnahmen vornehmen.

Zur Reinigung verwenden Sie ein trockenes oder leicht angefeuchtetes Tuch.

Zur Reinigung verwenden Sie niemals Chemikalien, brennbare Reiniger oder Scheuermittel. Diese können die Oberflächen und/oder die Isolierungen beschädigen.

4. Funktionsstörung

Liegt die benötigte Versorgungsspannung am Netzgerät an?

Wurde das Steuersignal an den vorgeschriebenen Klemmen korrekt angeschlossen?

Kontrolle der angeschlossenen Leitungen.

Leuchtmittel defekt?

5. Lagerung und Entsorgung

Elektronik-Altgeräte müssen den öffentlichen Sammelstellen zugeführt werden und dürfen nicht als Hausmüll entsorgt werden.

Trocken und vor Verschmutzungen und mechanischen Belastungen geschützt lagern.

6. Lieferumfang

- LED-Netzgerät, BASIC, DIM, CV, LCP240AD-1H48V
- 1x Bedienungsanleitung

Artikel Nr.: 862276

7. Technische Daten

Spannungsversorgung:	220-240V AC/50-60Hz
Ausgangsspannung:	48V DC
Ausgangsleistung:	240,00 W
Ausgangsstrom:	0-5000 mA
Schutzklasse:	IP20
Steuersignal:	DALI2 DT6, 0-10V, 1-10V, iPush über 230V Taster
Betriebstemperatur:	-20° - +50°C
Maße (LxBxH):	360 x 40 x 32 mm
Gewicht:	1004 g

8. Produkt-Eigenschaften

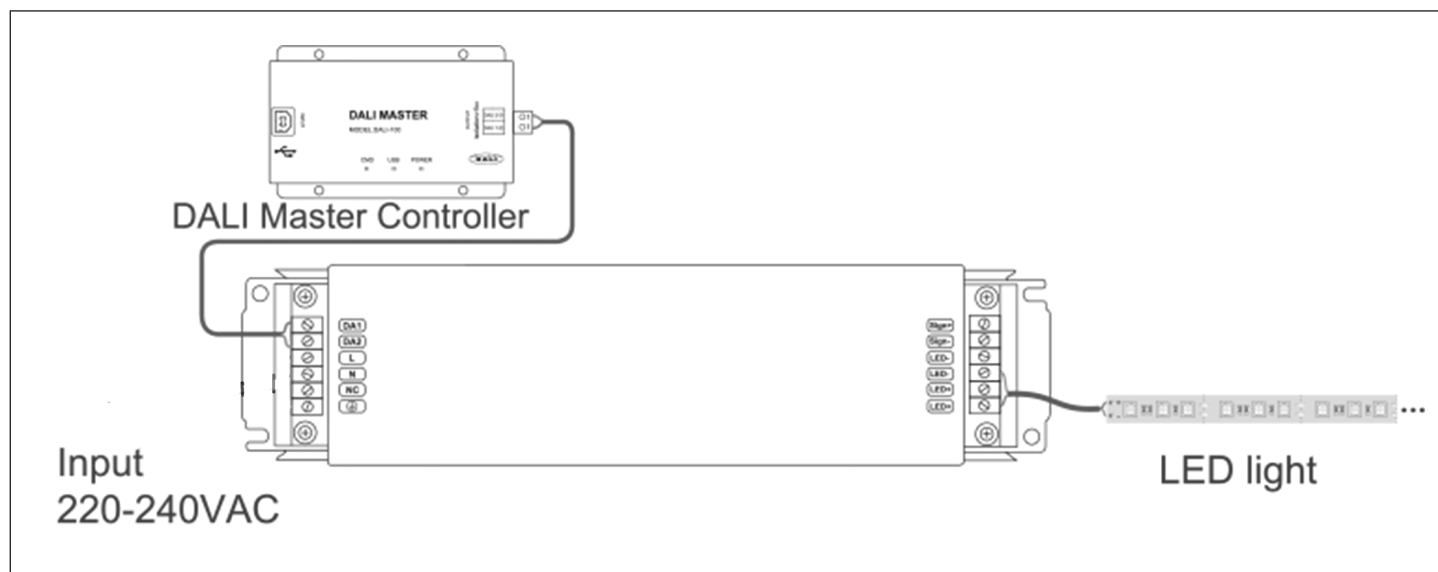
- unterstützt DALI2 Protokoll IEC 62386
- unterstützt 0-10V (analoges Steuersignal)
- unterstützt 1-10V (PWM Steuersignal)
- unterstützt iPush Touch-Dimmer Funktion

9. Schnittstellen und Bedienung

Anmerkung:

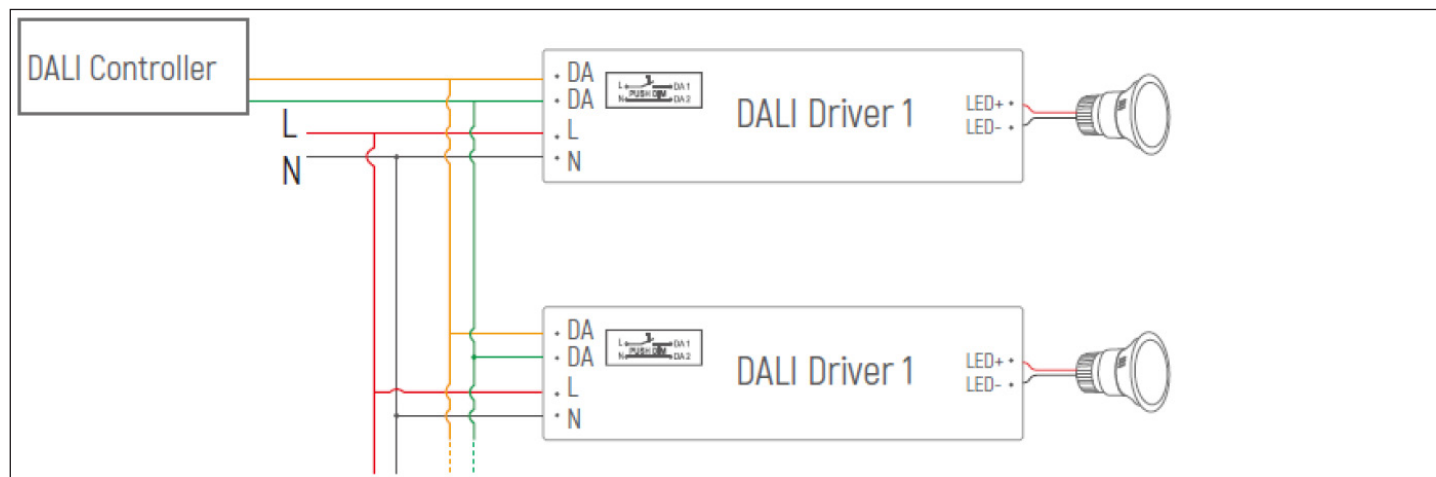
- Es kann immer nur eines der angebotenen Steuersignale angeschlossen/betrieben werden.

Dali Verdrahtung

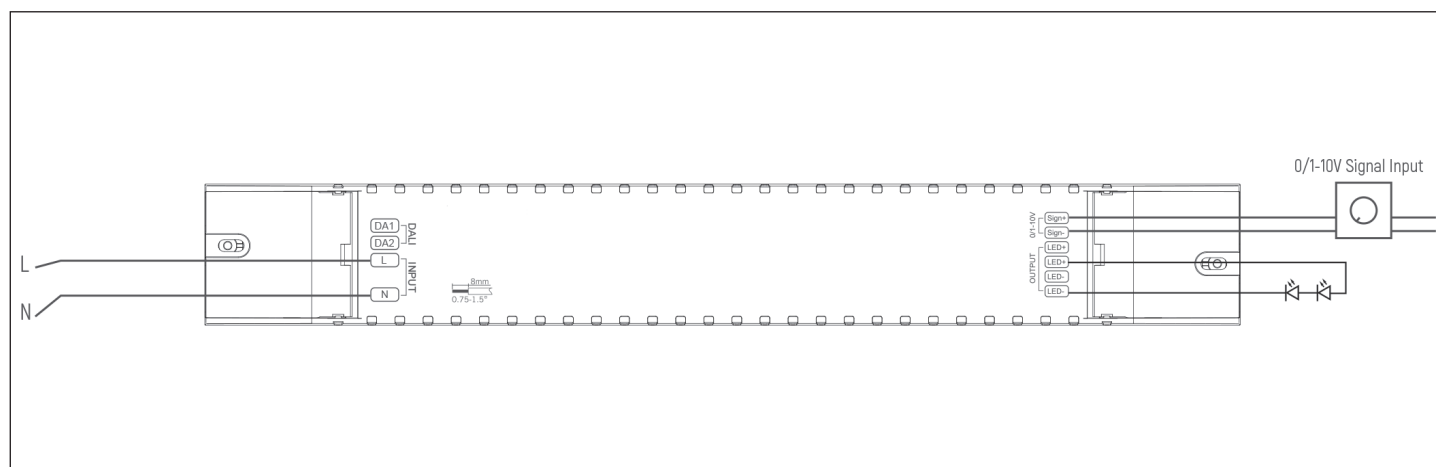


Artikel Nr.: 862276

Dali Anschlußdiagramm



0-10V / 1-10V Anschlußdiagramm

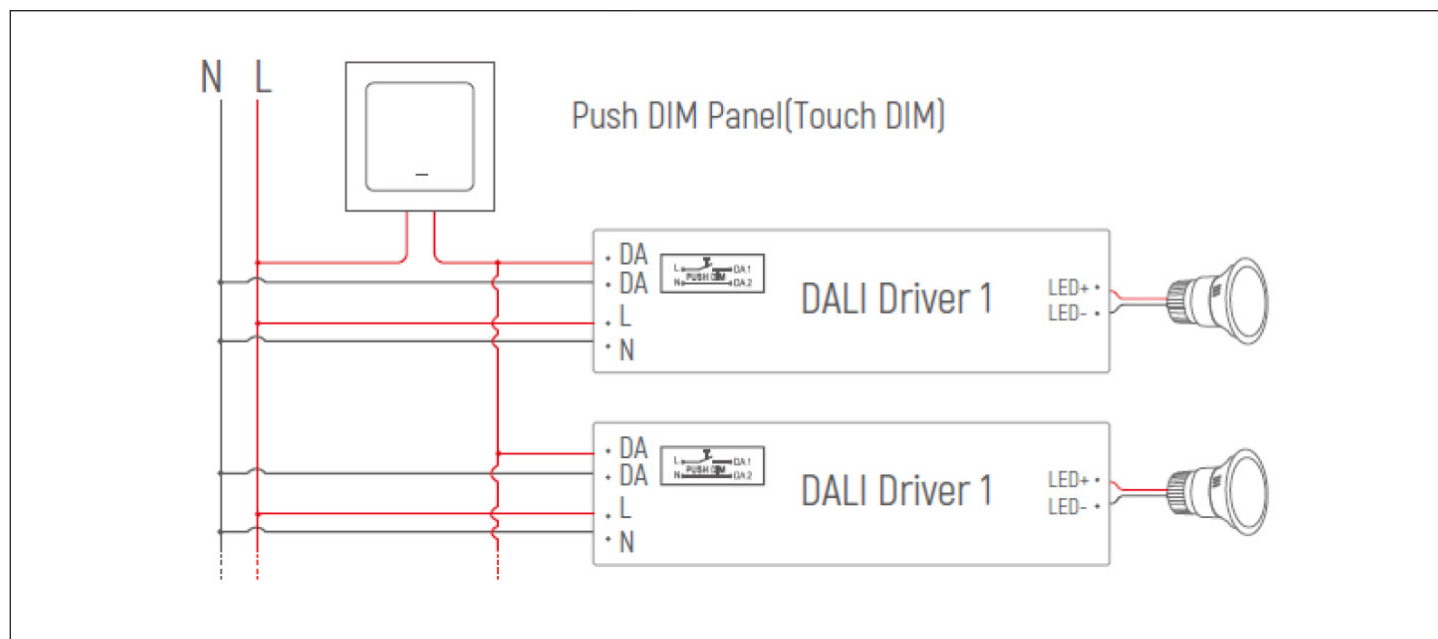


Article No.: 862276

Touch Dimmer Funktion

1. Verwenden Sie für die Push-Funktion ausschließlich Taster mit Schließfunktion (z.B. 1-polig). Maximale Kabellänge zwischen den Geräten: 20 Meter.
2. Um den Dali-Steuereingang des Netzgeräts auf die Push-Funktion umzuschalten, drücken Sie den bereits angeschlossenen Push-Taster erstmalig für 10s.
3. Drücken Sie den Taster kurz (<0.5s) um das Netzgerät ein oder auszuschalten.
4. Drücken Sie den Taster lang (>0.5s) um die Helligkeit zu dimmen. Die Dimmrichtung (hell-dunkel / dunkel-hell) ändert sich nach jedem Drücken der Taste. Dimmbereich 1%-100%.
5. Wenn Sie den Taster innerhalb (<0,3 s) 2x drücken, wird das Netzgerät auf maximale Helligkeit eingestellt.
6. Durch die integrierte Memory-Funktion wird die zuletzt eingestellte Helligkeit beim Einschalten wieder hergestellt. Die Funktion wird nur unterstützt, wenn das Netzgerät dauerhaft mit Strom versorgt wird.

Touch Dim Anschlußdiagramm



Article No.: 862276

LED-Netzgerät, BASIC, DIM, CV, LCP240AD-1H48V



Article No.: 862276

Contents

Safety Instructions	page 3
Proper Use.....	page 4
Care	page 4
Faulty Function	page 4
Storage and Disposal	page 4
Purchased parts package	page 4
Technical data.....	page 5
Product Features	page 5
Interfaces and Operations	page 5

Article No.: 862276

Dear customer,

thank you for deciding to purchase our product. The product fulfils the requirements of effective European and national guidelines.

To maintain the condition of the product and to ensure safe operation, you - as the user - must observe the product notes and the operation manual! They contain important information for the start-up and handling. It is important, therefore, that these documents are archived carefully for referring to information at a later stage. aufbewahren.

1. Safety Instructions

We are not responsible for any property damage or personal injury caused by failure to observe these productnotes and manual, improper handling or unauthorised modifications.

It can only be installed by a qualified electrician.

Make sure that the item has not been damaged during transport before putting the light into operation. It maynot be operated if there are any damages to electrical parts.

It may only be operated once removed from the packaging.

The type plate must not be removed.

The connection lines in the building must be disconnected before installation and secured against beingswitched back on.

Make sure the electrical specifications for the connection lines correspond with the specifications given on the nameplate of this product.

Make sure that the cables and plugs are not subject to tension or torsional forces and do not bend the cables. Protect all cables and insulation against possible damages.

Output lines should be laid separately and spaced apart from other lines. The power supply cables and the lamp feeders must not cross each other.

Do not allow the product to come into contact with extreme heat or naked flames.

The product must not be covered with objects (decorations) or thermally insulating coverings /similar materials.

Before disposal of the packaging material make sure that all components are removed.

Keep packaging material away from the reach of children and pets. The packaging contains small parts that may be swallowed by children.

Article No.: 862276

2. Proper Use

This product is only intended for lighting purposes and may only be operated on normal or non-flammable surfaces.

Use the product only in protected and dry interior rooms.

3. Care

Repairs may only be carried out by a qualified electrician.

Disconnect the entire product from the mains first and allow it to cool down before cleaning or maintaining.

Use a dry or slightly moistened cloth for cleaning.

Never use any chemicals, flammable cleaning agents or abrasives. These may cause damage to the surface coating and/or the insulators.

4. Faulty Function

Is the required supply voltage present on the power supply unit?

Has the control signal been correctly connected to the specified terminals?

Check the connected lines.

Lamp defective?

5. Storage and Disposal

Used electronic devices must be brought back to public collection points and must not be disposed of as household waste.

Storage in a dry and clean environment. Do not strain the product mechanically during storage.

6. Purchased parts package

- Power supply unit, BASIC, DIM, CV, LCP240AD-1H48V
- 1x User manual

Article No.: 862276

7. Technical data

Power supply:	220-240V AC/50-60Hz
Output voltage:	48V DC
Output power:	240,00 W
Output current:	0-5000 mA
Protection class:	IP20
Control Signal:	DALI2 DT6, 0-10V, 1-10V, iPush über 230V Button
Working temperature:	-20° - +50°C
Dimensions (LxWxH):	360 x 40 x 32 mm
Weight:	1004 g

8. Product Features

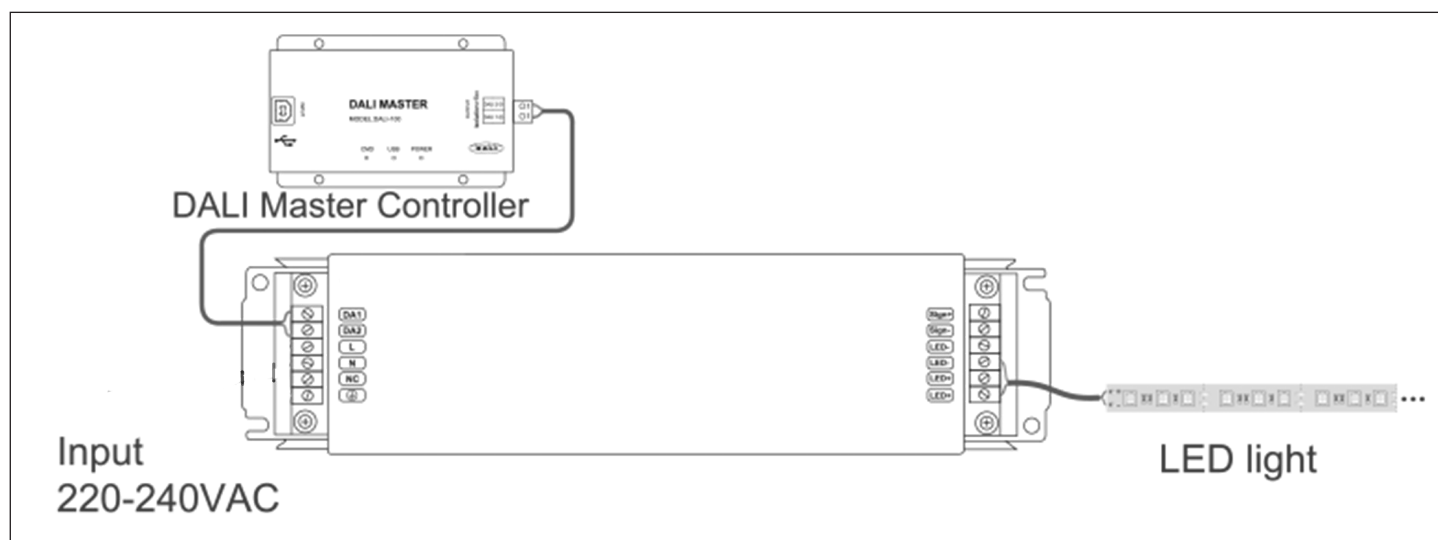
- supports DALI2 Protokoll IEC 62386
- supports 0-10V (analog control signal)
- supports 1-10V (PWM control signal)
- supports iPush Touch-Dimmer Function

9. Interfaces and Operations

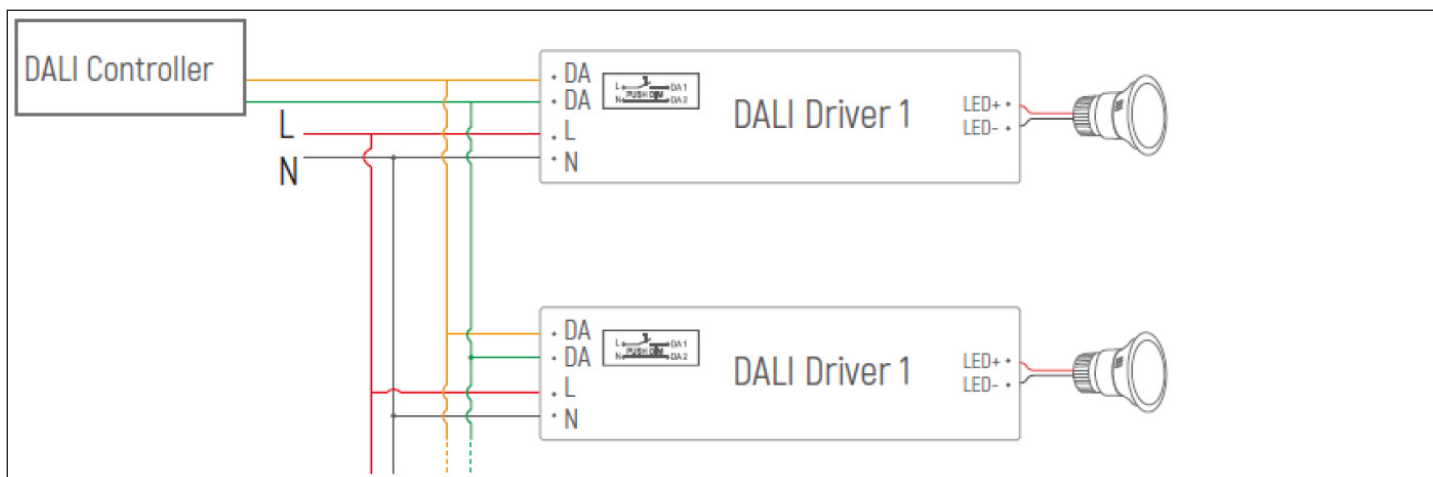
Attention:

- Only one of the available control signals can be connected/operated at a time.

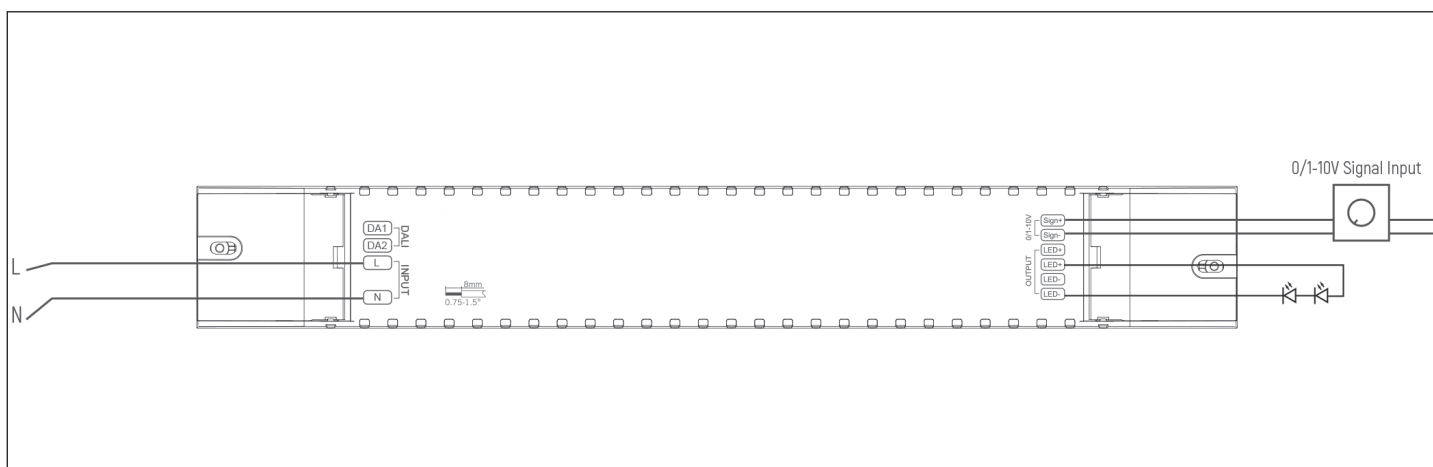
Dali wiring



Article No.: 862276



0-10V / 1-10V wiring



Article No.: 862276

Touch Dimmer Funktion

1. For the push function, only use buttons with a normally open function (e.g. 1-pole). Maximum cable length between devices: 20 meters.
2. To switch the DALI control input of the power supply to the push function, press the already connected push button for 10s for the first time.
3. Briefly press the button (<0.5s) to switch the power supply on or off.
4. Long press the button (>0.5s) to dim the brightness. The dimming direction (light-dark / dark-light) changes each time the button is pressed. Dimming range 1%-100%.
5. If you press the button twice within (<0.3 s), the power supply is set to maximum brightness.
6. Thanks to the integrated memory function, the last brightness setting is restored when switching on. The function is only supported if the power supply unit is continuously supplied with power.

Touch Dim Diagram

