

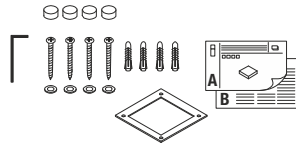
IP65



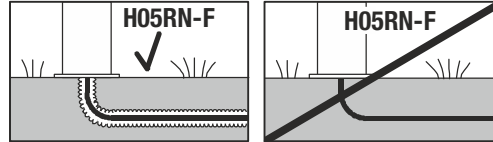
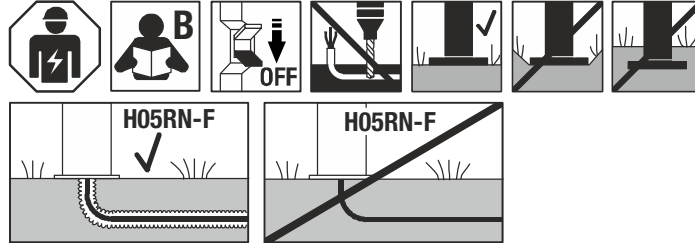
ta: -20°C  
...+40°C



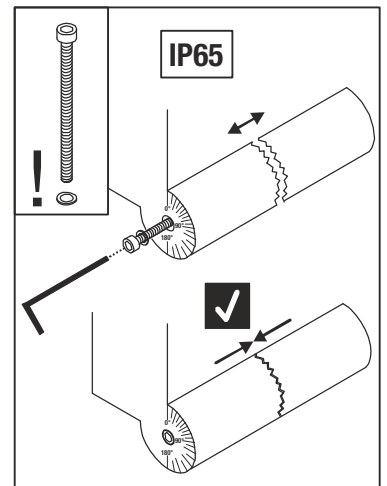
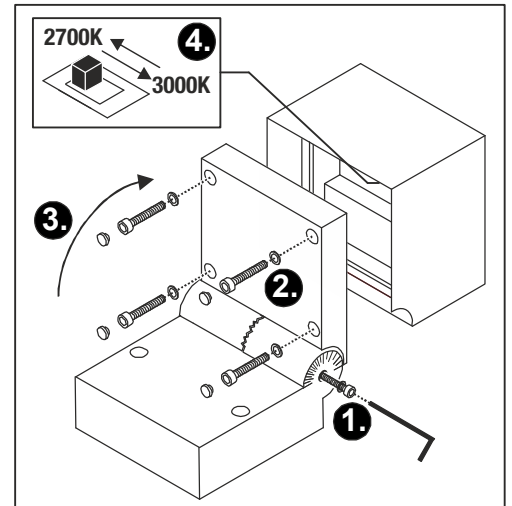
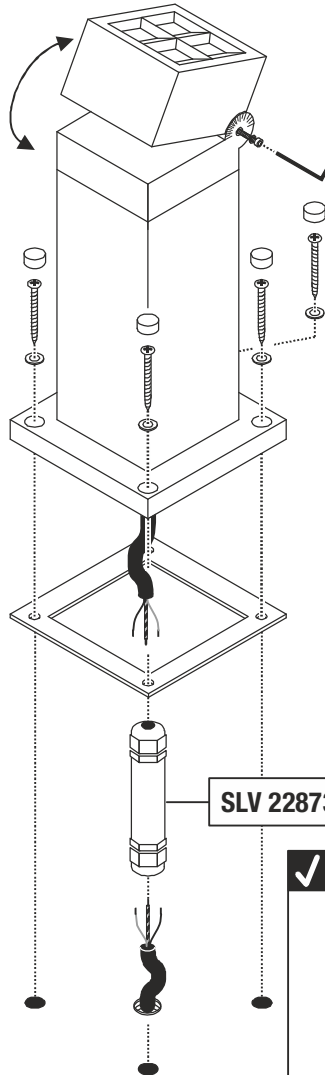
1007459	220V-240V	15W	1000 lm (2700K)	CRI>80	14,4 x 14,4 x 75 cm	2,60 kg
1007460	~50&60Hz		1200 lm (3000K)		14,4 x 14,4 x 35 cm	1,70 kg



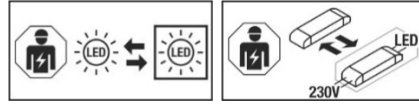
- DE** BETRIEBSANLEITUNG TEIL A  
Standleuchte
- EN** INSTRUCTION MANUAL PART A  
Floor lamp
- FR** MODE D'EMPLOI PARTIE A  
Lampadaire
- ES** MANUAL DE INSTRUCCIONES PARTE A  
Luminaria de pie
- IT** ISTRUZIONI PER L'USO PARTE A  
Lampada da terra
- NL** GEBRUIKSAANWIJZING DEEL A  
Stand armatuur
- DA** DRIFTSVEJLEDNING PART A  
Standerlampe
- PL** INSTRUKCJA OBSŁUGI CZĘŚĆ A  
Lampa stojaca
- RU** ИНСТРУКЦИЯ ПО ЭКСПЛУАТАЦИИ ЧАСТЬ А  
Напольные светильники
- SV** BRUKSANVISNING DEL A  
Markarmatur
- TR** KULLANMA KILAVUZU BÖLÜM A  
Ayaklı lampa
- HU** HASZNÁLATI UTASÍTÁS, A. RÉSZ  
Álló lámpatest



1007459  
1007460



SLV 228730



**DE** - Die Installation erfordert Fachkenntnisse und darf nur eine zugelassene Elektrofachkraft unter Berücksichtigung örtlicher und nationaler Bestimmungen durchführen!

**EN** - The installation requires expert knowledge and may be carried out only by an approved electrician under consideration of local and national regulations!

**FR** - L'installation nécessite des connaissances spécialisées et ne peut être effectuée que par un électricien agréé, en tenant compte des réglementations locales et nationales !

**ES** - ¡Para realizar la instalación son necesarios conocimientos técnicos. La instalación será realizada exclusivamente por un técnico electricista autorizado, respetando las normativas locales y nacionales!

**IT** - L'installazione richiede conoscenze tecniche e può essere eseguita soltanto da un elettricista autorizzato tenendo conto delle norme locali e nazionali!

**NL** - De installatie vereist vakkennis en mag uitsluitend door een erkende elektricien worden uitgevoerd, waarbij de lokale en nationale voorschriften in acht moeten worden genomen!

**DA** - Installationen kræver fagkundskab og må kun gennemføres af en autoriseret el-installatør. Lokale og nationale bestemmelser skal herved overholdes!

**PL** - Instalacja wymaga wiedzy specjalistycznej i powinna być przeprowadzana wyłącznie przez uprawnionego elektryka przy uwzględnieniu miejscowych i krajowych przepisów!

**RU** - Установка требует специальных знаний и может производиться только сертифицированным электриком с соблюдением местных и национальных положений!

**SV** - Installationen kräver fackkunskaper och får endast utföras av en elektriker. Lokala och nationella bestämmelser måste följas!

**TR** - Kurulum uzmanlık gerektirir ve sadece yerel ve ulusal yönetmelikler dikkate alınarak yetkili bir elektrikçi tarafından yapılabilir!

**HU** - A csatlakoztatás szaktudást igényel, és kizárólag feljogosított villamosági szakember végezheti el a helyi és nemzeti rendelkezések figyelembe vétele mellett!

**DE** - Die Lichtquelle ist nur durch eine Fachkraft austauschbar. Das Betriebsgerät ist nur durch eine Fachkraft austauschbar.

**EN** - The light source is only exchangeable by a professional. The separate control unit is only exchangeable by a professional.

**FR** - La source lumineuse peut uniquement être remplacée par un spécialiste. L'auxiliaire de commande peut uniquement être remplacé par un spécialiste.

**ES** - La fuente de luz solo podrá ser reemplazada por un técnico especialista. El transformador solo podrá ser reemplazado por un técnico especialista.

**IT** - La sorgente luminosa può essere sostituita solo da personale autorizzato. Il dispositivo di alimentazione può essere sostituito solo da personale autorizzato.

**NL** - De lichtbron kan uitsluitend door een specialist of vakman worden vervangen. Het voorschakelapparaat kan uitsluitend door een specialist of vakman worden vervangen.

**DA** - Lyskilden kan kun udskiftes af en fagmand. Driftsapparatet kan kun udskiftes af en fagmand.

**PL** - Źródło światła może być wymieniane tylko przez specjalistę. Urządzenie sterujące może być wymieniane tylko przez specjalistę.

**RU** - Источник света разрешается заменять только специалистам. Устройство управления разрешается заменять только специалистам.

**SV** - Ljuskällan får endast bytas ut av fackpersonal. Drivdonet får endast bytas ut av fackpersonal.

**TR** - Işık kaynağı yalnızca uzman kişiler tarafından değiştirilebilir. Kumanda tertibatı yalnızca uzman kişiler tarafından değiştirilebilir.

**HU** - A fényforrást csak szakember cserélheti. A vezérlőegységet csak szakember cserélheti.

Technische Änderungen vorbehalten. Technical Details are subject to change. Les détails techniques sont sujet à des changements. Nos reservamos el derecho a modificaciones técnicas. Modifiche tecniche riservate. Behoudens technische wijzigingen. Ret til tekniske ændringer forbeholdes. Zmiany techniczne zastrzeżone. Сохраняется право на внесение технических изменений. Tekniska ändringar kan förekomma. Teknik deęisjlikik yapma hakkı saklıdır. A technikai részletek termékenként változhatnak.

UK  
CA  
SLV UK  
Unit E Chiltern Park  
Boscombe Road, Bedfordshire  
LU5 4LT

**DE Betriebsanleitung TEIL B**  
**Standleuchte**  
 1007459 ...60

**EN Operating Manual PART B**  
**Outdoor Floor Stand Luminaire**  
 1007459 ...60

**FR Mode d'emploi PARTIE B**  
**Lampadaire**  
 1007459 ...60

**Anleitung sorgfältig lesen und aufbewahren!**

**⚠️ Sicherheitshinweise für Installation und Betrieb**  
**Nichtbeachtung kann zu Lebens-, Verbrennungs- und Brandgefahr führen!**

Jegliche Arbeiten am elektrischen Anschluss nur durch Elektrofachkraft!  
 Produkt nicht verändern oder modifizieren.  
 Nichts an dem Produkt befestigen.  
 Produkt nicht abdecken.  
 Nur mit intaktem Schutzglas betreiben.  
 Die flexible Anschlussleitung darf nicht Erdreich bedeckt sein.  
 Zur Vermeidung von Gefahren darf eine beschädigte äußere flexible Leitung dieser Leuchte ausschließlich vom Hersteller, seinem Servicevertreter oder einer vergleichbaren Fachkraft ausgetauscht werden.  
 Bei Verdacht einer Fehlfunktion oder Beschädigung außer Betrieb nehmen und Händler oder Elektrofachkraft kontaktieren.  
 Sicherstellen, dass Kinder an dem Produkt keinen Schaden nehmen.  
 Nicht in die aktive Lichtquelle starren.

Weitere Sicherheitshinweise = ⚠️

**Bestimmungsgemäße Verwendung**

Schutzklasse I (1) Ⓢ- Anschluss mit Schutzleiter.  
 Nur fest montiert auf ebenen Untergrund betreiben.  
 Nur auf normal oder nicht entflammaren Flächen betreiben.  
 Keinen starken mechanischen Beanspruchungen oder starker Verschmutzung aussetzen.  
 IP65: Schutz gegen Eindringen von Staub - Schutz gegen Strahlwasser aus allen Richtungen.  
 Zulässige Umgebungstemperatur(ta): -20°C ...+40°C

**Lichtquelle**

Die Lichtquelle dieser Leuchte darf nur vom Hersteller oder einem von ihm beauftragten Servicetechniker oder einer vergleichbar qualifizierten Person ersetzt werden.  
 Dieses Produkt enthält eine Lichtquelle der Energieeffizienzklasse D.  
 Referenzeinstellung: 3000K

**Pflege / Lagerung**

⚠️ Produkt spannungsfrei schalten und abkühlen lassen.  
 Regelmäßig mit leicht angefeuchtetem (Wasser) Tuch nur äußerlich reinigen.  
 Nicht mit Hochdruckreiniger reinigen.  
 Fuß oder Basis darf nicht bedeckt sein (z.B. mit Laub, Erdreich, etc.).  
 Belüftungs- und Ablauföffnungen müssen frei bleiben.  
 Folgende Einflüsse können unerwünschte Wirkungen auf das Produkt haben: Saure Umgebung, hoher Salzgehalt in der Luft, Reinigungsmittel, Dünger, Streusalz, Chemikalien.  
 Nur trocken und sauber lagern.

**Montage**

⚠️ Stromversorgung / Anschlussleitung spannungsfrei schalten!  
 Nur beschriebenes Zubehör verwenden.  
 Nur geeignetes Montagematerial verwenden.  
 Nur für Bodenaufbau geeignet.  
 ⚠️ Örtliche Installationsvorschriften für Außenbereich beachten.  
 Produkt nicht eigenhändig abdichten (z.B. mit Silikon).  
 Gemäß angegebener IP Schutzart installieren.  
 Montieren wie in Abbildung dargestellt.  
 Geeigneter Dimmer: Phasenabschnittdimmer (Kürzel C).  
 Herstellerhinweise beachten.

**Elektrischer Anschluss**

Anschluss durch eine Anschlussbox oder einen Leitungsverbinder der Schutzart IP68 schützen (z.B. SLV 228730).  
 Geeignete Anschlussklemme: 250V, 16A, Pole: 3  
 Außenleiter → Leitung L  
 Neutralleiter → Leitung N  
 Schutzleiter → Leitung Ⓢ (PE)

⚠️ Sicherem Halt und ordnungsgemäße Funktion prüfen!

**Read manual carefully and keep for further use!**

**⚠️ Safety advices for installation and operation.**  
**Disregard may lead to danger of life, burning or fire!**  
 Any works on the electrical connection only by electrician.  
 Do not alter or modify the product.  
 Do not fasten anything on the product.  
 Do not cover the product.  
 Operate only with intact protection glass.  
 The supply cord may not be covered with soil.  
 If the external flexible cable or cord of this luminaire is damaged, it shall be exclusively replaced by the manufacturer or a qualified electrician to avoid hazard.  
 Take out of service when suspecting a defect or malfunction and contact your dealer or a qualified electrician.  
 Take measures that children get not harmed by the product.  
 Do not stare into the active light source.

Additional safety advices = ⚠️

**Use as directed**

Safety class I (1) Ⓢ- Connection with protective conductor.  
 Operate only firmly fixed on an even surface.  
 Operate only on normal or not inflammable surfaces.  
 Do not strain mechanically or expose to strong dirt contamination.  
 IP65: Protection against dust (dust-tight) - Protection against jetted water from all directions.  
 Admissible ambient temperature(ta): -20°C ...+40°C.

**Light Source**

The light source of this luminaire may only be replaced by the manufacturer, an authorized service technician or a comparable qualified person.  
 This product contains a light source of the energy efficiency class D.  
 Reference control setting: 3000K

**Care / Storage**

⚠️ Disconnect product from mains and let it cool down.  
 Clean external surfaces regularly with a slightly moistened (water) cloth.  
 Do not clean with pressure washer.  
 The base may not be covered (e.g. with foliage, soil, etc.)  
 Openings providing aeration or drainage must be kept free.  
 The following influences may have unwanted effects on the product: acidic surrounding, high salt content in the air, cleaning agents, fertilizer, thawing salt, chemicals.  
 Store dry and clean.

**Installation**

⚠️ Switch off mains / fixed connection cable!  
 Use only described accessories.  
 Use only suitable fastening materials.  
 Only suited for ground surface mounting.  
 ⚠️ Follow local regulations for outdoor installations.  
 Do not seal the product yourself (e.g. with silicone).  
 Install according to declared IP type.  
 Install as shown in the figure.  
 Suitable Dimmer: Trailing-edge phase dimmer (Code C). Note manufacturers instructions.

**Electrical connection**

Protect the connection applying an IP 68 connection box or cable connector (e.g. SLV 228730).  
 Suitable terminal block: 250V, 16A, Pole: 3  
 Live conductor → Conductor L  
 Neutral conductor → Conductor N  
 Protective conductor → Conductor Ⓢ (PE)

⚠️ Check secure fixation and proper function!

**Lire attentivement le mode d'emploi et le conserver dans un endroit sûr !**

**⚠️ Consignes de sécurité pour l'installation et l'utilisation**  
**Le non-respect peut entraîner un risque de mort, de brûlures et d'incendie !**  
 Les travaux de branchement électrique doivent uniquement être effectués par un électricien qualifié !  
 Ne pas modifier ni altérer le produit.  
 Ne rien fixer sur le produit.  
 Ne pas couvrir le produit.  
 Utiliser uniquement avec verre de protection intact.  
 Le câble de raccordement flexible ne doit pas être recouvert de terre.  
 Si le câble ou le cordon extérieur souple de ce luminaire est endommagé, il doit être remplacé exclusivement par le fabricant ou son agent de maintenance ou toute personne de qualification équivalente, cela afin d'éviter tout risque.  
 En cas de soupçon de dysfonctionnement ou de dommage, arrêter l'appareil et contacter le revendeur ou un électricien qualifié.  
 S'assurer que les enfants n'endommagent pas le produit.  
 Ne pas regarder la source lumineuse.

Consignes de sécurité complémentaires = ⚠️

**Utilisation conforme**

Classe de protection I (1) Ⓢ- Branchement avec câble de terre.  
 Utiliser uniquement lors du montage fixe sur un support plat.  
 Utiliser uniquement sur des surfaces normales ou ininflammables.  
 Ne pas exposer à de fortes contraintes mécaniques ou à une saleté importante.  
 IP65: Protection contre la pénétration de poussière - Protection contre jets d'eau provenant de toutes les directions.  
 Température ambiante admise (ta) : -20°C ...+40°C

**Source lumineuse**

La source lumineuse contenue dans ce luminaire ne doit être remplacée que par le fabricant ou son agent de maintenance ou une personne de qualification équivalente.  
 Ce produit contient une source lumineuse de la classe d'efficacité énergétique D.  
 Réglage de référence : 3000K

**Entretien / Stockage**

⚠️ Mettre le produit hors tension et laisser refroidir.  
 Nettoyer régulièrement, la partie extérieure seulement, avec un chiffon légèrement humidifié (à l'eau).  
 Ne pas nettoyer au nettoyeur haute pression.  
 Le pied ou la base ne doit pas être recouvert (par ex. avec des feuilles, de la terre, etc.).  
 Les ouvertures de ventilation et d'évacuation doivent rester libres.  
 Les facteurs suivants peuvent avoir des effets indésirables sur le produit : Environnement acide, forte teneur en sel dans l'air, nettoyeurs, engrais, sel de voirie, produits chimiques.  
 Entreposer dans un endroit sec et propre uniquement.

**Montage**

⚠️ Mettre l'alimentation/le câble de raccordement hors tension !  
 Utiliser uniquement les accessoires décrits.  
 Utiliser uniquement le matériel de montage approprié.  
 Uniquement adapté pour montage en saillie au sol.  
 ⚠️ Respecter les réglementations d'installation locales pour les zones extérieures.  
 Ne pas sceller le produit vous-même (par ex. avec du silicone).  
 Installer selon l'indice de protection IP spécifié.  
 Montage comme indiqué sur l'illustration.  
 Variateur adapté : Variateur en fin de phase (dit C). Respecter les instructions du fabricant.

**Raccordement électrique**

Protéger la connexion à l'aide d'une boîte de connexion ou d'un connecteur de câble portant l'indice de protection IP68 (par ex. SLV 228730).  
 Borne de raccordement adaptée : 250V, 16A, Pole: 3  
 Fil extérieur → câble L  
 Fil neutre → câble N  
 Fil de terre → câble Ⓢ (PE)

⚠️ Vérifier le bon maintien et le bon fonctionnement !





