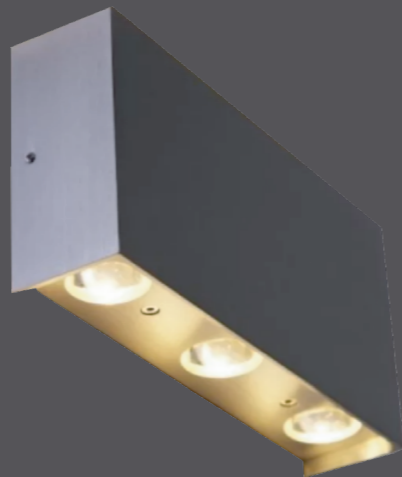


# JUST LIGHT.



# JUST LIGHT.

JUST LIGHT GmbH  
Olakenweg 36 · D-59457 Werl  
☎ +49(0)2922 9721 9290  
✉ Kundenservice@neuhaus-group.de  
www.just-light.info

## 900510 - LOLASMART CARLA

DE

DE Dieses Produkt enthält Lichtquellen der Energieeffizienzklasse <F>.

GB This product contains light sources of energy efficiency class <F>.

FR Ce produit comprend sources lumineuses de classe d'efficacité énergétique <F>

GB

ES Este producto contiene fuentes de luz de la clase de eficiencia energética <F>.

HR Ovak proizvod sadrži izvori svjetlosti energetskeg razreda <F>.

HU Ez a termék <F> energiahatékonysági osztályba tartozó fényforrások tartalmaz.

IT Questo prodotto contiene una sorgente luminosa della classe di efficienza energetica <F>.

FR

NL Dit product bevat lichtbronnen van energie-efficiëntieklasse <F>.

ES

HR

HU

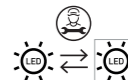
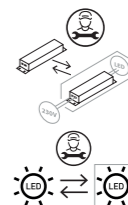
IT

NL

LED 1,75 W  
190 lm  
12,5 W  
770 lm  
t 25.000 h  
T<sub>K</sub> 2.700 - 5.000 K / RGB

15.000 x  
< 0,5 s

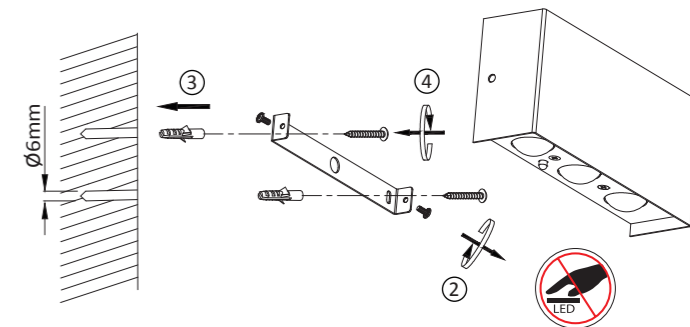
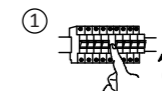
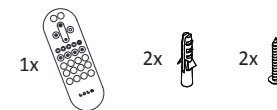
2,4GHz  
17,8 dBm

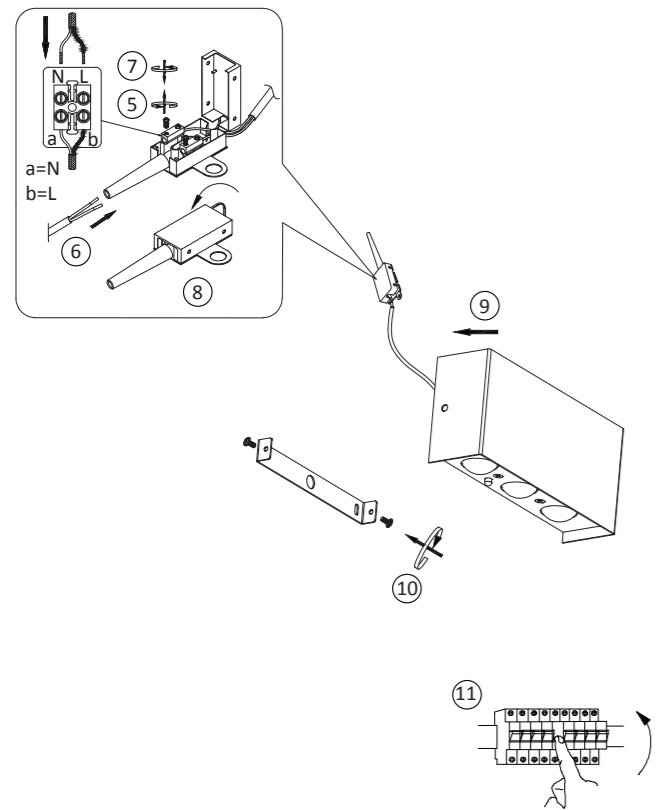


## 900510

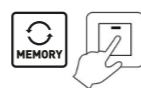
230V / 50Hz~

LED 6x LED-Board 12V DC / 1,75W





### Bedienung der Leuchte über den Wandschalter / Operation of the light via wall switch



Die Leuchte hat eine Memory Funktion. Wird die Leuchte über den Wandschalter aus und wieder eingeschaltet (>5 sec.), leuchtet die Leuchte in dem Modus, indem Sie ausgeschaltet wurde. Dies gilt nur für statische Farben und nicht für Farbwechsel Programme.

The lamp is with memory function. If the lamp is switched off and on again via wall switch (> 5 sec.), the lamp lights up in the last chosen mode. This only applies to static colors and not to color change programs.

### Bedienung der Leuchte über die MEDION Life + App / Operation of the light via MEDION Life + App

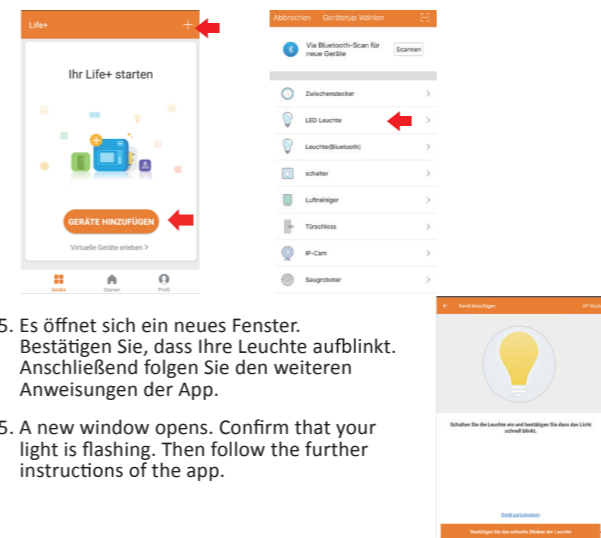
1. Downloaden Sie die kostenlose MEDION Life + App.
1. Download the free MEDION Life + app.



2. Registrieren Sie sich bzw. loggen Sie sich in der MEDION Life + App ein. Das von Ihnen gewählte Passwort sollte 6-20 Zeichen lang sein, Großbuchstaben, Zahlen und Sonderzeichen enthalten.
2. Register or log in to the MEDION Life + app. The chosen password should have 6-20 signs, include capital letters, numbers and special signs.
3. Bringen Sie die Leuchte in den Anlernmodus, indem Sie die Leuchte 3x Aus- und wieder Einschalten. Die Leuchte beginnt zu blinken und kann der MEDION Life + App hinzugefügt werden.
3. Put the light in teach-in mode by switching the light off and on 3 times. The light starts flashing and can be added to the MEDION Life + app.



4. Im eingeloggten Zustand können Sie Ihre Leuchte in die App einbinden: klicken Sie „+“ in der oberen rechten Ecke oder auf den Button „Gerät Hinzufügen“. Wählen Sie das gewünschte Gerät aus.
4. When logged in, you can integrate your light in the app: click „+“ in the upper right corner or on the button „Add device“. Select the desired device.



5. Es öffnet sich ein neues Fenster. Bestätigen Sie, dass Ihre Leuchte aufblinkt. Anschließend folgen Sie den weiteren Anweisungen der App.
5. A new window opens. Confirm that your light is flashing. Then follow the further instructions of the app.

Für weitere Informationen bezüglich Smart Home und der Einbindung Ihrer Leuchten in andere Systeme wie z.B. Amazon Echo (ALEXA) besuchen Sie bitte folgende Webseite: [www.paul-neuhaus.de/de/technik-funktion/faq/](http://www.paul-neuhaus.de/de/technik-funktion/faq/)  
For more information on Smart Home and how to integrate your lights into other systems, such as Amazon Echo (ALEXA) please visit the following website: [www.paul-neuhaus.de/de/technik-funktion/faq/](http://www.paul-neuhaus.de/de/technik-funktion/faq/)