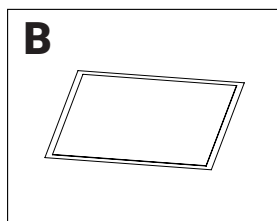
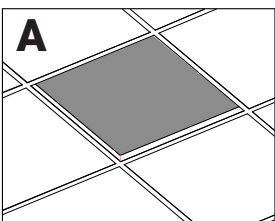
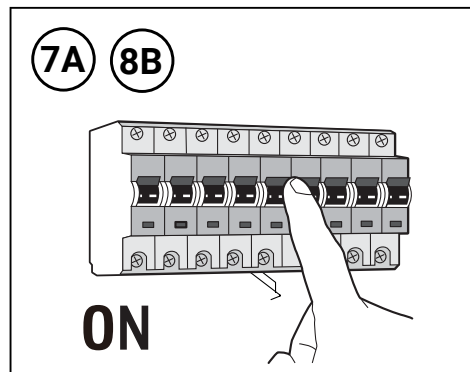
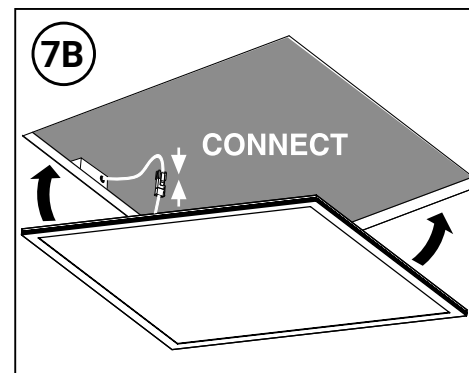
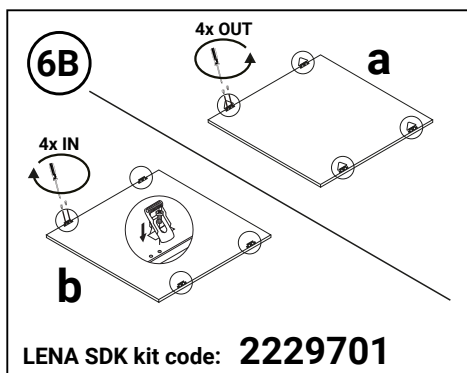
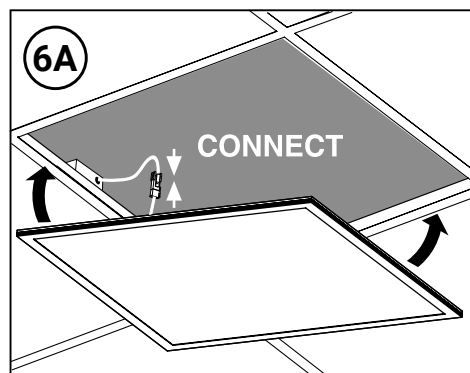
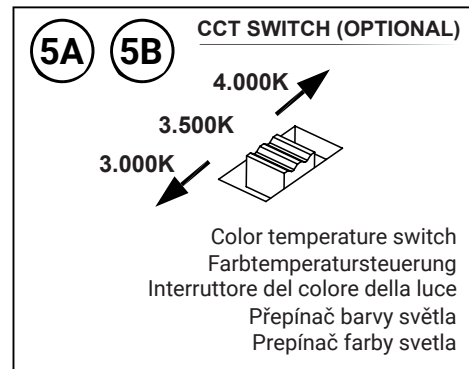
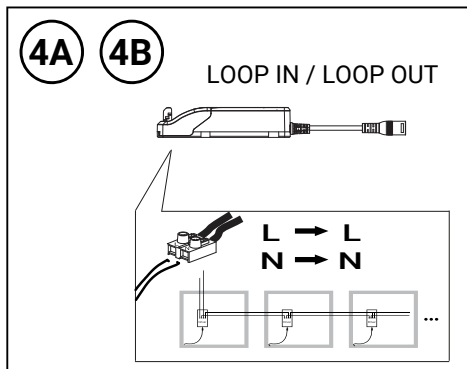
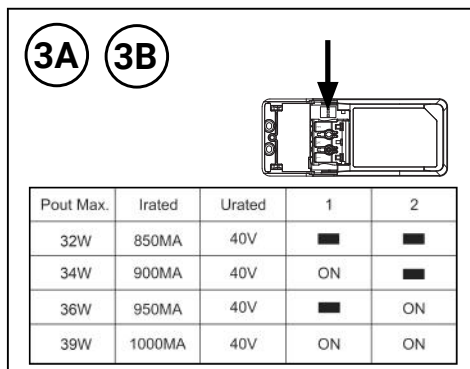
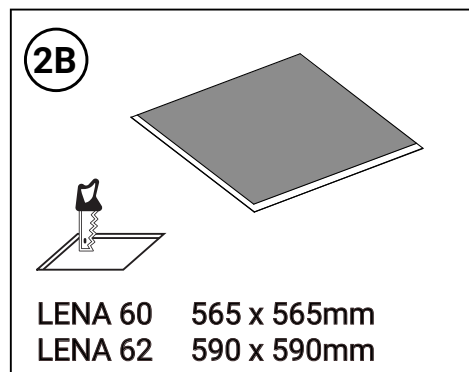
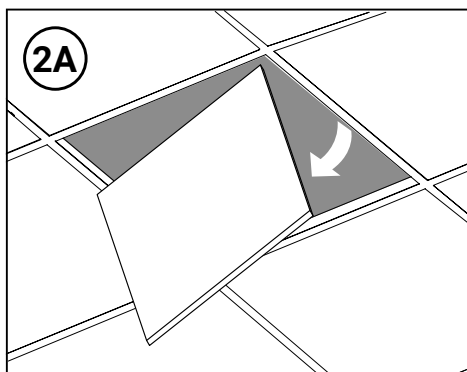
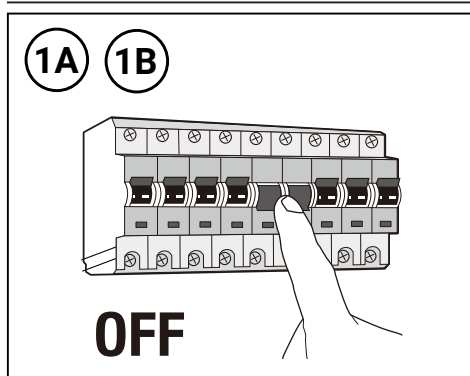


LENA III 60/62 - Recessed

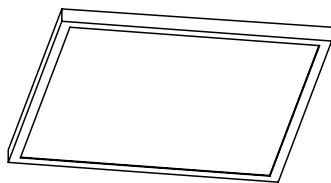


The installation may only be carried out by a technician
 Nur ein Techniker kann die Installation durchführen
 L'installazione può essere eseguita solo da un tecnico
 Instalaci smí provádět pouze technik
 Inštaláciu môže vykonať iba technik

This product contains a light source of energy efficiency class D
 Dieses Produkt enthält ein Leuchtmittel der Energieeffizienzklasse D
 Questo prodotto contiene una sorgente luminosa di classe di efficienza energetica D
 Tento výrobek obsahuje světelný zdroj třídy energetické účinnosti D
 Tento výrobek obsahuje svetelný zdroj triedy energetickej účinnosti D

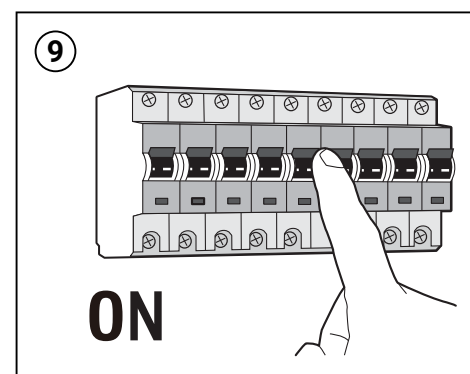
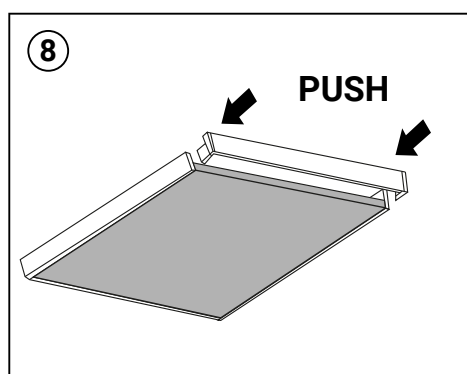
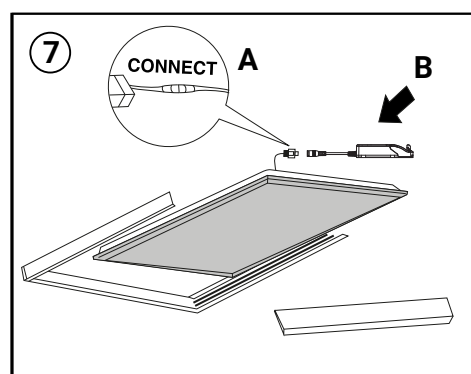
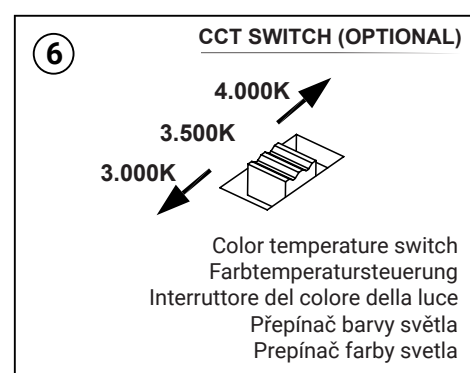
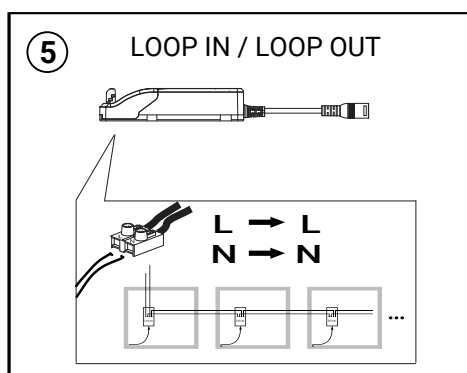
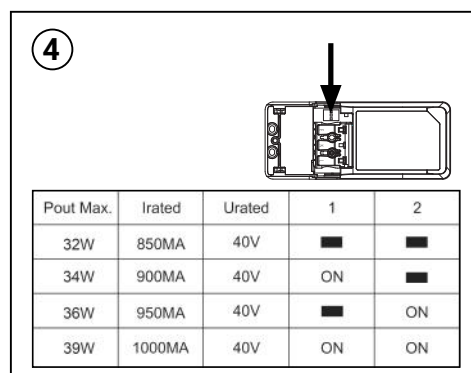
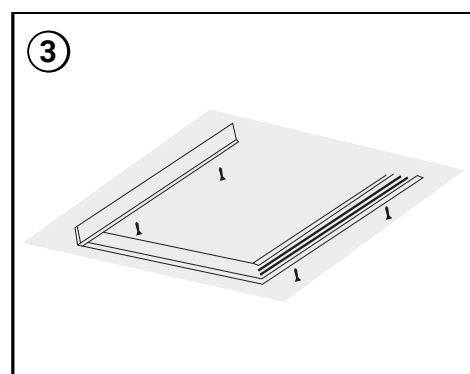
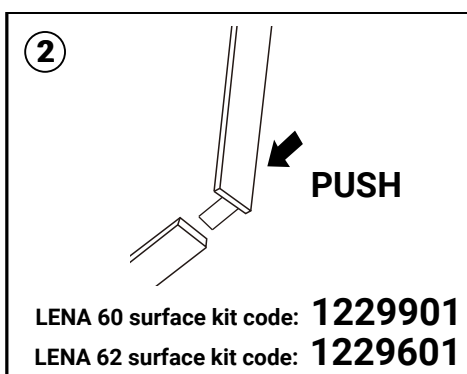
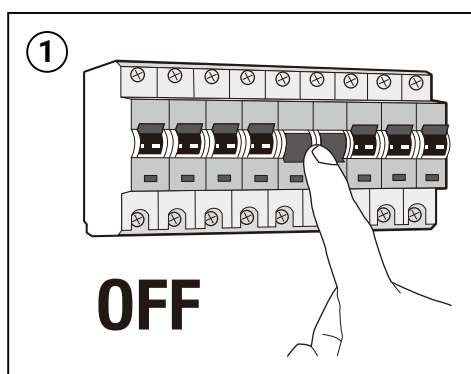


LENA III 60/62 - Surface

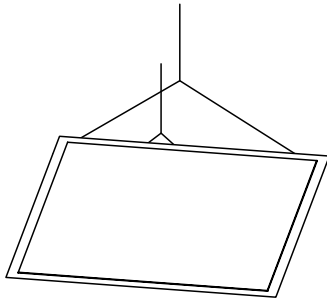


The installation may only be carried out by a technician
 Nur ein Techniker kann die Installation durchführen
 L'installazione può essere eseguita solo da un tecnico
 Instalaci smí provádět pouze technik
 Inštaláciu môže vykonať iba technik

This product contains a light source of energy efficiency class D
 Dieses Produkt enthält ein Leuchtmittel der Energieeffizienzklasse D
 Questo prodotto contiene una sorgente luminosa di classe di efficienza energetica D
 Tento výrobek obsahuje světelný zdroj třídy energetické účinnosti D
 Tento výrobok obsahuje svetelný zdroj triedy energetickej účinnosti D

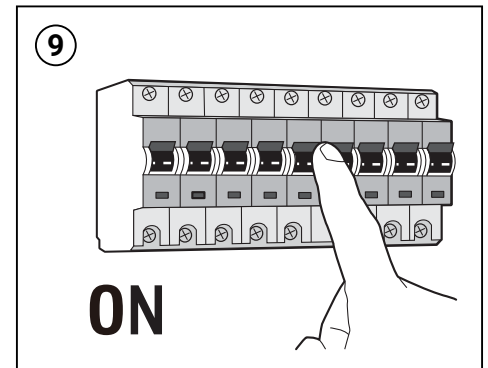
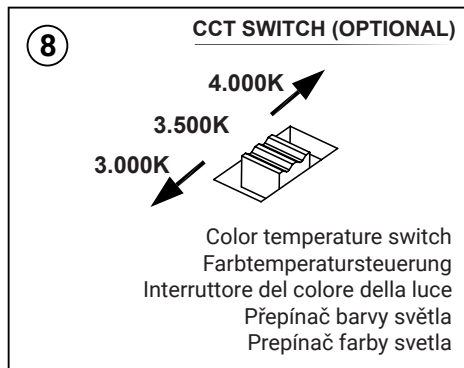
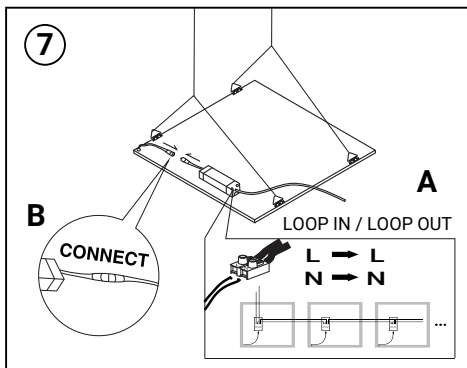
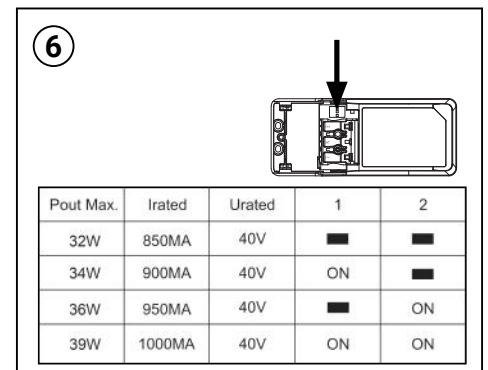
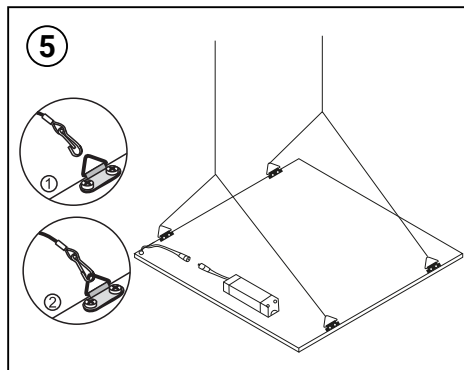
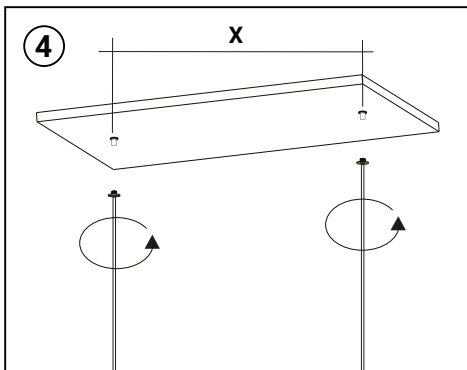
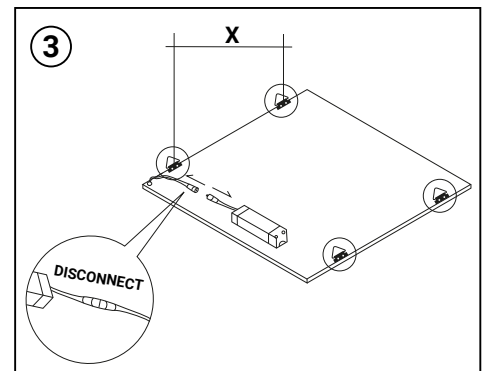
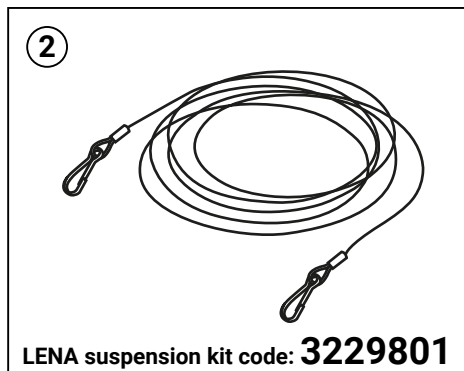
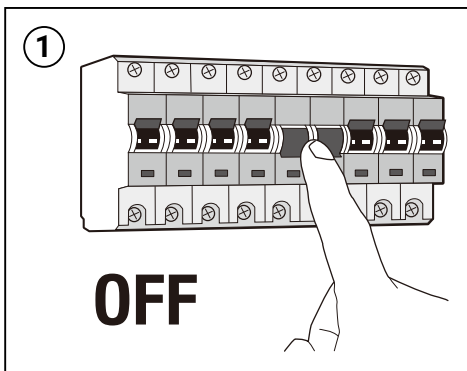


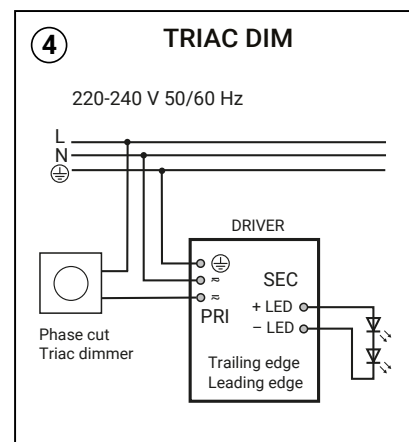
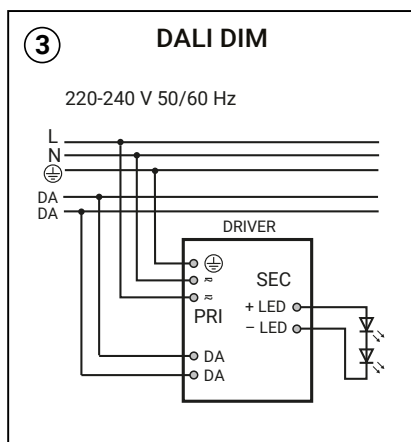
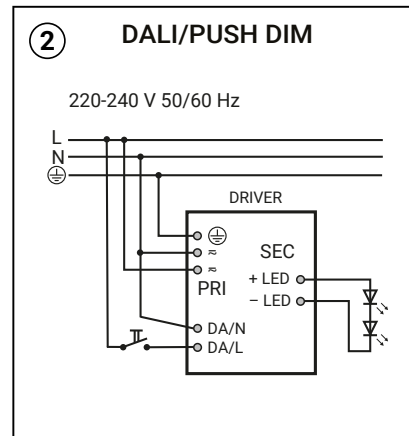
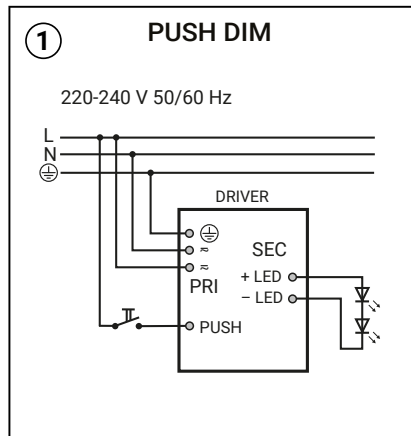
LENA III 60/62 - Suspension



The installation may only be carried out by a technician
 Nur ein Techniker kann die Installation durchführen
 L'installazione può essere eseguita solo da un tecnico
 Instalaci smí provádět pouze technik
 Inštaláciu môže vykonať iba technik

This product contains a light source of energy efficiency class D
 Dieses Produkt enthält ein Leuchtmittel der Energieeffizienzklasse D
 Questo prodotto contiene una sorgente luminosa di classe di efficienza energetica D
 Tento výrobek obsahuje světelný zdroj třídy energetické účinnosti D
 Tento výrobok obsahuje svetelný zdroj triedy energetickej účinnosti D





(EN) CAUTION!

Turn off the main power before proceeding with the installation in order to prevent possible shock. The installation may only be carried out by a technician or a qualified person. If the lamp has a lampshade/diffuser, handle it carefully as it is fragile. With an integrated LED light source, only a technician or a qualified person can make the replacement. The manufacturer is not responsible for the incorrect use and assembly of its products.

(DE) ACHTUNG!

Vor der Installation ist es notwendig, den Hauptstromkreis zu unterbrechen, um ein Stromschlag zu vermeiden. Die Installation darf nur von einem Techniker oder einer qualifizierten Person durchgeführt werden. Wenn die Lampe einen Lampenschirm/Diffuser hat, gehen Sie vorsichtig damit um, da sie zerbrechlich ist. Mit einer integrierten LED-Lichtquelle kann nur ein Techniker oder eine qualifizierte Person den Austausch vornehmen. Der Hersteller ist nicht verantwortlich für die fehlerhafte Verwendung und Montage seiner Produkte.

(IT) ATTENZIONE!

Prima dell'installazione è necessario scollegare il circuito principale per evitare scosse elettriche. L'installazione deve essere eseguita esclusivamente da un tecnico o da una persona qualificata. Se la lampada è dotata di paralume/diffusore, maneggiatela con cura poiché è fragile. Con sorgente luminosa LED integrata solo un tecnico o una persona qualificata può effettuare la sostituzione. Il produttore non è responsabile dell'uso e dell'assemblaggio errati dei suoi prodotti.

(SK) UPOZORNENIE!

Pred inštaláciou je nevyhnutné odpojiť hlavný elektrický okruh, aby ste predišli zasiahnutiu elektrickým prúdom. Montáž môže vykonať iba kvalifikovaná osoba. V prípade, že má svietidlo tienidlo/difúzor, narábajte s ním opatrne, pretože je krehké. Pri integrovanom LED svetelnom zdroji môže výmenu zrelizovať iba technik alebo kvalifikovaná osoba. Výrobca nenesie zodpovednosť za nesprávne zachádzanie s produktom.

(CZ) UPOZORNĚNÍ!

Před instalací je nutné odpojit hlavní elektrický okruh, abyste předešli zasažení elektrickým proudem. Montáž může provádět pouze kvalifikovaná osoba. V případě, že má svítidlo stínidlo/difuzor, zacházejte s ním opatrně, protože je křehké. Při integrovaném LED světelném zdroji může výměnu zrelizovat pouze technik nebo kvalifikovaná osoba. Výrobce nenesie odpovědnost za nesprávné zacházení s výrobkem.