

Betriebsanleitung

MAYTONI

LED-Schieneleuchte für Museen und Galerien Gala



**Present +  
illuminated**

MAYTONI

## INHALT

|   |   |
|---|---|
| 1. TECHNISCHE DATEN.....                    | 3 |
| 2. BESCHREIBUNG UND ZWECK.....              | 3 |
| 3. BAU DER SCHIENENLEUCHE GALA.....         | 4 |
| 4. FUNKTIONAL DER SCHIENENLEUCHE GALA ..... | 5 |
| 5. ZUSÄTZLICHE ANGABEN .....                | 8 |
| 5.1 MÖGLICHE STÖRUNGEN .....                | 8 |
| 5.2 LAGERUNG .....                          | 8 |
| 5.3 TRANSPORT .....                         | 8 |
| 5.4 ENTSORGUNG.....                         | 8 |
| 5.5 ZERTIFIZIERUNG.....                     | 8 |
| 5.6 GARANTIEVERPFLICHTUNG.....              | 8 |
| 5.7 HERSTELLER.....                         | 8 |
| 5.8 IMPORTEUR.....                          | 8 |

**Present +  
illuminated**

## 1. TECHNISCHE DATEN

|  |                 |                      |
|--|-----------------|----------------------|
| Artikelnummer                                | TR108-2-10W3K-B | TR108-4-10W3K-DS-B   |
| NENNSPANNUNG                                 | DC 48V          | DC 48V               |
| LEISTUNG                                     | 10W             | 10W                  |
| STREUWINKEL                                  | 20-35°          | 20-35°               |
| FARBTEMPERATUR                               | 3000K           | 3000-6000K           |
| DIMMEN                                       | NEIN            | JA                   |
| FARBWIEDERGABEINDEX                          | 95+             | 95+                  |
| STEUERUNG                                    | NEIN            | Bluetooth Mesh (SIG) |
| SCHUTZKLASSE GEGEN EINEN ELEKTRISCHEN SCHLAG | III             | III                  |
| SCHUTZGRAD GEGEN FEUCHTIGKEIT UND STAUB      | IP 20           | IP 20                |
| RAHMENMATERIAL                               | ALUMINIUM       | ALUMINIUM            |
| FARBE  | SCHWARZ         | SCHWARZ              |
| GARANTIE                                     | 3 JAHRE         | 3 JAHRE              |

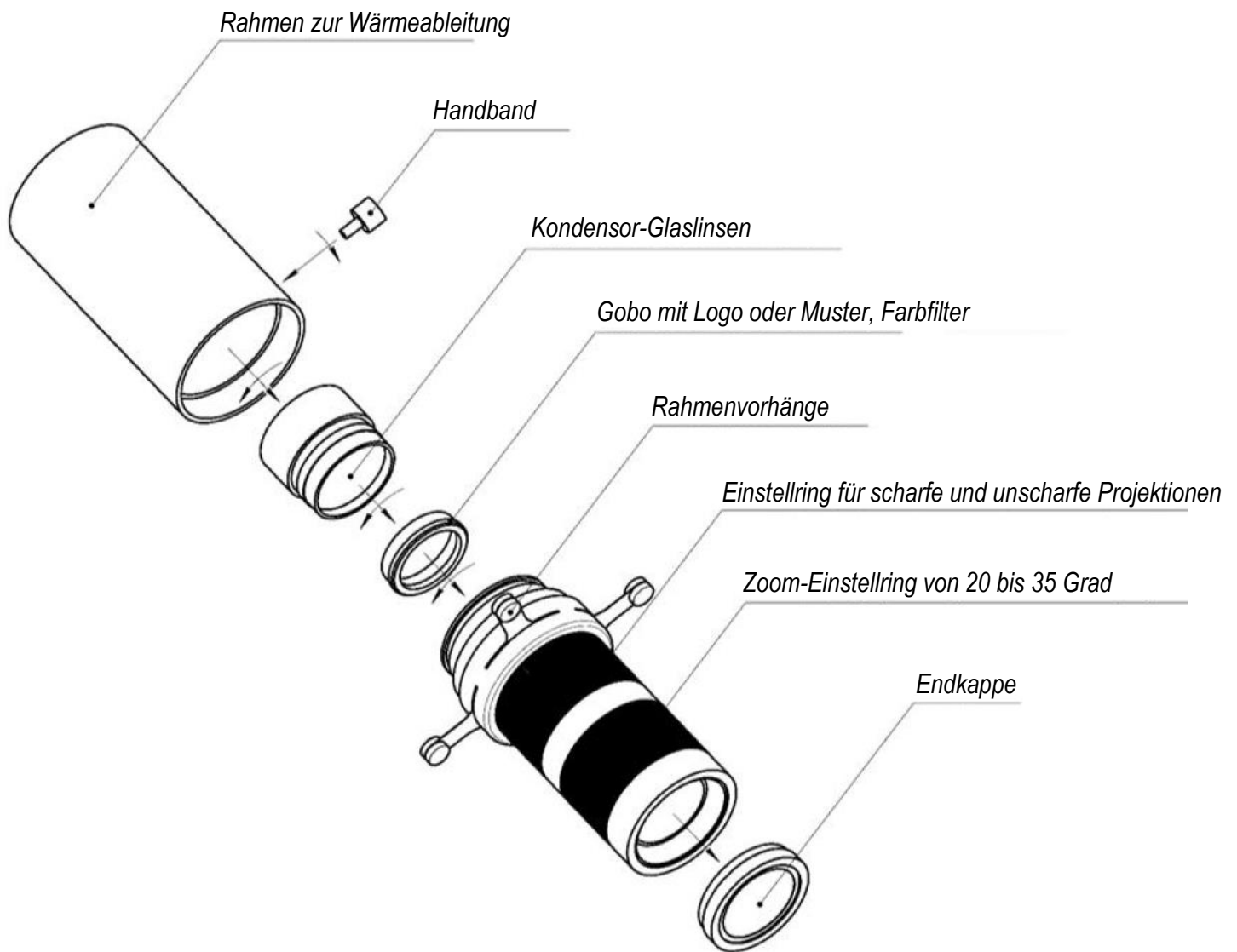
## 2. BESCHREIBUNG UND ZWECK

Professionelle LED-Leuchte, die speziell für die Beleuchtung von Museen und Galerien entwickelt wurde. Sie wird für die gerichtete (Akzentbeleuchtung) und präzise Rahmenbeleuchtung von Gemälden, Ausstellungsstücken in Museen, Skulpturen usw. verwendet, wo hohe Anforderungen an die Beleuchtung gestellt werden. Konstruktive Besonderheiten der Leuchte umfassen alle notwendigen Elemente zur Steuerung und Einstellung des Lichtstrahls, die eine Multifunktionalität ermöglichen.

Die Schwenkvorrichtung am Rahmen ermöglichen eine horizontale Drehung von 355° und eine vertikale Drehung von 90°. In der Leuchte werden COB LEDs verwendet. Die Hochleistungs-LEDs Luminus sind die hellsten und vielseitigsten Festkörperlichtquellen. Die Schienenleuchten sind mit LEDs mit einem CRI von 95+ ausgestattet, die für besondere Beleuchtungsanforderungen erforderlich sind, die die Wahrnehmungsqualität der beleuchteten Objekte erheblich beeinflussen.

**Present +  
illuminated**

## 3. BAU DER SCHIENENLEUCHE GALA

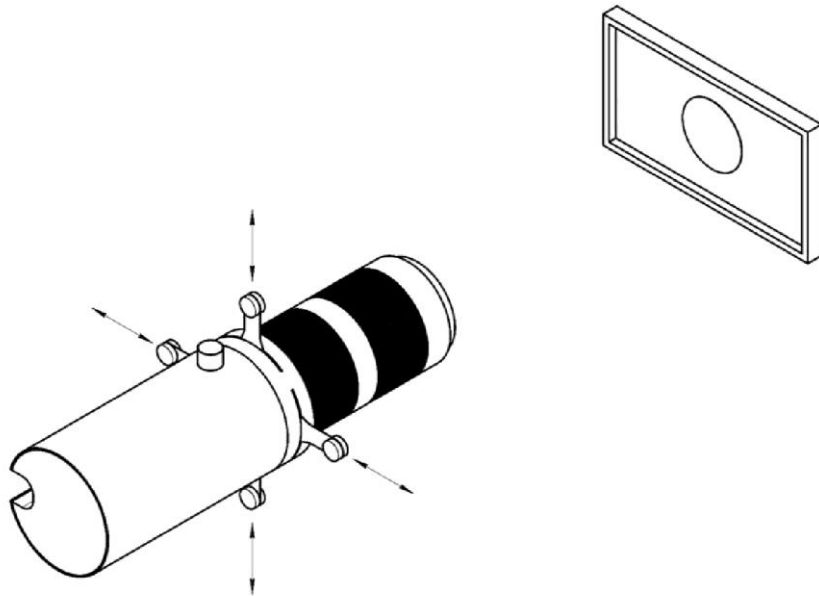


**Present +  
illuminated**

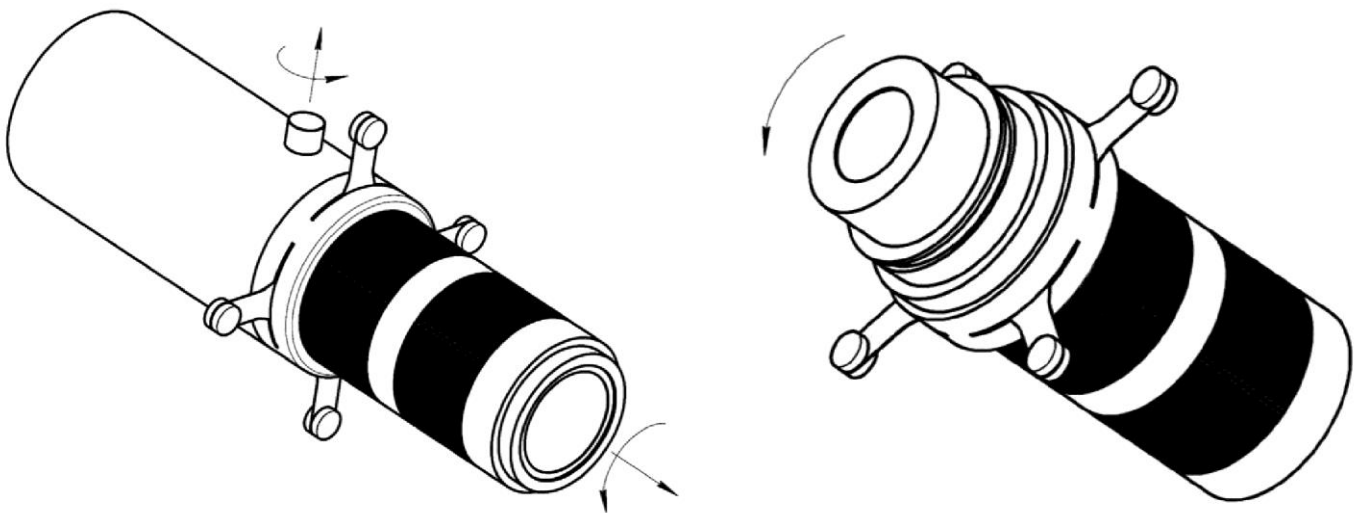
MAYTONI

## 4. FUNKTIONAL DER SCHIENENLEUCHE GALA

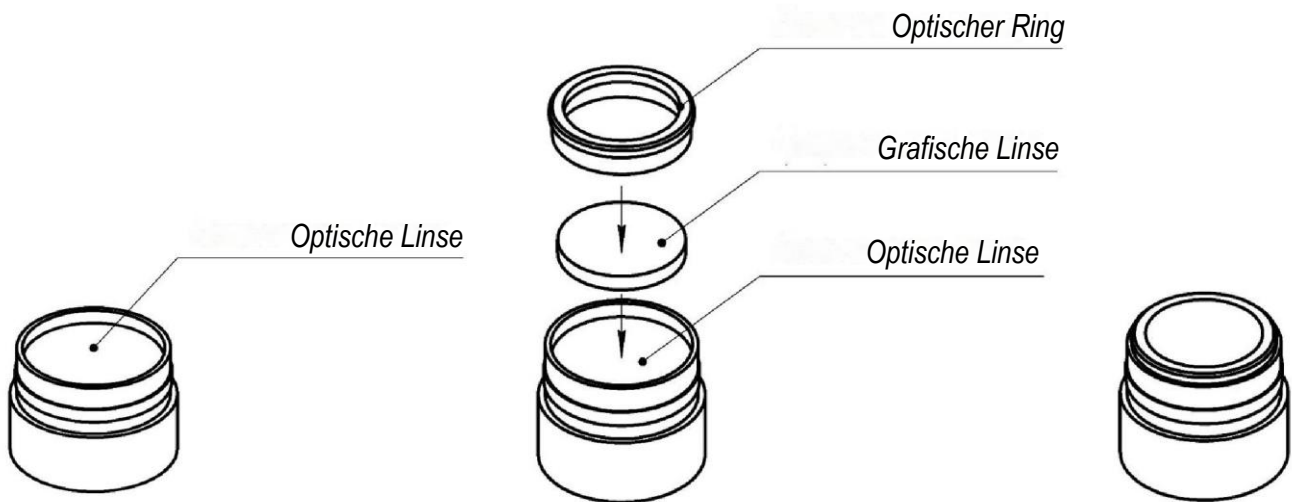
1. Das Objektiv mit Kondensor-Glaslinse ermöglicht eine gleichmäßige Verteilung des Lichts über die gesamte Projektionsfläche ohne unnötiges Aufhellen hinter der Kontur;



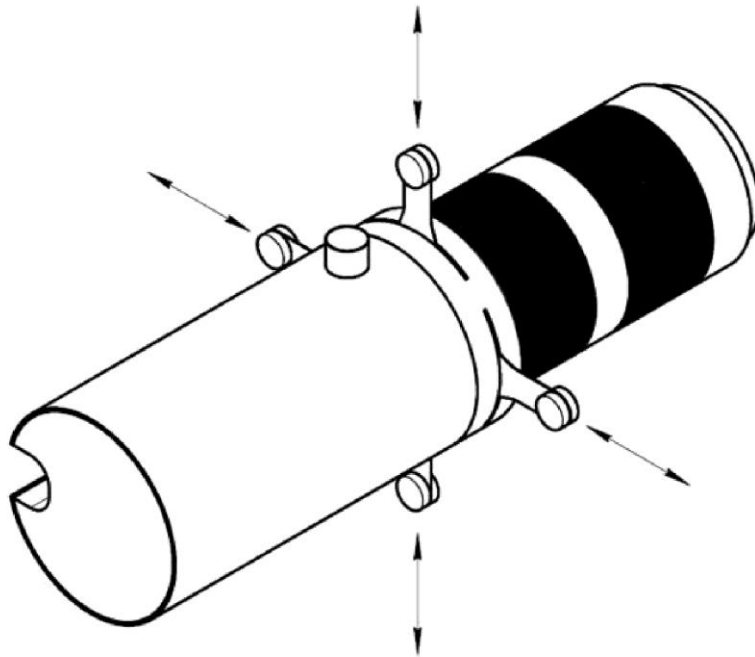
2. Spezielle Vorrichtung zur Montage einer Platte (Gobo) mit einer Schablone mit Logos, verschiedenen Motiven oder zur Montage von farbigen Lichtfiltern;



**Present** +  
**illuminated**

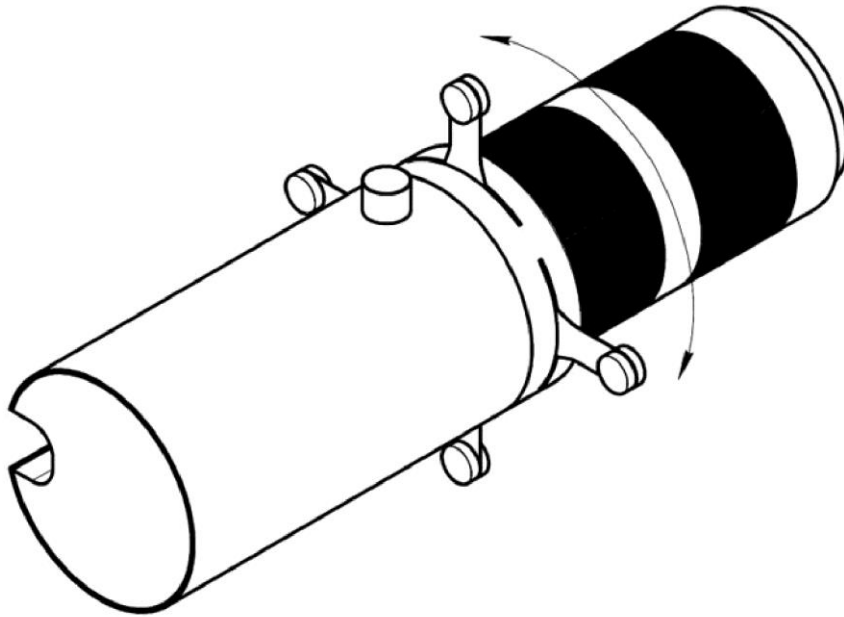


3. Der Rahmenmechanismus, der aus vier unabhängigen Vorhängen besteht, ermöglicht es, Lichtprojektionen verschiedener Geometrien zu erhalten: Rechteck, Quadrat, Dreieck, Trapez, usw.;

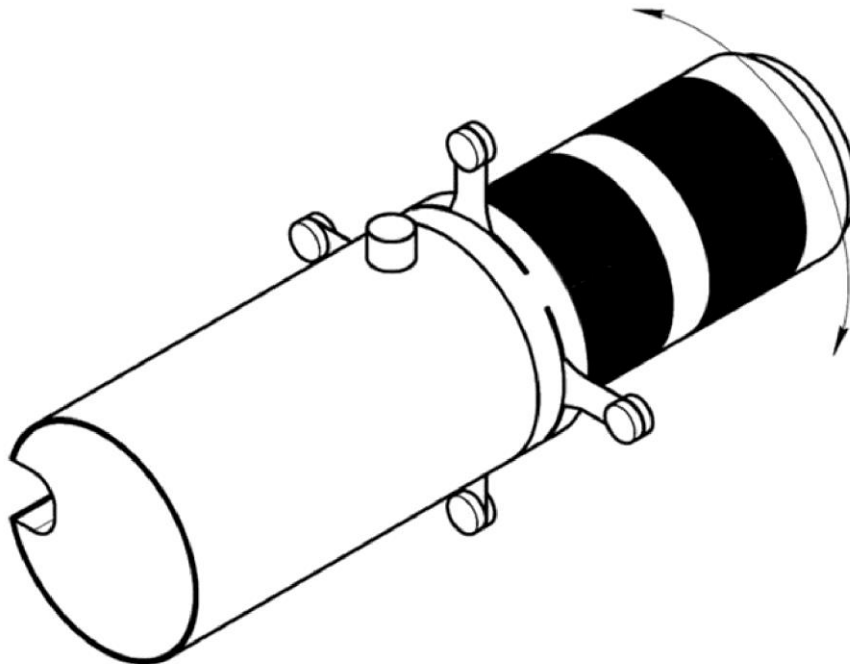


**Present** +  
**illuminated**

4. Die Schwenkvorrichtung des Objektivs ermöglicht die Ausrichtung und Übertragung von unscharfen oder streng markierten Grenzen (Umrissen) der Lichtprojektion;



Die Teleskopvorrichtung des Objektivs ermöglicht die Einstellung des Projektionswinkels von  $20^\circ$  bis  $35^\circ$  durch Entfernung oder Näherung der eingebauten Kondensorlinsen (ZOOM).  
Achtung! Siehe Absatz 3.



**Present** +  
**illuminated**

## 5. ZUSÄTZLICHE ANGABEN

### 5.1 MÖGLICHE STÖRUNGEN

| Störung  | Grund  | Verfahren für die Fehlerbehebung  |
|--|--|---|
| Die Leuchte funktioniert nicht                                       | Kein Kontakt in den Verbindungen   | Setzen Sie die Leuchte auf die Schiene, bis der Adapter vollen Kontakt mit den stromführenden Leitern hat   |
|  | Die Leuchte ist defekt   | Wenden Sie sich an Ihren Händler, um einen Ersatz im Rahmen der Garantie zu erhalten  |
|  | Der Treiber ist defekt   | Wenden Sie sich an Ihren Händler, um einen Ersatz im Rahmen der Garantie zu erhalten  |
| Die Leuchte blinkt oder leuchtet schwach, wenn sie ausgeschaltet ist | Für die Steuerung des Beleuchtungskreises ist ein Schalter mit Leuchttasten installiert, oder es gibt einen Bewegungs-(Licht-)sensor | Ersetzen Sie den Schalter durch ein Modell ohne Tastenbeleuchtung oder mit einem zusätzlichen Widerstand in der Ausführung. Verwenden Sie den Bewegungs-(Licht-)sensor nur mit einem Relaisausgang. |
| Instabiles Leuchten, Flimmern, Fremdgeräusche                        | Es gibt einen Abblendschalter (Dimmer) im Stromkreis   | Entfernen Sie den Dimmer aus dem Stromkreis, ersetzen Sie ihn durch einen Schalter  |
|  | Leuchentreiber ist defekt  | Wenden Sie sich an Ihren Händler, um einen Ersatz im Rahmen der Garantie zu erhalten  |

### 5.2 LAGERUNG

Das Produkt soll in seiner Verpackung und in Innenräumen in einer nicht korrosiven Umgebung gelagert werden. Lagertemperatur im Bereich von -20°C bis +70°C und relative Luftfeuchtigkeit nicht über 95%. Direkte Einwirkung von Feuchtigkeit ist nicht zulässig.

### 5.3 TRANSPORT

Das verpackte Produkt ist für den See-, Schienen-, Straßen- und Lufttransport geeignet.

### 5.4 ENTSORGUNG

Das Produkt enthält in seiner Konstruktion keine giftigen oder chemisch gefährlichen Verbindungen und unterliegt daher den Vorschriften für die Entsorgung von festen Siedlungsabfällen.

### 5.5 SICHERHEIT

Normen, Vorschriften, EG-Anforderungen stehen an erster Stelle.

### 5.6 GARANTIEVERPFLICHTUNG

Die Produktgarantie beträgt 24 Monate ab Verkaufsdatum, das Datum wird anhand der Verkaufsunterlagen festgelegt. Voraussetzung für die Garantieleistung ist, dass der Mangel auf einen Fabrikationsfehler zurückzuführen ist und alle in dieser Anleitung enthaltenen Bedienungs-, Transport- und Lagerungshinweise befolgt wurden.

Die Garantie ist nicht gültig, wenn: das Produkt für einen anderen als den vorgesehenen Zweck verwendet wurde, der Defekt nach der Übergabe der Ware an den Verbraucher aufgetreten ist und durch unsachgemäße oder fahrlässige Behandlung verursacht wurde, die nicht den in diesem Handbuch angegebenen Anforderungen entspricht. Auch in Fällen höherer Gewalt, wie Brand, Überschwemmung, Hochspannungsentladungen und andere Naturkatastrophen, Unfälle und vorsätzliche Handlungen Dritter, die den Ausfall des Produkts verursacht haben.

### 5.7 HERSTELLER

Maytoni GmbH, 98, Feldstiege, Münster, Deutschland, 48161

### 5.8 IMPORTEUR

Maytoni GmbH, Feldstiege 98, Münster, Deutschland, 48161  
www.maytoni.ru

Entwickelt in Deutschland. Hergestellt in China.  
Unbegrenzt haltbar.

**Present** +  
**illuminated**