



D | Montageanleitung • GB | Fitting instruction

Paul Neuhaus

Paul Neuhaus GmbH  
Olakenweg 36 · D-59457 Werl



+49(0)2922 9721 0

+49(0)2922 9721 9120

info@neuhaus-group.de

<https://scm.paul-neuhaus.de/public/conformity/>

**DE** Dieses Produkt enthält eine Lichtquelle der Energieeffizienzklasse <E>.

**GB** This product contains a light source of energy efficiency class <E>.

**FR** Ce produit comprend une source de lumière de classe d'efficacité énergétique <E>.

**ES** Este producto contiene una fuente de luz de la clase de eficiencia energética <E>.

**HR** Ovaj proizvod sadrži izvor svjetlosti energetskeg razreda <E>.

**HU** Ez a termék <E> energiahatékonysági osztályba tartozó fényforrást tartalmaz.

**IT** Questo prodotto contiene una sorgente luminosa della classe di efficienza energetica <E>.

**NL** Dit product bevat een lichtbron van energie-efficiëntieklasse <E>.

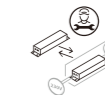
838537

230V/50Hz~

1x LED-Board 24V DC/37W  
nicht wechselbar / not changeable



2,4 GHz  
10 dBm



37 W  
4.440 lm



48 W  
1.720 lm



LED-Board



25.000 h



Tk 2.700-5.000 K



15.000 x



< 0,5 s



4x

4x

4x

AAA, 1,5V

Inkl. IR-Fernbedienung  
Incl. IR remote control



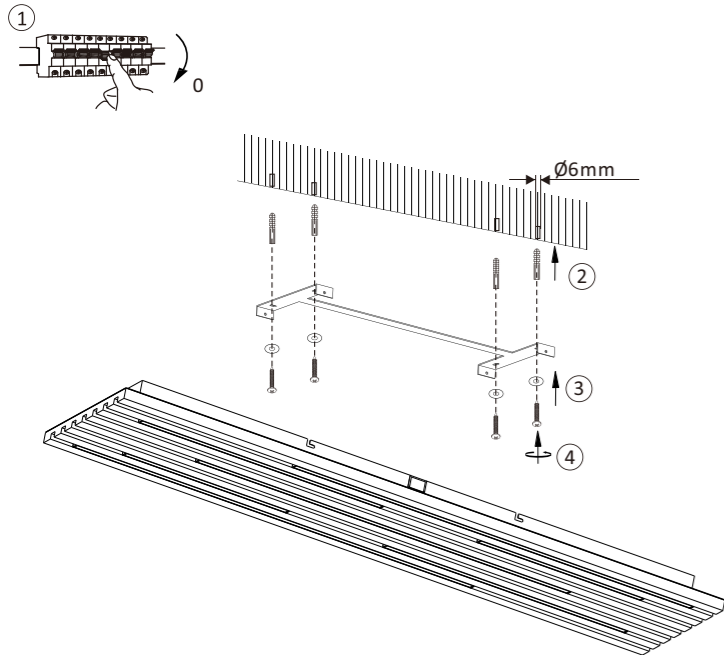


Die Leuchte darf nicht mit Feuchtigkeit in Berührung kommen!  
Die Leuchte sollte nur mit Handschuhen berührt werden.

The luminaire must not come into contact with moisture!  
The luminaire should only be touched with gloves.

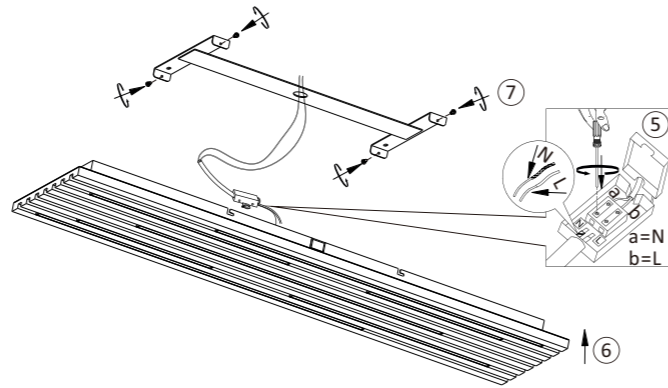
## 1 | Montage / fitting

als Deckenleuchte  
as ceiling light



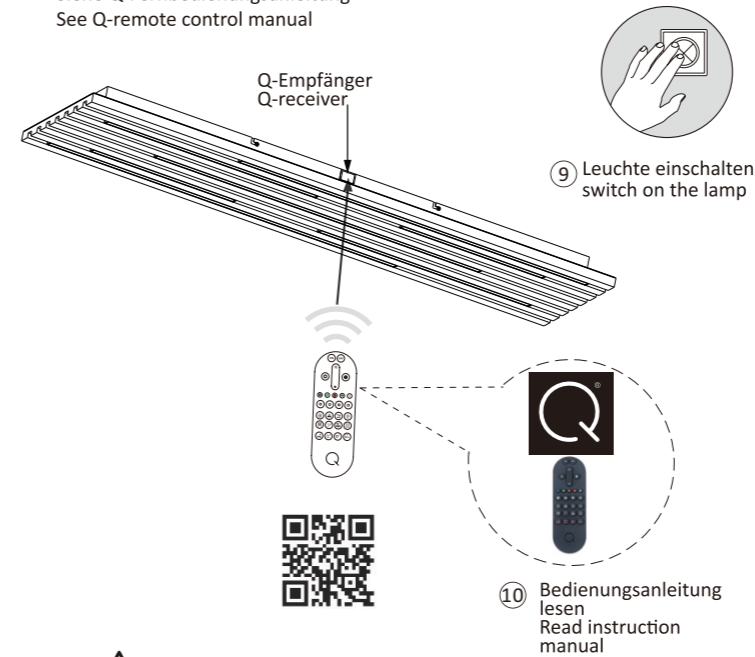
## 2 | Elektrischer Anschluss/ electrical connection

230Volt/50Hz-Anschluss  
230 voltage/50 Hz connection



## 3 | Fernbedienung / remote control

Siehe Q-Fernbedienungsanleitung  
See Q-remote control manual



### Reset

Zur Einbindung in ein ZigBee Netzwerk, stellen Sie die Leuchte auf Werkseinstellungen zurück.

To integrate the lamp into a ZigBee network, reset the lamp to the factory setting.

5x on/off

