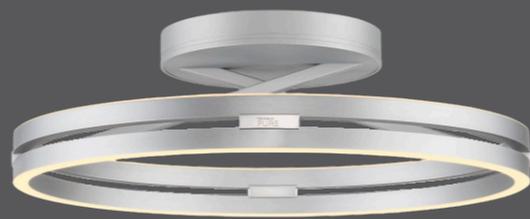


Paul Neuhaus



838550 - PURE Loop

Paul Neuhaus

Paul Neuhaus GmbH

Olakenweg 36 · D-59457 Werl

☎ +49(0)2922 9721 9290

✉ Kundenservice@neuhaus-group.de

www.paul-neuhaus.de

DE

DE Dieses Produkt enthält Lichtquellen der Energieeffizienzklasse <E>.

GB This product contains light sources of energy efficiency class <E>.

FR Ce produit comprend sources lumineuses de classe d'efficacité énergétique <E>.

ES Este producto contiene fuentes de luz de la clase de eficiencia energética <E>.

HR Ovak proizvod sadrži izvori svjetlosti energetskeg razreda <E>.

HU Ez a termék <E> energiahatékonysági osztályba tartozó fényforrások tartalmaz.

IT Questo prodotto contiene una sorgente luminosa della classe di efficienza energetica <E>.

NL Dit product bevat lichtbronnen van energie-efficiëntieklasse <E>.

GB

FR

ES

HR

HU

IT

NL

LED

9 W / 33W

1.080 lm / 3.960 lm



52 W

2.700 lm

t

25.000 h

T_K

2.700-5.000 K



15.000 x



< 0,5 s



433,92 MHz
1,0 mW



838550

230V / 50Hz~

LED

1x LED-Board 24V DC/9W

1x LED-Board 24V DC/33W

1x



3x



3x



3x

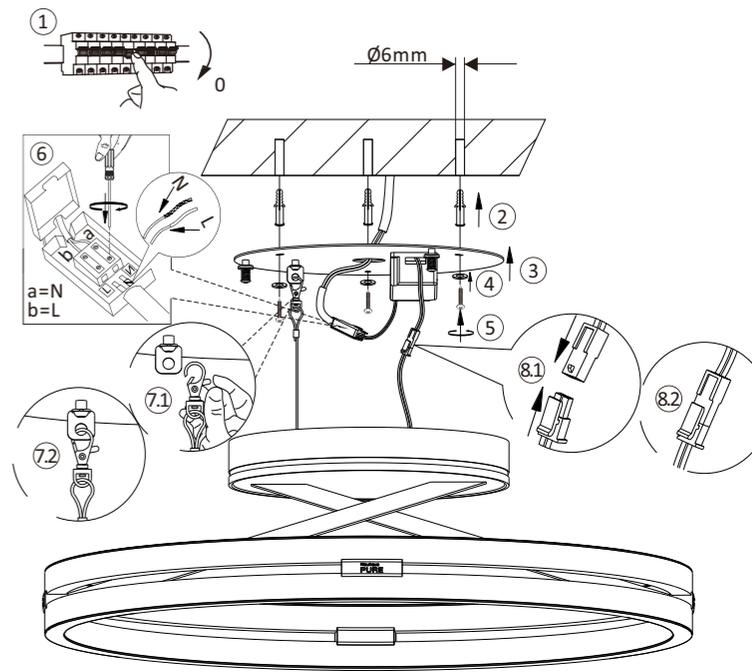


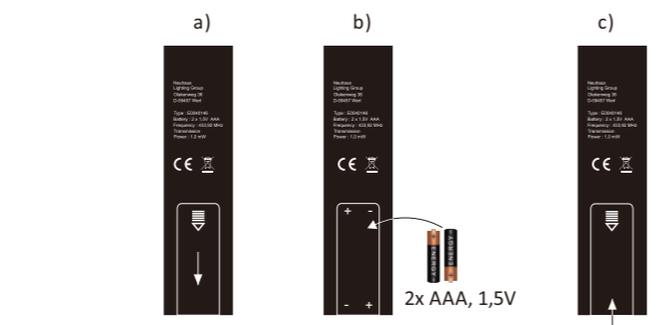
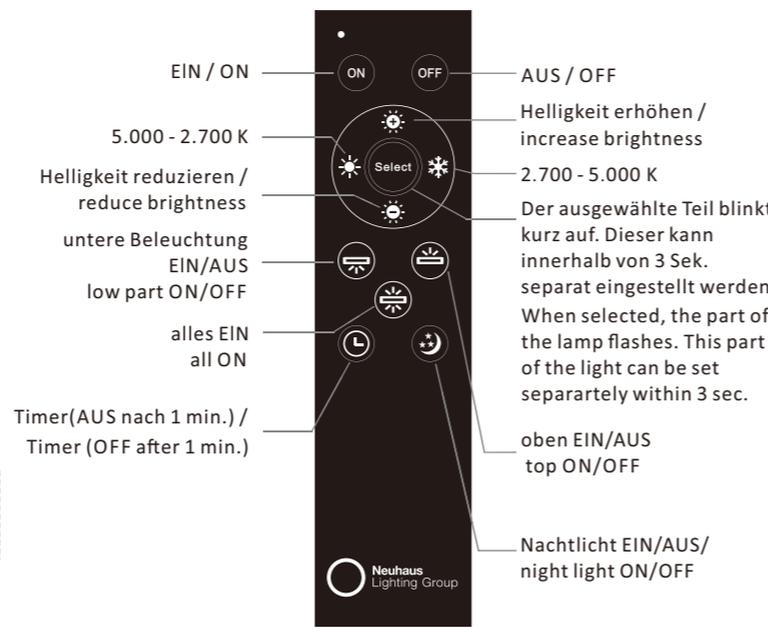
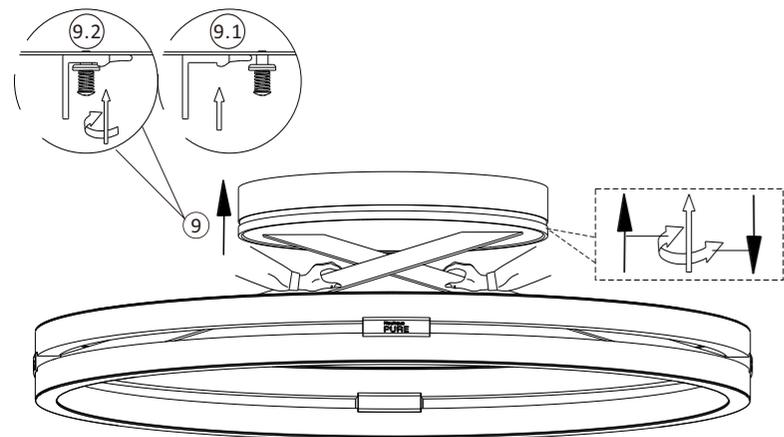
2x



1,5V

AAA





Anlernen der Fernbedienung an die Leuchte

Schalten Sie die Leuchte über den Wandschalter ein. Drücken Sie innerhalb von 5 Sekunden die ON-Taste auf der Fernbedienung. Die Leuchte ist nun angelernt und kann über die Fernbedienung gesteuert werden.

!!! Eine Fernbedienung kann unbegrenzt viele Leuchten steuern. Eine Leuchte kann von einer Fernbedienung angesteuert werden !!!

Assigning the remote control to the light

Switch the light on via the wall switch. Press the ON button on remote control within 5 seconds. The light is now assigned and can be operated by the remote control.

!!! A remote control can control an unlimited number of lights. A light can be operated by one remote control !!!

Beschreibung / Description	Betriebsgröße / Operation data
Batterie / Battery	2x AAA, 1,5V
Sendefrequenz / Transmission frequency	433,92 MHz
Sendeleistung / Transmitting power	1,0 mW
Leerlaufstrom / No-load current	0,001 mA
Betriebsstrom / Operating current	max.15 mA
Reichweite der Fernbedienung / Range of the remote control	6-8 m

