

381.00 mm

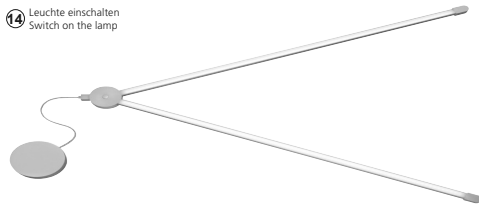
127.00 mm

3 | Fernbedienung anlernen / teach remote control

Siehe Q-Fernbedienungsanleitung
See Q-remote control manual



14 Leuchte einschalten
Switch on the lamp



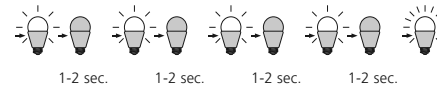
- 15 Bedienungsanleitung der Fernbedienung lesen
Read instruction manual of remote control
- 16 Q-Fernbedienung anlernen
Teach Q-remote control



Reset

Rückstellen der Leuchte auf Werkseinstellung
Reset the lamp, factory new

5 x on/off



Das Gerät erfüllt die grundlegenden Anforderungen der Richtlinie 2014/53/EU (Radio Equipment Directive) des Europäischen Parlaments und des Rates der Europäischen Union vom 16.04.2014 über Funkanlagen und die gegenseitige Anerkennung ihrer Konformität.
Die vollständige Konformitätserklärung kann bei der unten angegebenen Adresse angefordert werden.
Bitte geben Sie bei technischen Fragen die Chargennummer (xxxxxx-xx-xx-xxxxxx-xxxx) an. Diese finden Sie auf dem Typenschild der Q-Leuchte.

This device fulfils the fundamental requirements of Directive 2014/53/EU (Radio Equipment Directive) of the European Parliament and of the Council of the European Union dated 16.04.2014 on items of radio equipment and the mutual recognition of their conformity.
The full declaration of conformity can be requested from the address given below.
When raising any technical questions, please cite the batch number (xxxxxx-xx-xx-xxxxxx-xxxx). You will find it on the Q light fitting's type plate.

Paul Neuhaus

Paul Neuhaus GmbH
Olakenweg 36 · D-59457 Werl

Telefon: +49 (0) 29 22-97 21-0
Telefax: +49 (0) 29 22-97 21-9120
E-mail: info@neuhaus-group.de
www.neuhaus-group.de

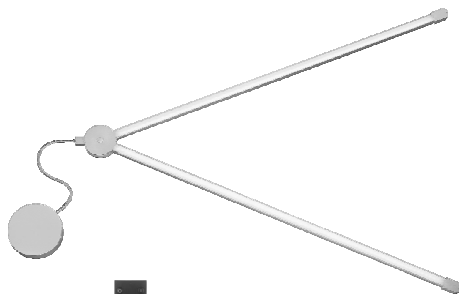
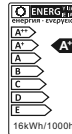


D | Montageanleitung • GB | Fitting instructions

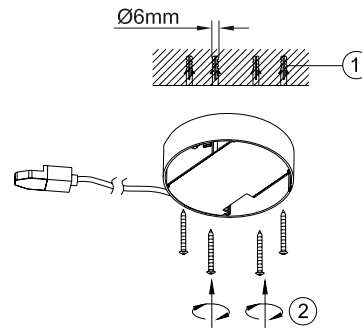
832570

230V / 50 Hz~
2x 14W LED-Board
nicht wechselbar / not changeable

LED 14W
1,540Lm
t 20.000 h
T_k 2.700-5.000 K / RGB
15.000 x
V_{f} V_{f} <math>< 0,5s</math>



1 | Montage / fitting



2 | Elektrischer Anschluss / electrical connection

230 Volt/50 Hz-Anschluss
230 voltage/50 Hz connection

