

# Paul Neuhaus

Paul Neuhaus GmbH  
Olakenweg 36 · D-59457 Werl



+49(0)2922 9721 0

+49(0)2922 9721 9120

info@neuhaus-group.de

<https://scm.paul-neuhaus.de/public/conformity/>



D | Montageanleitung • GB | Fitting instruction

**DE** Dieses Produkt enthält eine Lichtquelle der Energieeffizienzklasse <E>.

**GB** This product contains a light source of energy efficiency class <E>.

**FR** Ce produit comprend une source de lumière de classe d'efficacité énergétique <E>.

**ES** Este producto contiene una fuente de luz de la clase de eficiencia energética <E>.

**HR** Ovaj proizvod sadrži izvor svjetlosti energetskeg razreda <E>.

**HU** Ez a termék <E> energiahatékonysági osztályba tartozó fényforrást tartalmaz.

**IT** Questo prodotto contiene una sorgente luminosa della classe di efficienza energetica <E>.

**NL** Dit product bevat een lichtbron van energie-efficiëntieklasse <E>.

838540

230V/50Hz~

1x LED-Board 24V DC/23W  
nicht wechselbar / not changeable



**LED** 23 W  
2.760 lm

**⌞** 30 W  
1.550 lm

**⌞** LED-Board

**t** 25.000 h

**Tk** 2.700-5.000 K

**⌞** 15.000 x

**⌞** < 0,5 s



Inkl. IR-Fernbedienung  
Incl. IR remote control



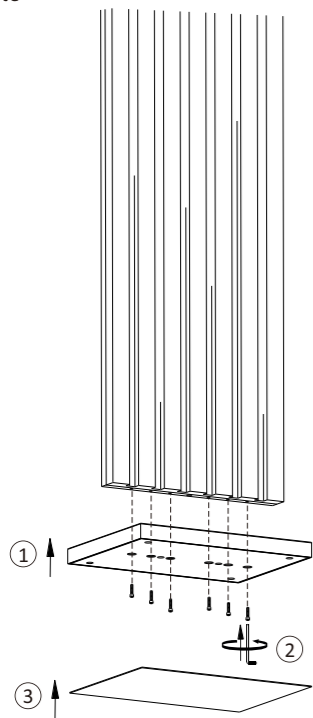


Die Leuchte darf nicht mit Feuchtigkeit in Berührung kommen!  
Die Leuchte sollte nur mit Handschuhen berührt werden.

The luminaire must not come into contact with moisture!  
The luminaire should only be touched with gloves.

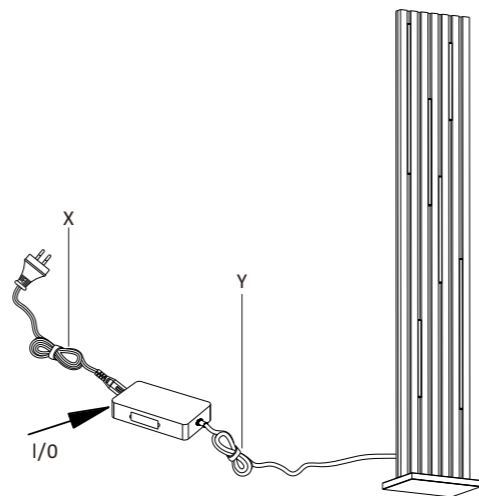
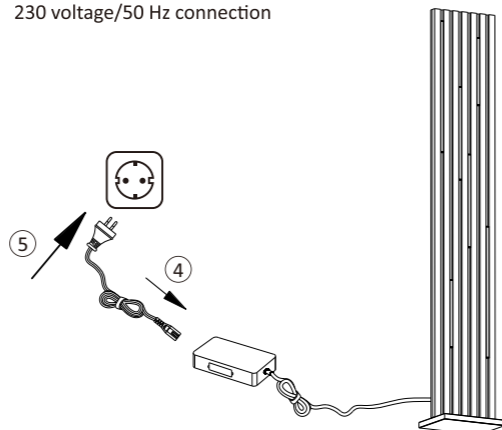
## 1 | Montage / fitting

als Stehleuchte  
as floor lamp



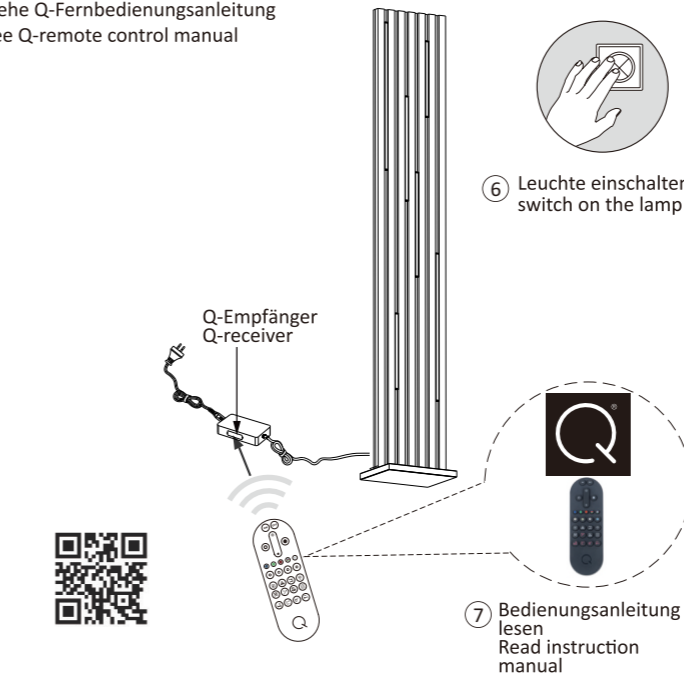
## 2 | Elektrischer Anschluss/ electrical connection

230Volt/50Hz-Anschluss  
230 voltage/50 Hz connection



## 3 | Fernbedienung / remote control

Siehe Q-Fernbedienungsanleitung  
See Q-remote control manual



### Reset

Zur Einbindung in ein ZigBee Netzwerk, stellen Sie die Leuchte auf Werkseinstellungen zurück.

To integrate the lamp into a ZigBee network, reset the lamp to the factory setting.

5x on/off

